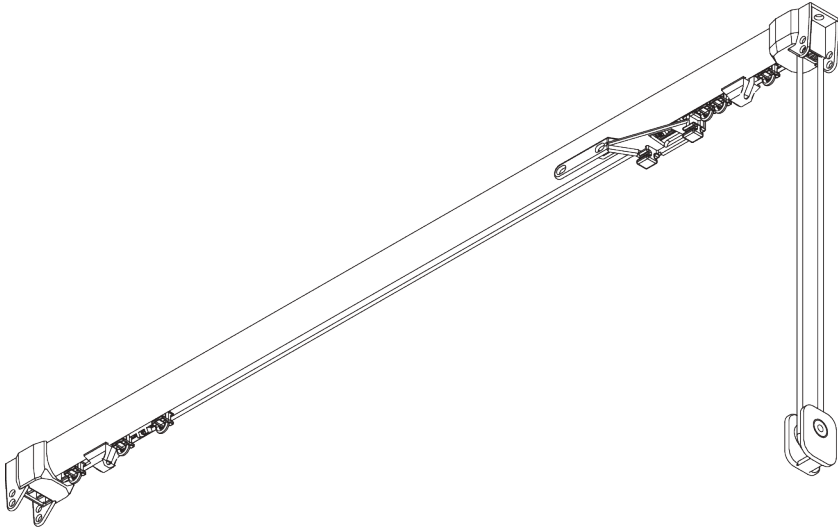


# SG 3840

---



## PRODUKTINFORMATIONEN

- **Bedienung:** Schnur
- **Grösse:** M - L
- **Montage:** Decke, Wand
- **Farben:** weiss RAL 9016, schwarz RAL 9005 oder Aluminium farblos eloxiert, Sonderfarben möglich
- **Stoffe:** siehe Silent Gliss Stoffkollektion

### **Merkmale:**

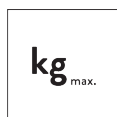
- 2-Komponenten-Gleiter-Technologie (2C)
- Wave (2C)
- Biegbar

# SYSTEMSPEZIFIKATIONEN

## A. MASSE / GEWICHT



6 m



14 kg

### Max. Vorhanggewicht - 2C-Gleiter oder Roller

	2 m	4 m	6 m
	12	11	10
	14	13	12
	9	8	7
	10	9	6
	6	5	4
	7	6	5
	5	4	3
	6	5	4

(kg max.)

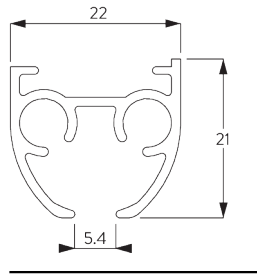
### Max. Vorhanggewicht - Wave-2C- Gleiterkordel

	2 m	4 m	6 m
	5	8	7
	5	8	8
	5	6	5
	5	6	6
	4	3	-
	4	4	3
	3	2	-
	3	3	-

(kg max.)

## B. PROFIL

Profil- und  
Biegeinformationen

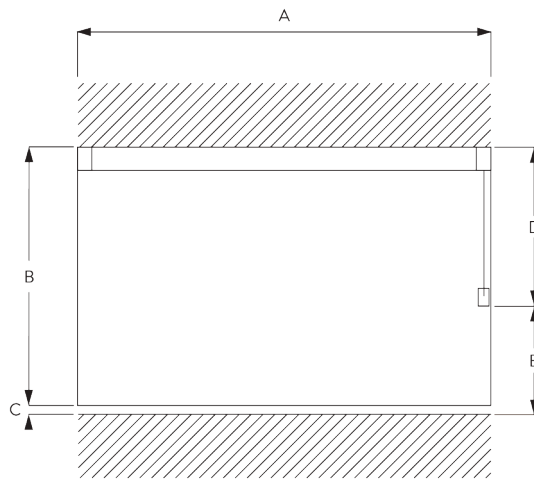


SG 3841

Profil

Radius:  
20 cm, >30 cm

## C. MASSAUFNAHME



A: Systembreite

B: Systemhöhe

C: Abstand zwischen Boden und Behang

D: Schnurhöhe

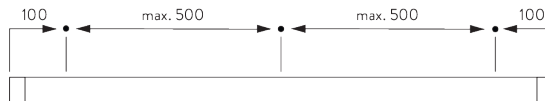
E: Kindersicherung SG 10731 min. 150 cm über Boden

# MONTAGE

## A. MONTAGE- INFORMATIONEN

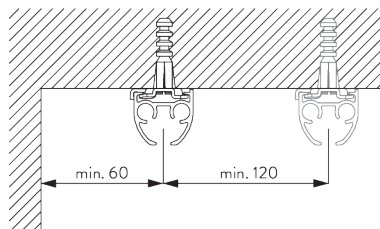
Detaillierte Montageinformationen siehe  
Silent Gliss Website

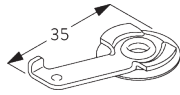
Montagepunkte



## B. DECKEN- MONTAGE

Spanner SG 3825

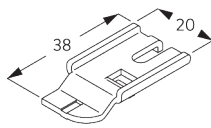
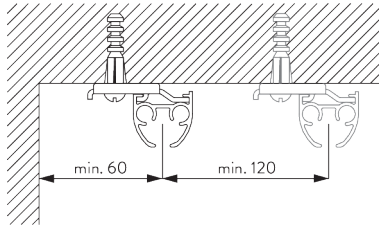




**SG 3825**

Spanner

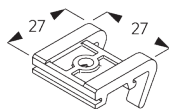
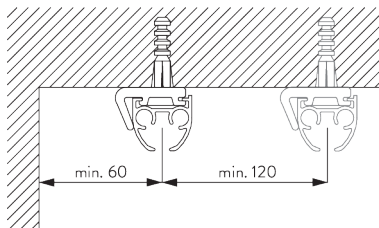
### Träger SG 3832



**SG 3832**

Träger

### Träger SG 3826

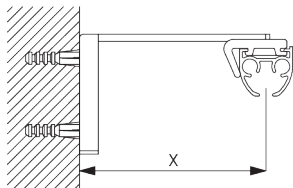


**SG 3826**

Träger

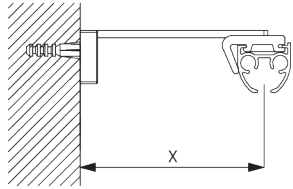
## C. WANDMONTAGE

### Smart Fix

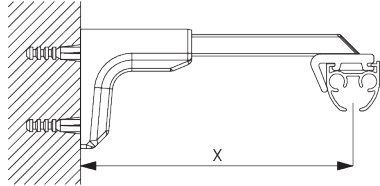


**Smart Fix SG 11200 - SG 11205 und Träger SG 3826:**  
Benötigt Schraube SG 10492 (M4x8).

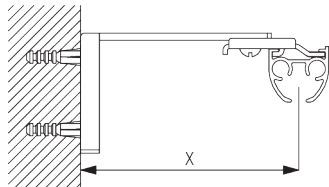
Smart Fix	X mm (SG 3826 / SG 3825)	X mm (SG 3832)
SG 11200 / SG 11210	52	70
SG 11201 / SG 11211	72	90
SG 11202 / SG 11212	92	110
SG 11203 / SG 11213	112	130
SG 11204 / SG 11214	142	160
SG 11205 / SG 11215	192	210
SG 11154	102-130	120-148
SG 11155	132-160	150-178
SG 11156	182-210	200-228



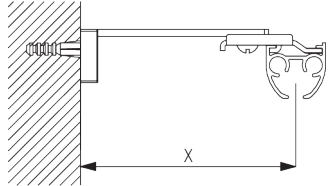
**Square Smart Fix SG 11210 - SG 11215 und Träger SG 3826:**  
Benötigt Schraube SG 10492 (M4x8).



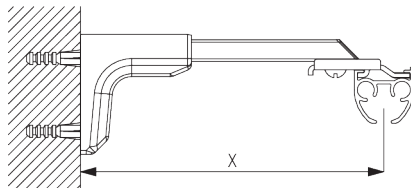
**Universal Smart Fix SG 11154 - SG 11156 und Träger SG 3826:**  
Benötigt Schraube SG 10277 (M4x12).



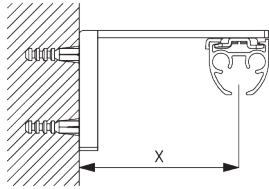
**Smart Fix SG 11200 - SG 11205 und Träger SG 3832:**  
Benötigt Schraube SG 10492 (M4x8).



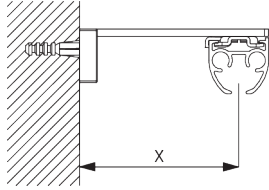
**Square Smart Fix SG 11210 - SG 11215 und Träger SG 3832:**  
Benötigt Schraube SG 10492 (M4x8).



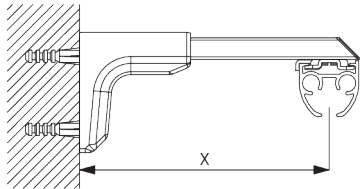
**Universal Smart Fix SG 11154 - SG 11156 und Träger SG 3832:**  
Benötigt Schraube SG 10407 (M4x10).



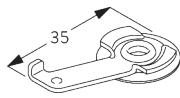
**Smart Fix SG 11200 - SG 11205 und Spanner SG 3825:**  
Benötigt Schraube SG 10074 (M4x8).



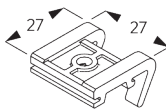
**Square Smart Fix SG 11210 - SG 11215 und Spanner SG 3825:**  
Benötigt Schraube SG 10074 (M4x8).



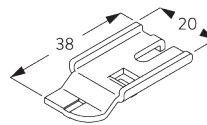
**Universal Smart Fix SG 11154 - SG 11156 und Spanner SG 3825:**  
Benötigt Schraube SG 11158 (M4x12).



**SG 3825**  
Spanner



**SG 3826**  
Träger



**SG 3832**  
Träger



**SG 10074**  
Senkschraube M4x8



**SG 10277**  
Linsenschraube M4x12



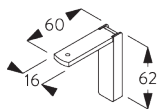
**SG 10407**  
Linsenschraube M4x10



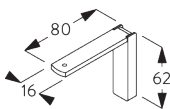
**SG 10492**  
Linsenschraube M4x8



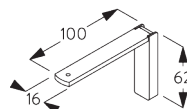
**SG 11158**  
Senkschraube M4x12



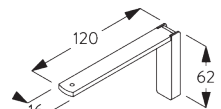
**SG 11200**  
Smart Fix 60 mm



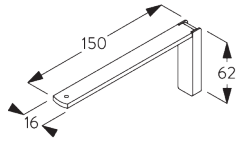
**SG 11201**  
Smart Fix 80 mm



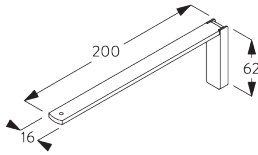
**SG 11202**  
Smart Fix 100 mm



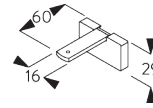
**SG 11203**  
Smart Fix 120 mm



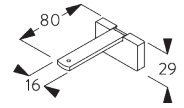
**SG 11204**  
Smart Fix 150 mm



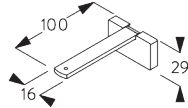
**SG 11205**  
Smart Fix 200 mm



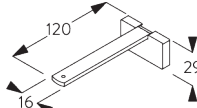
**SG 11210**  
Square Smart Fix 60 mm



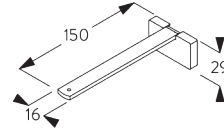
**SG 11211**  
Square Smart Fix 80 mm



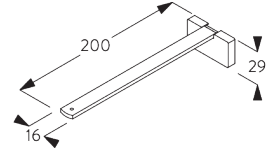
**SG 11212**  
Square Smart Fix 100 mm



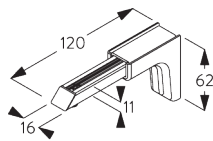
**SG 11213**  
Square Smart Fix 120 mm



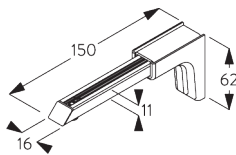
**SG 11214**  
Square Smart Fix 150 mm



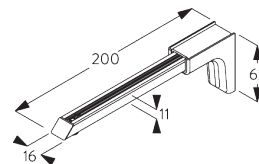
**SG 11215**  
Square Smart Fix 200 mm



**SG 11154**  
Universal Smart Fix 120 mm

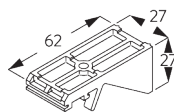
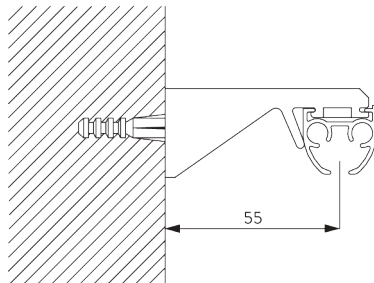


**SG 11155**  
Universal Smart Fix 150 mm



**SG 11156**  
Universal Smart Fix 200 mm

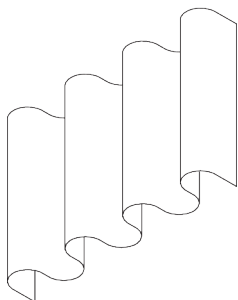
## Träger SG 3836



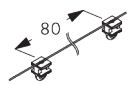
**SG 3836**  
Träger

# SYSTEMOPTIONEN

## A. WAVE



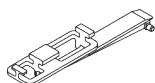
SG 11295



SG 11302

### Standard Komponenten:

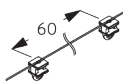
- SG 11295 Feststeller
- SG 11302 Wave-2C-Gleiterkordel 80 mm



SG 6364



SG 6365



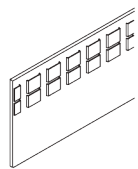
SG 11303

### Optionale Komponenten (min. Radius >30 cm):

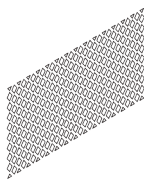
- SG 6364 Wave Verlängerung
- SG 6365 Wave Hänger
- SG 11303 Wave-2C-Gleiterkordel 60 mm



SG 3582



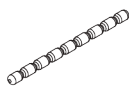
SG 6349



SG 6363

### Vorhang Komponenten:

- SG 3582 Haken
- SG 6349 Wave Vorhängeband
- SG 6363 Wave Bügelband
- SG 10075 Bleischnur 50 gr/m
- SG 10076 Beschwerung Seitensaum



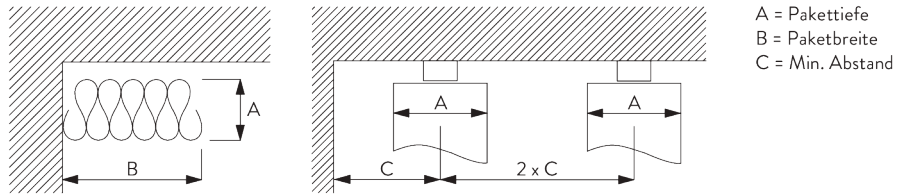
SG 10075



SG 10076



Wave Paketbreite - 2C-Gleiterkordel (Standard Komponenten)



2C-Gleiterkordel SG 11302	Zwischen- laschen	Stoffzugabe	Pakettiefe A	Paketbreite B*	Min. Abstand C
80	6	~2.1	140	180 pro Meter System	90
80	7	~2.3	160	180 pro Meter System	100

2C-Gleiterkordel SG 11303	Zwischen- laschen	Stoffzugabe	Pakettiefe A	Paketbreite B*	Min. Abstand C
60	4	~2.1	100	230 pro Meter System	70
60	5	~2.3	120	230 pro Meter System	80

*\*Paketbreite B standard*





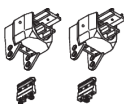
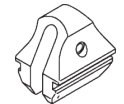
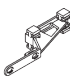


- 1-teilig = plus 130 mm pro System
- 2-teilig = plus 30 mm pro Paket

*\*Paketbreite B option*









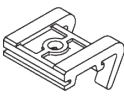
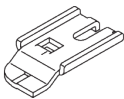
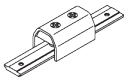
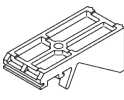


- 1-teilig = plus 200 mm pro System
- 2-teilig = plus 200 mm pro Paket


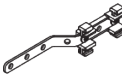

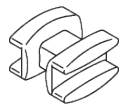





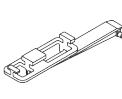
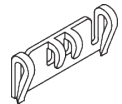

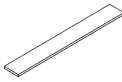
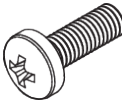
# KOMPONENTEN

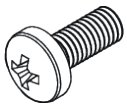
## A. STANDARD KOMPONENTEN

	<b>SG 3090</b> Schnur ø 3.5 mm, weiss
	<b>SG 3599</b> Haken
	<b>SG 3825</b> Spanner
	<b>SG 3841</b> Profil
	<b>SG 3845</b> Führungsset
	<b>SG 6086</b> Verschlussfeder
	<b>SG 6288</b> Überzugwagen
	<b>SG 10731</b> Kindersicherheitshalterset
	<b>SG 11300</b> 2C-Gleiter

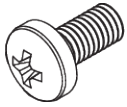
## B. OPTIONALE KOMPONENTEN

	<b>SG 3012</b> Haken
	<b>SG 3091</b> Schnur ø 3.5 mm, schwarz
	<b>SG 3340</b> Schnur/Kettengewicht
	<b>SG 3581</b> Haken
	<b>SG 3582</b> Haken
	<b>SG 3598</b> Öse
	<b>SG 3735</b> Schnurgewicht mit Spanner
	<b>SG 3802</b> Profilverbinder
	<b>SG 3826</b> Träger
	<b>SG 3832</b> Träger
	<b>SG 3833</b> Zwischenrolle
	<b>SG 3836</b> Träger
	<b>SG 6004</b> Öse
	<b>SG 6053</b> Verschlussfeder

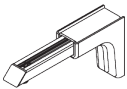
	<b>SG 6057</b> Gleiter
	<b>SG 6063</b> Überzugwagen
	<b>SG 6065</b> Feststeller
	<b>SG 6082</b> Gleiter
	<b>SG 6094</b> Roller
	<b>SG 6098</b> Roller
	<b>SG 6283</b> Roller
	<b>SG 6349</b> Wave Vorhangband
	<b>SG 6363</b> Wave Bügelband
	<b>SG 6364</b> Wave Verlängerungsarm
	<b>SG 6365</b> Wave Hänger
	<b>SG 10075</b> Bleischnur 50 gr/m
	<b>SG 10076</b> Beschwerung Seitensaum
	<b>SG 10277</b> Linsenschraube M4x12



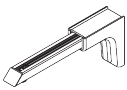
**SG 10407**  
Linsenschraube M4x10



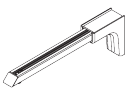
**SG 10492**  
Linsenschraube M4x8



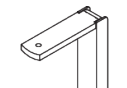
**SG 11154**  
Universal Smart Fix 120 mm



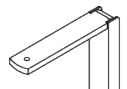
**SG 11155**  
Universal Smart Fix 150 mm



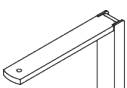
**SG 11156**  
Universal Smart Fix 200 mm



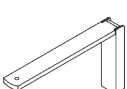
**SG 11200**  
Smart Fix 60 mm



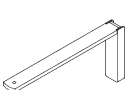
**SG 11201**  
Smart Fix 80 mm



**SG 11202**  
Smart Fix 100 mm



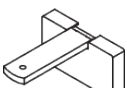
**SG 11203**  
Smart Fix 120 mm



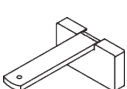
**SG 11204**  
Smart Fix 150 mm



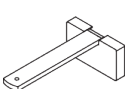
**SG 11205**  
Smart Fix 200 mm



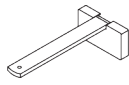
**SG 11210**  
Square Smart Fix 60 mm



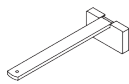
**SG 11211**  
Square Smart Fix 80 mm



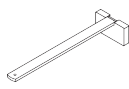
**SG 11212**  
Square Smart Fix 100 mm



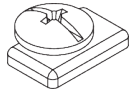
**SG 11213**  
Square Smart Fix 120 mm



**SG 11214**  
Square Smart Fix 150 mm



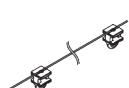
**SG 11215**  
Square Smart Fix 200 mm



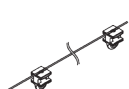
**SG 11295**  
Feststeller



**SG 11301**  
2C-Gleiter am Strip



**SG 11302**  
Wave-2C-Gleiterkordel 80 mm



**SG 11303**  
Wave-2C-Gleiterkordel 60 mm



**SG 11305**  
2C-Gleiter für direktes Annähen

