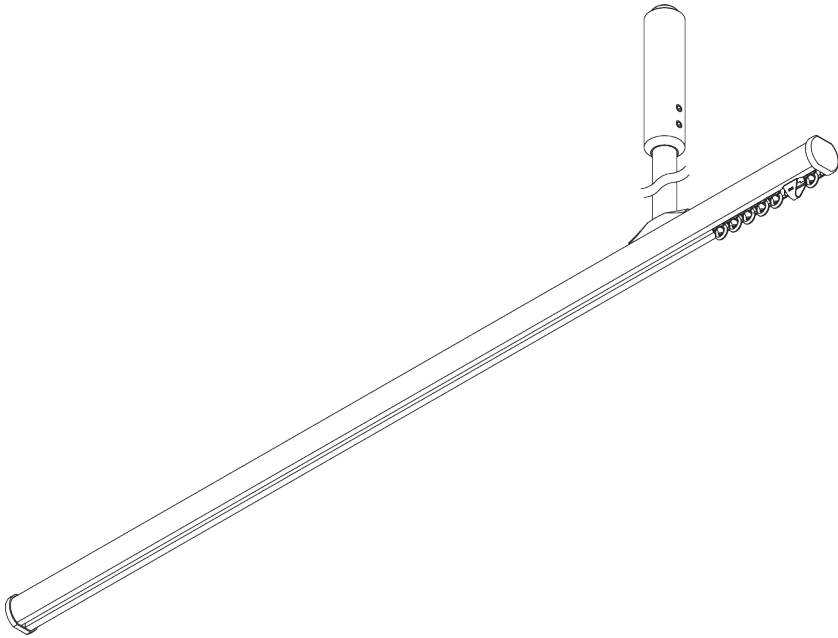
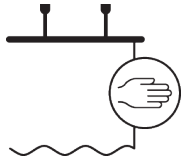


SG 1003



PRODUKTINFORMATIONEN

- **Bedienung:** Hand
- **Grösse:** S
- **Montage:** Abgehängt, Wand, Decke
- **Farben:** weiss RAL 9016 oder Aluminium farblos eloxiert, Sonderfarben möglich
- **Stoffe:** siehe Silent Gliss Stoffkollektion

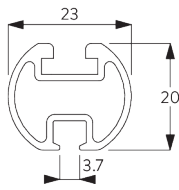
Merkmale:

- Biegbar
- Abgehängt

SYSTEMSPEZIFIKATIONEN

A. PROFIL

Profil- und
Biegeinformationen

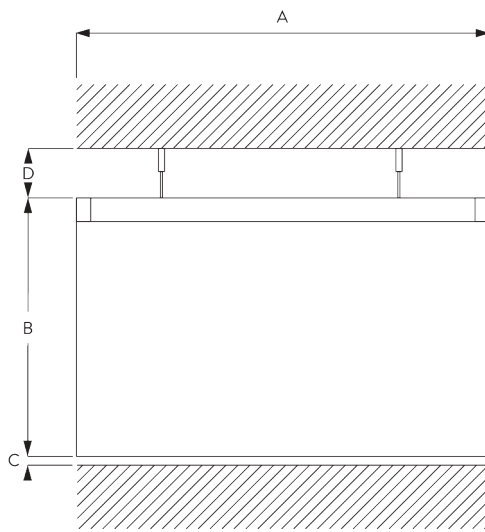


SG 1003p

Profil

✓ Radius:
15 cm, 20 cm, >25 cm

B. MASSAUFNAHME



A: Systembreite

B: Systemhöhe

C: Abstand zwischen Boden und Behang

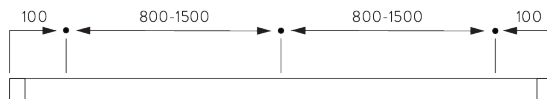
D: Abstand zwischen Decke und System

MONTAGE

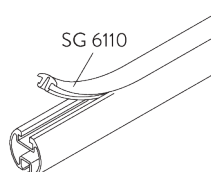
A. MONTAGE- INFORMATIONEN

Detaillierte Montageinformationen siehe
Silent Gliss Website

Montagepunkte

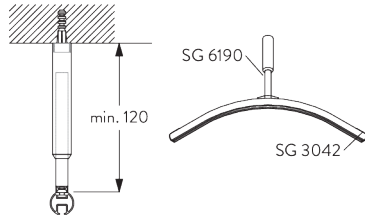


Staubschutz

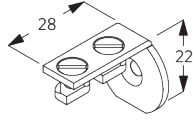


**B. DECKEN-
MONTAGE**

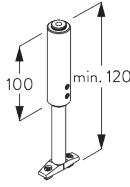
**Hänger SG 6190 /
SG 6196**



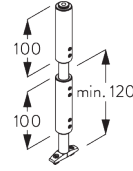
Oder Variante mit SG 6196 Doppelhänger.



SG 3042
Wandträger

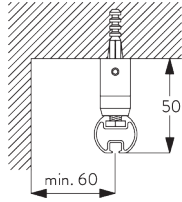


SG 6190
Hänger

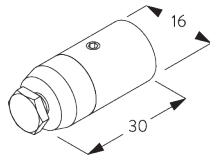


SG 6196
Doppelhänger

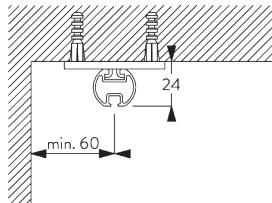
Mini Hänger SG 6175



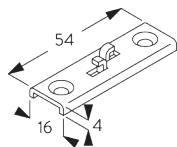
SG 6175
Mini Hänger



Träger SG 6124

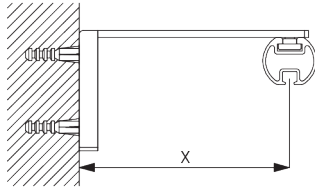


SG 6124
Träger

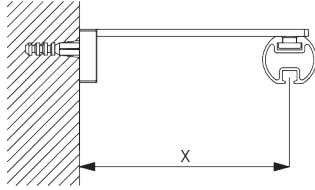


C. WANDMONTAGE

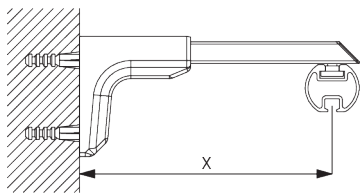
Smart Fix



Smart Fix mit Langloch SG 11206 - SG 11208:
Benötigt Linsenschraube SG 10492 (M4x8).

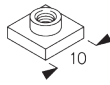


Square Smart Fix mit Langloch SG 11216 - SG 11218:
Benötigt Linsenschraube SG 10492 (M4x8).



Universal Smart Fix SG 11154 - SG 11156:
Benötigt Linsenschraube SG 11131 (M4x6).

Smart Fix	X mm
SG 11206 / SG 11216	33-51
SG 11207 / SG 11217	53-71
SG 11208 / SG 11218	73-91
SG 11154	102-130
SG 11155	132-160
SG 11156	182-210



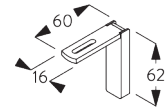
SG 6117
Nutenstein



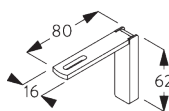
SG 10492
Linsenschraube M4x8



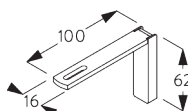
SG 11131
Linsenschraube mit Flansch
M4x6



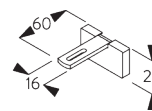
SG 11206
Smart Fix 60 mm mit
Langloch



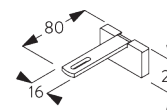
SG 11207
Smart Fix 80 mm mit
Langloch



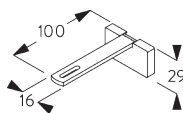
SG 11208
Smart Fix 100 mm mit
Langloch



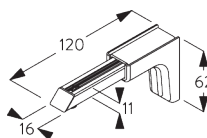
SG 11216
Square Smart Fix 60 mm mit
Langloch



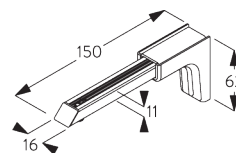
SG 11217
Square Smart Fix 80 mm mit
Langloch



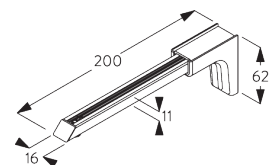
SG 11218
Square Smart Fix 100 mm mit
Langloch



SG 11154
Universal Smart Fix 120 mm




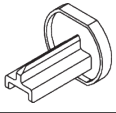

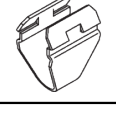


SG 11155
Universal Smart Fix 150 mm



SG 11156
Universal Smart Fix 200 mm

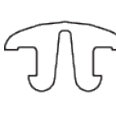
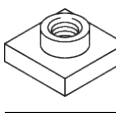
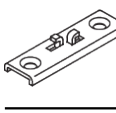
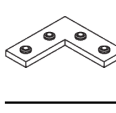

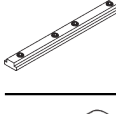
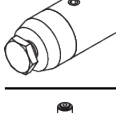
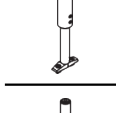
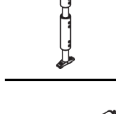
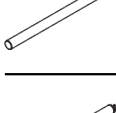
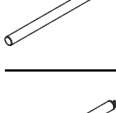
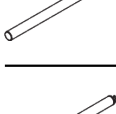
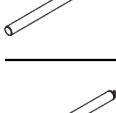
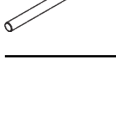
KOMPONENTEN

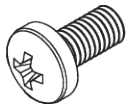
A. STANDARD KOMPONENTEN

	SG 1003p Profil
	SG 3014 Enddeckel
	SG 3070 Ösenfeststeller
	SG 3085 Verschlussfeder
	SG 3533 Gleiter
	SG 3599 Haken

B. OPTIONALE KOMPONENTEN

	SG 3012 Haken
	SG 3042 Wandträger
	SG 3089 Gleiter mit Haken
	SG 3146 Enddeckel alu
	SG 3511 Gleiter
	SG 3534 Gleiter 3533 an der Stange
	SG 3535 Gleiter
	SG 3537 Gleiter
	SG 3547 Clic-Gleiter
	SG 3548 Gleiter
	SG 3549 Klickgleiter mit Haken
	SG 3581 Haken
	SG 3582 Haken
	SG 3598 Öse

	SG 6110 Staubschutz
	SG 6117 Nutenstein
	SG 6124 Träger
	SG 6125 Eckverbinder
	SG 6146 Haken
	SG 6173 Verbinder
	SG 6175 Mini Hänger
	SG 6190 Hänger
	SG 6196 Doppelhänger
	SG 10430 Schleuderstab 50 cm
	SG 10431 Schleuderstab 75 cm
	SG 10432 Schleuderstab 100 cm
	SG 10433 Schleuderstab 125 cm
	SG 10434 Schleuderstab 150 cm



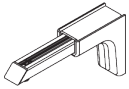
SG 10492

Linsenschraube M4x8



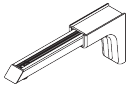
SG 11131

Linsenschraube mit Flansch M4x6



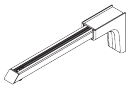
SG 11154

Universal Smart Fix 120 mm



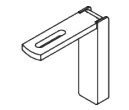
SG 11155

Universal Smart Fix 150 mm



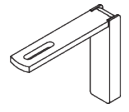
SG 11156

Universal Smart Fix 200 mm



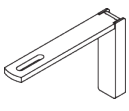
SG 11206

Smart Fix 60 mm mit Langloch



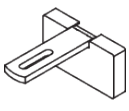
SG 11207

Smart Fix 80 mm mit Langloch



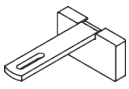
SG 11208

Smart Fix 100 mm mit Langloch



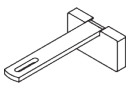
SG 11216

Square Smart Fix 60 mm mit
Langloch



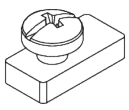
SG 11217

Square Smart Fix 80 mm mit
Langloch



SG 11218

Square Smart Fix 100 mm mit
Langloch



SG 11335

Festssteller

