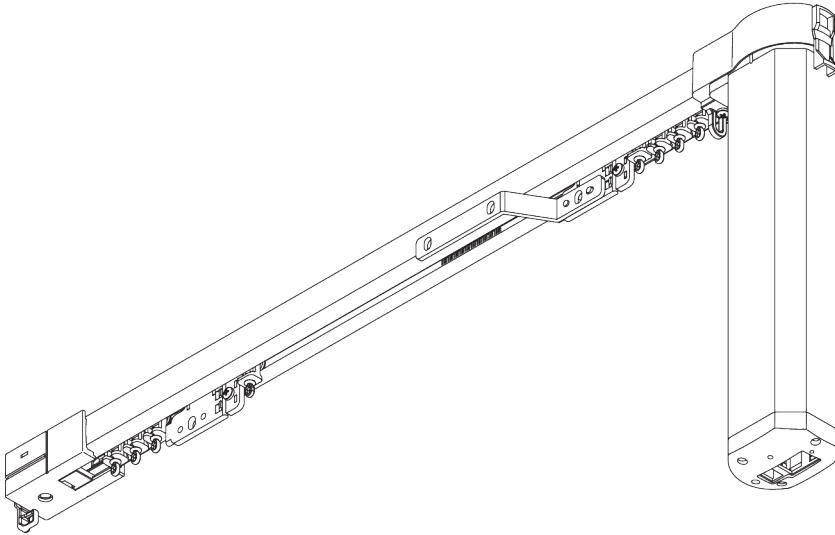


SG 5100



PRODUKTINFORMATIONEN

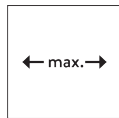
- **Bedienung:** Motor
- **Grösse:** S - M
- **Montage:** Decke, Wand
- **Farben:** weiss RAL 9016
- **Stoffe:** siehe Silent Gliss Stoffkollektion

Merkmale:

- Wave
- Vielfältige Steuerungsmöglichkeiten
- Touch & Go
- Manual Override
- Verschiedene Motorvarianten
- Biegbar

SYSTEMSPEZIFIKATIONEN

A. MASSE / GEWICHT



6 m



25 kg

Max. Vorhanggewicht mit Roller

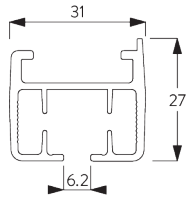
| | 3 m | 6 m |
|-----------|-----|-----|
| | 20 | 25 |
| | 20 | 25 |
| | 20 | 17 |
| | 20 | 17 |
| | 15 | 13 |
| | 15 | 13 |
| | 12 | 10 |
| | 12 | 10 |
| (kg max.) | | |

Max. Vorhanggewicht mit Wave Gleiter

| | 3 m | 6 m |
|-----------|-----|-----|
| | 20 | 20 |
| | 20 | 20 |
| | 18 | 14 |
| | 18 | 14 |
| | 12 | 10 |
| | 12 | 10 |
| | 10 | 9 |
| | 10 | 9 |
| (kg max.) | | |

B. PROFIL

Profil- und
Biegeinformationen



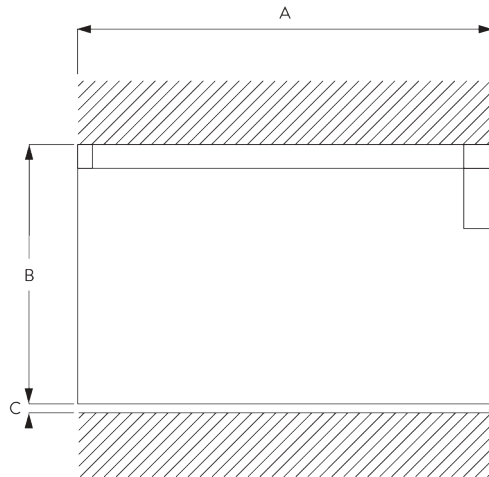
SG 10925

Profil



Radius:
>30 cm

C. MASSAUFNAHME



A: Systembreite

B: Systemhöhe

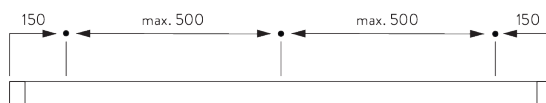
C: Abstand zwischen Boden und Behang

MONTAGE

A. MONTAGE- INFORMATIONEN

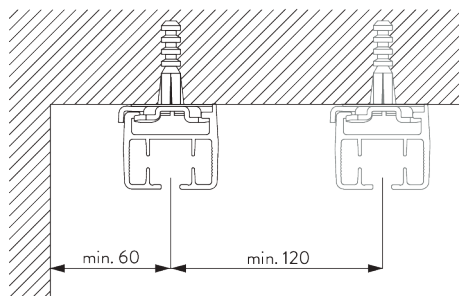
Detaillierte Montageinformationen siehe
Silent Gliss Website

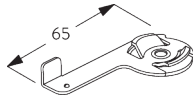
Montagepunkte



B. DECKEN- MONTAGE

Spanner SG 10926



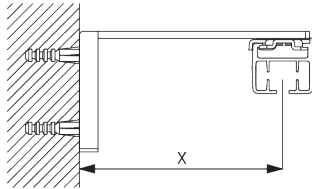


SG 10926

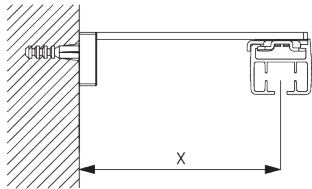
Spanner

C. WANDMONTAGE

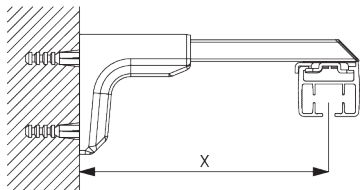
Smart Fix



Smart Fix SG 11201 - SG 11205 und Spanner SG 10926:
Benötigt Schraube SG 11127 (M4x10).

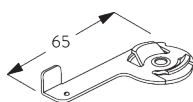


Square Smart Fix SG 11211 - SG 11215 und Spanner SG 10926:
Benötigt Schraube SG 11127 (M4x10).



Universal Smart Fix SG 11154 - SG 11156 und Spanner SG 10926:
Benötigt Schraube SG 11158 (M4x12).

| Smart Fix | X mm |
|---------------------|---------|
| SG 11201 / SG 11211 | 72 |
| SG 11202 / SG 11212 | 92 |
| SG 11203 / SG 11213 | 112 |
| SG 11204 / SG 11214 | 142 |
| SG 11205 / SG 11215 | 192 |
| SG 11154 | 102-130 |
| SG 11155 | 132-160 |
| SG 11156 | 182-210 |



SG 10926

Spanner



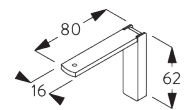
SG 11127

Senkkopfschraube M4x10



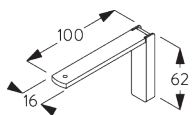
SG 11158

Senkschraube M4x12



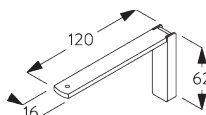
SG 11201

Smart Fix 80 mm



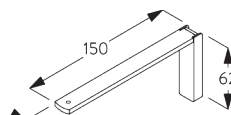
SG 11202

Smart Fix 100 mm



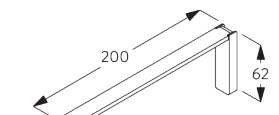
SG 11203

Smart Fix 120 mm



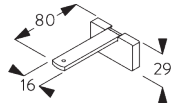
SG 11204

Smart Fix 150 mm

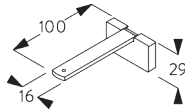


SG 11205

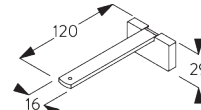
Smart Fix 200 mm



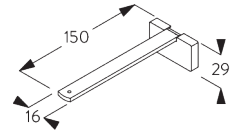
SG 11211
Square Smart Fix 80 mm



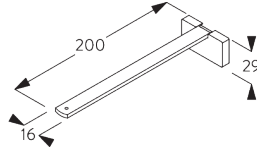
SG 11212
Square Smart Fix 100 mm



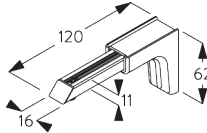
SG 11213
Square Smart Fix 120 mm



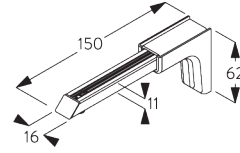
SG 11214
Square Smart Fix 150 mm



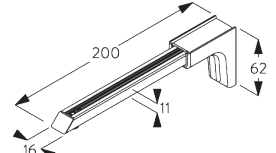
SG 11215
Square Smart Fix 200 mm



SG 11154
Universal Smart Fix 120 mm



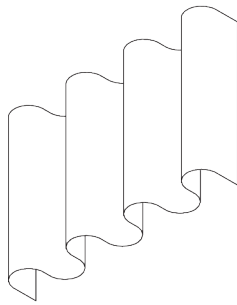
SG 11155
Universal Smart Fix 150 mm



SG 11156
Universal Smart Fix 200 mm

SYSTEMOPTIONEN

A. WAVE



SG 6365



SG 10854



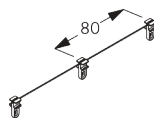
SG 10856



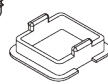
SG 10867



SG 10887



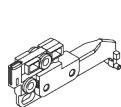
SG 10905



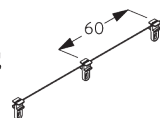
SG 10924

Standard Komponenten:

- SG 6365 Wave Hänger
- SG 10854 Wave Vorläufer
- SG 10856 Wave Endstop
- SG 10867 Schraube
- SG 10887 Wave Überzugswagen
- SG 10905 Wave Gleiterkordel 80 mm
- SG 10924 Wave Feststeller



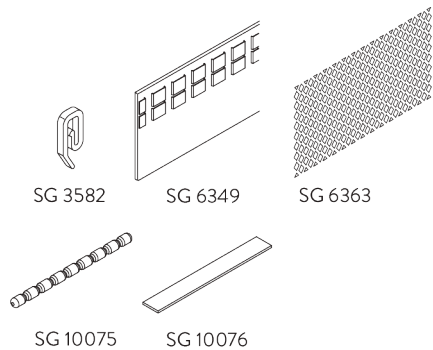
SG 10845



SG 10906

Optionale Komponenten:

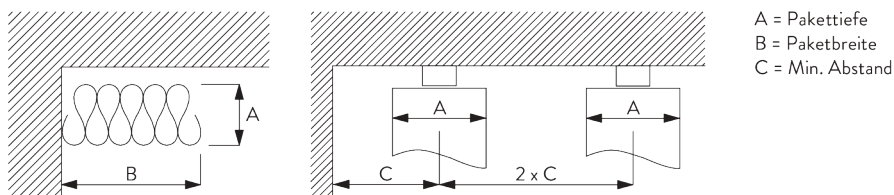
- SG 10845 Wave Vorläufer 80 mm
- SG 10906 Wave Gleiterkordel 60 mm (nicht 1-teilig)



Vorhang Komponenten:

- SG 3582 Haken
- SG 6349 Wave Vorhangband
- SG 6363 Wave Bügelband
- SG 10075 Bleischnur 50 gr/m
- SG 10076 Beschwerung Seitensaum

Wave Paketbreite - Gleiterkordel (Standard Komponenten)



A = Pakettiefe
 B = Paketbreite
 C = Min. Abstand

| Gleiterkordel SG 10905 | Zwischenlaschen | Stoffzugabe | Pakettiefe A | Paketbreite B* | Min. Abstand C |
|------------------------|-----------------|-------------|--------------|----------------------|----------------|
| 80 | 6 | ~2.1 | 140 | 180 pro Meter System | 90 |
| 80 | 7 | ~2.3 | 160 | 180 pro Meter System | 100 |

| Gleiterkordel SG 10906 | Zwischenlaschen | Stoffzugabe | Pakettiefe A | Paketbreite B* | Min. Abstand C |
|------------------------|-----------------|-------------|--------------|----------------------|----------------|
| 60 | 4 | ~2.1 | 100 | 230 pro Meter System | 70 |
| 60 | 5 | ~2.3 | 120 | 230 pro Meter System | 80 |

**Paketgröße B plus 180 mm pro Vorhangpaket!*

MOTOREN UND BEDIENUNGSARTEN

A. MOTOREN-MERKMALE

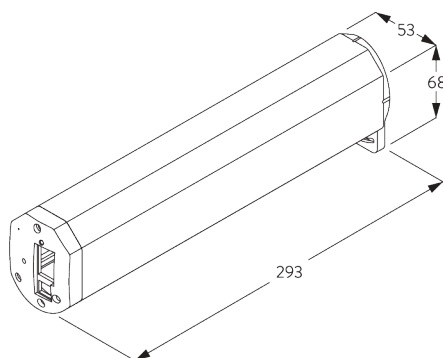
| Motoren | SG 5190 | SG 5192 | SG 5193 |
|---|---------|---------|---------|
| Motoreigenschaften | | | |
| Soft-Start / Stop | • | • | • |
| Touch & Go | • | • | |
| Manual Override | • | • | • |
| Eingebauter Funkempfänger | • | • | |
| Elektronische Endposition | • | • | • |
| Elektronischer Umdrehungszähler (Umdrehungszahl unbegrenzt) | • | • | • |
| Parallelschaltung möglich ohne zusätzliche Relais | • | • | • |
| Anschlusskabel an Motor ansteckbar | | • | |
| IP Klasse | IP 20 | IP 20 | IP 20 |
| Steuerungsmöglichkeiten | | | |
| Netzstrom | | | • |
| Potenzialfreie Kontakte | • | • | |
| Potenzialfreie Kontakte kombinierbar mit SG Control A | • | • | |
| SG Control A | • | • | |
| Geeignet für alle gängigen Hausautomationssysteme (mit passender Schnittstelle) | • | • | • |

B. MOTOREN-SPEZIFIKATIONEN

Siehe Website für Schaltschema.

| Motoren | Motorabmessungen | Spannung | Stromstärke | Frequenz | Geschwindigkeit / Sek. | Funkfrequenz Empfänger |
|---------|---------------------|----------------|-------------|------------|------------------------|------------------------|
| SG 5190 | L 293 x H 53 x T 68 | 100 - 240 V AC | 0.8 - 0.4 A | 50 / 60 Hz | 15 cm / Sek. | 433 MHz |
| SG 5192 | L 293 x H 53 x T 68 | 24 V DC | 3.5 A | - | 15 cm / Sek. | 433 MHz |
| SG 5193 | L 293 x H 53 x T 68 | 100 - 240 V AC | 0.8 - 0.4 A | 50 / 60 Hz | 15 cm / Sek. | - |

C. MOTOREN-ABMESSUNGEN



D. BEDIENUNGS-ARTEN

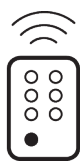
Siehe Katalog "Steuerungen" für mehr Details.

Wandschalter



Bedienbar mit drahtgebundenem Wandschalter.

SG Control A



Verschiedene Funkfernsteuerungen erhältlich.

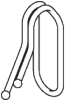
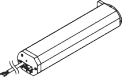
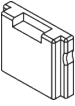
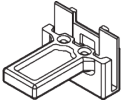
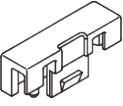
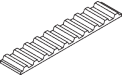
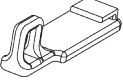
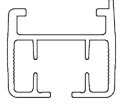
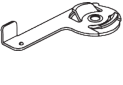

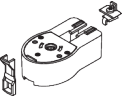
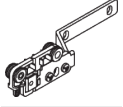
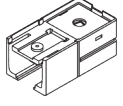
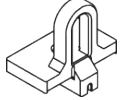
E. SCHALTSCHHEMA






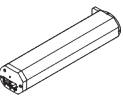
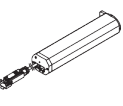

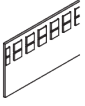

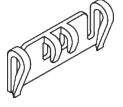


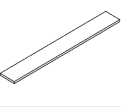

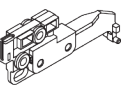
Siehe Silent Gliss Website.

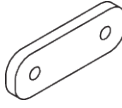
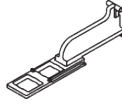
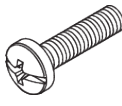
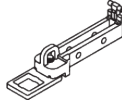
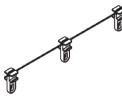
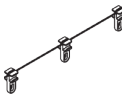
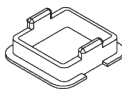

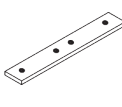
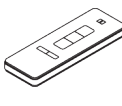
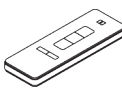
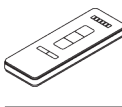


KOMPONENTEN

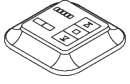
A. STANDARD KOMPONENTEN

| | |
|---|--------------------------------------|
|  | SG 3581 Haken |
|  | SG 5190 Motor 100-240 V AC |
|  | SG 10815 Abdeckung |
|  | SG 10823 Bandverbinder |
|  | SG 10824 Bandverbinder Pin |
|  | SG 10825 Band |
|  | SG 10836 Maske zweiteilig |
|  | SG 10925 Profil |
|  | SG 10926 Spanner |
|  | SG 10931 Roller |
|  | SG 10933 Antriebsset |
|  | SG 10936 Überzugwagen |
|  | SG 10940 Umlenkung |
|  | SG 10945 Endstop |

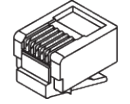
B. OPTIONALE KOMPONENTEN

| | |
|---|---|
|  | SG 3012 Haken |
|  | SG 3582 Haken |
|  | SG 3599 Haken |
|  | SG 5192 Motor 24 V DC |
|  | SG 5193 Motor 100-240V AC |
|  | SG 6004 Öse |
|  | SG 6349 Wave Vorhangband |
|  | SG 6363 Wave Bügelband |
|  | SG 6365 Wave Hänger |
|  | SG 9959 Trennrelais |
|  | SG 10075 Bleischnur 50 gr/m |
|  | SG 10076 Beschwerung Seitensaum |
|  | SG 10822 Mitnehmerset |
|  | SG 10845 Wave Mitnehmer 80 mm |

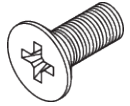
| | |
|---|--|
|  | SG 10854 Wave Überzugwagenplatte |
|  | SG 10856 Wave Verlängerung |
|  | SG 10867 Linsenschraube Freedriv M4x16 |
|  | SG 10887 Wave Verlängerung |
|  | SG 10905 Wave Gleiterkordel 80 mm |
|  | SG 10906 Wave Gleiterkordel 60 mm |
|  | SG 10924 Wave Gleitersupport |
|  | SG 10927 Haken |
|  | SG 10943 Profilverbinder |
|  | SG 10946 Funkhandsender 1-Kanal |
|  | SG 10947 Funkhandsender 2+1-Kanal |
|  | SG 10948 Funkhandsender 6+1-Kanal |
|  | SG 10949 Funkwandschalter 1-Kanal |
|  | SG 10950 Funkwandschalter 2-Kanal |



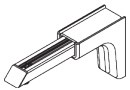
SG 10951
Funkwandschalter 5+1-Kanal



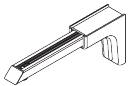
SG 10952
Stecker potentialfrei RJ 12



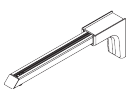
SG 11127
Senkkopfschraube M4x10



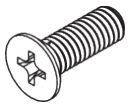
SG 11154
Universal Smart Fix 120 mm



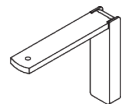
SG 11155
Universal Smart Fix 150 mm



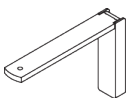
SG 11156
Universal Smart Fix 200 mm



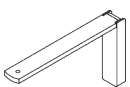
SG 11158
Senkschraube M4x12



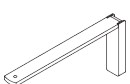
SG 11201
Smart Fix 80 mm



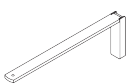
SG 11202
Smart Fix 100 mm



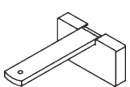
SG 11203
Smart Fix 120 mm



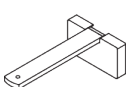
SG 11204
Smart Fix 150 mm



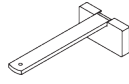
SG 11205
Smart Fix 200 mm



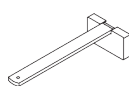
SG 11211
Square Smart Fix 80 mm



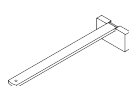
SG 11212
Square Smart Fix 100 mm



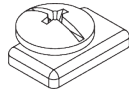
SG 11213
Square Smart Fix 120 mm



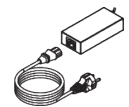
SG 11214
Square Smart Fix 150 mm



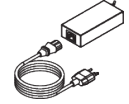
SG 11215
Square Smart Fix 200 mm



SG 11295
Feststeller



SG 11414
Netzteil 24V / 4A C 13 inkl. Kabel
mit EU Stecker



SG 11415
Netzteil 24V / 4A C 13 inkl. Kabel
mit CH Stecker

