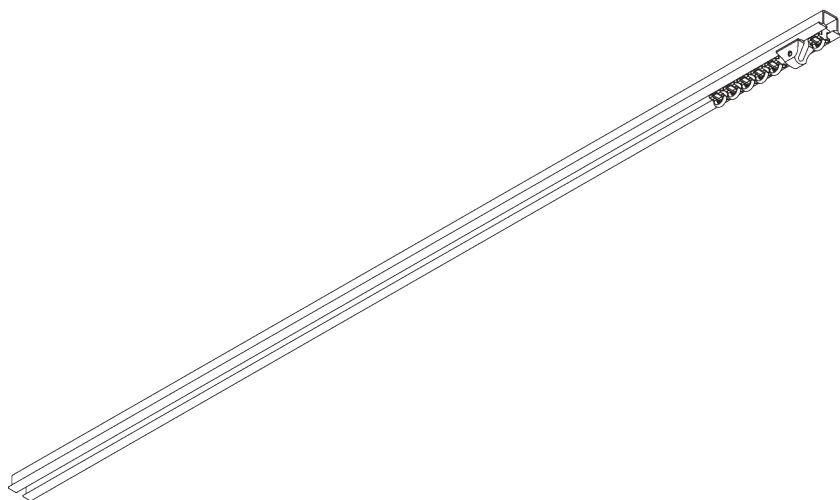


SG 6243



PRODUKTINFORMATIONEN

- **Bedienung:** Hand
- **Grösse:** S - M
- **Montage:** Nut
- **Farben:** weiss RAL 9016 oder Aluminium farblos eloxiert, Sonderfarben möglich
- **Stoffe:** siehe Silent Gliss Stoffkollektion

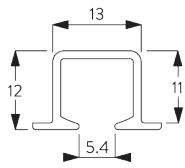
Merkmale:

- 2-Komponenten-Gleiter-Technologie (2C)
- Wave (2C)
- Biegsam
- Vorgebohrtes Profil

SYSTEMSPEZIFIKATIONEN

A. PROFIL

Profil- und
Biegeinformationen

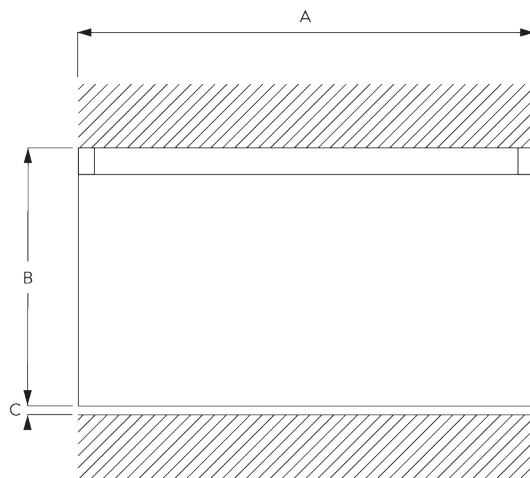


SG 6243p

Profil

Radius:
20 cm, >25 cm

B. MASSAUFNAHME



A: Systembreite

B: Systemhöhe

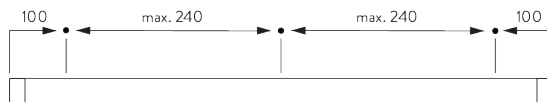
C: Abstand zwischen Boden und Behang

MONTAGE

A. MONTAGE- INFORMATIONEN

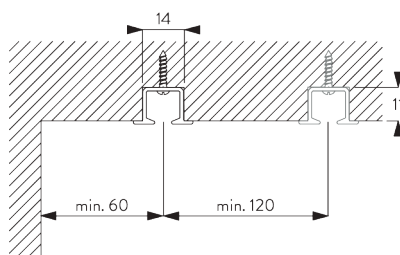
Detaillierte Montageinformationen siehe
Silent Gliss Website

Montagepunkte



B. NUT MONTAGE

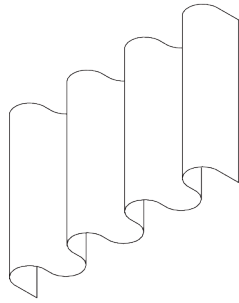
Direkt ins Holz



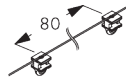
Nut Kanal: 11 x 14 mm

SYSTEMOPTIONEN

A. WAVE



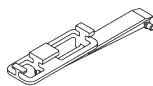
SG 11295



SG 11302



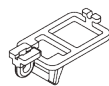
SG 2255



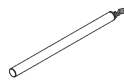
SG 6364



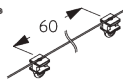
SG 6365



SG 6366



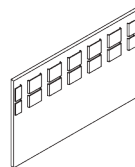
SG 10430-34



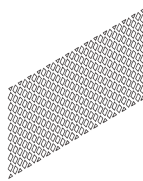
SG 11303



SG 3582



SG 6349



SG 6363



SG 10075



SG 10076

Standard Komponenten:

- SG 11295 Feststeller
- SG 11302 Wave-2C-Gleiterkordel 80 mm

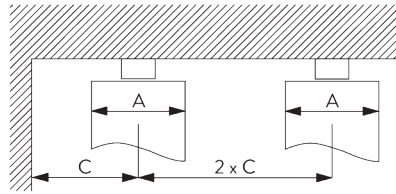
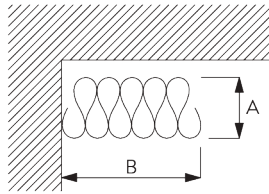
Optionale Komponenten (min. Radius >25 cm):

- SG 2255 Bremse
- SG 6364 Wave Verlängerung
- SG 6365 Wave Hänger
- SG 6366 Wave Träger für Schleuderstab
- SG 10430-34 Schleuderstab
- SG 11303 Wave-2C-Gleiterkordel 60 mm

Vorhang Komponenten:

- SG 3582 Haken
- SG 6349 Wave Vorhangband
- SG 6363 Wave Bügelband
- SG 10075 Bleischnur 50 gr/m
- SG 10076 Beschwerung Seitensaum

Wave Paketbreite - 2C-Gleiterkordel (Standard Komponenten)



A = Pakettiefe
B = Paketbreite
C = Min. Abstand

2C-Gleiterkordel SG 11302	Zwischen- laschen	Stoffzugabe	Pakettiefe A	Paketbreite B*	Min. Abstand C
80	6	~2.1	140	180 pro Meter System	90
80	7	~2.3	160	180 pro Meter System	100

2C-Gleiterkordel SG 11303	Zwischen- laschen	Stoffzugabe	Pakettiefe A	Paketbreite B*	Min. Abstand C
60	4	~2.1	100	230 pro Meter System	70
60	5	~2.3	120	230 pro Meter System	80

*Paketgröße B vergrößert sich um 150 mm pro Vorhangpaket bei Verwendung des optionalen Verlängerungsarms SG 6364!

ALLGEMEINE HINWEISE

Masse / Gewicht

- Massangaben in mm ausser anderweitig angegeben.
- Max. kg bezieht sich auf Stoff inklusive Zubehör.
- Paketbreite hängt von Konfektionsart und Stoffbeschaffenheit ab.
- Gleiterabstand max. 80 mm / Rollerabstand max. 100 mm.
- Empfohlener Abstand Boden / Behang: 20 mm.
- Um Systemhöhe (B) zu bestimmen muss kleinste Raumhöhe berücksichtigt werden.

Montage



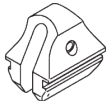



- Montage nur durch Fachpersonal.
- Anzahl Träger und Montage- / Trägerpositionen sind abhängig von Montageuntergrund, Systemgewicht, Stoffkonfektion, Schrauben- / Dübeltyp sowie möglicher Hindernisse.
- Fachpersonal hat der Situation angemessene Schrauben / Dübel zu verwenden.
- Höhere Profilseite (falls vorhanden) raumseitig montieren.

Kindersicherung

- Alle relevanten Silent Gliss Systeme entsprechen der Norm EN 13120.
- Norm EN 13120 muss von allen involvierten Parteien eingehalten werden.


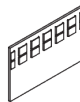

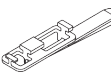
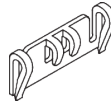
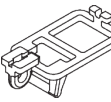
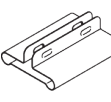
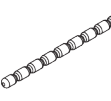
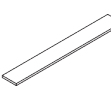
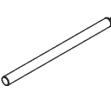
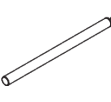
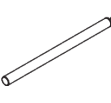
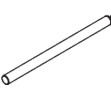
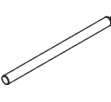
KOMPONENTEN

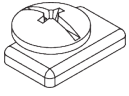
A. STANDARD KOMPONENTEN

	SG 3599 Haken
	SG 6065 Feststeller
	SG 6086 Verschlussfeder
	SG 6243p Profil
	SG 10717 Senkkopfschraube 2.2x19
	SG 11300 2C-Gleiter

B. OPTIONALE KOMPONENTEN

	SG 2255 Brems
	SG 3012 Haken
	SG 3020 Haken
	SG 3067 Profilverbinder
	SG 3581 Haken
	SG 3582 Haken
	SG 3598 Öse
	SG 6053 Verschlussfeder
	SG 6057 Gleiter
	SG 6064 Feststeller
	SG 6082 Gleiter
	SG 6094 Roller
	SG 6098 Roller
	SG 6240 Roller

	SG 6283 Roller
	SG 6349 Wave Vorhangband
	SG 6363 Wave Bügelband
	SG 6364 Wave Verlängerungsarm
	SG 6365 Wave Hänger
	SG 6366 Wave Mitnehmer für Schleuderstab
	SG 7002 Profilschutz
	SG 10075 Bleischnur 50 gr/m
	SG 10076 Beschwerung Seitensaum
	SG 10430 Schleuderstab 50 cm
	SG 10431 Schleuderstab 75 cm
	SG 10432 Schleuderstab 100 cm
	SG 10433 Schleuderstab 125 cm
	SG 10434 Schleuderstab 150 cm



SG 11295

Feststeller



SG 11301

2C-Gleiter am Strip



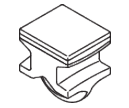
SG 11302

Wave-2C-Gleiterkordel 80 mm



SG 11303

Wave-2C-Gleiterkordel 60 mm



SG 11305

2C-Gleiter für direktes Annähen
