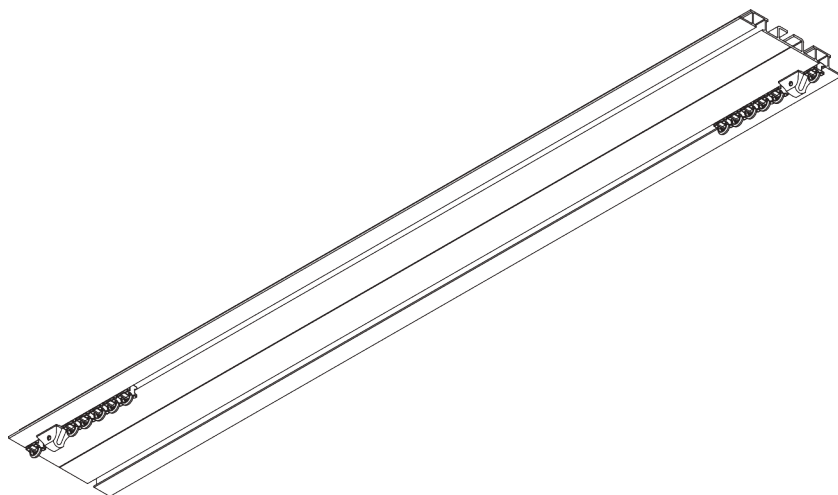


# SG 6244

---



## PRODUKTINFORMATIONEN

- **Bedienung:** Hand
- **Grösse:** M - L
- **Montage:** Nut
- **Farben:** weiss RAL 9016, Sonderfarben möglich
- **Stoffe:** siehe Silent Gliss Stoffkollektion

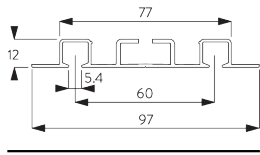
### **Merkmale:**

- 2-Komponenten-Gleiter-Technologie (2C)

# SYSTEMSPEZIFIKATIONEN

## A. PROFIL

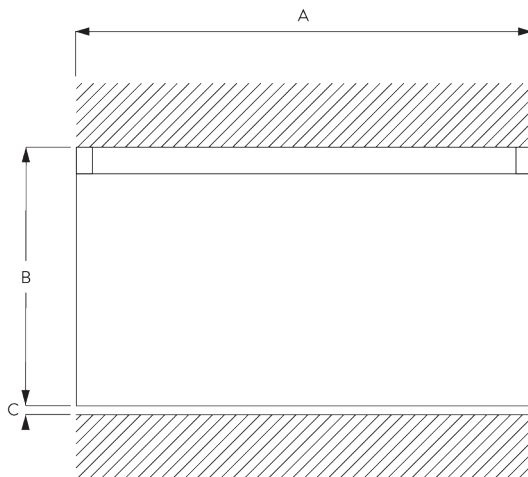
### Profilinformationen



SG 6244p

Profil

## B. MASSAUFNAHME



A: Systembreite

B: Systemhöhe

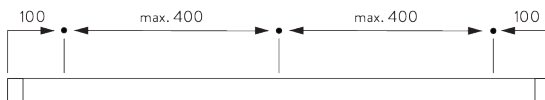
C: Abstand zwischen Boden und Behang

# MONTAGE

## A. MONTAGE- INFORMATIONEN

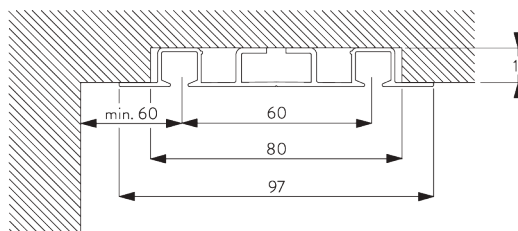
Detaillierte Montageinformationen siehe  
Silent Gliss Website

### Montagepunkte





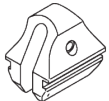


## B. NUT MONTAGE

### Direkte Montage



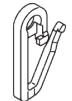




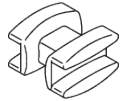
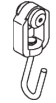


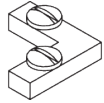
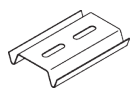



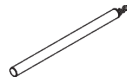
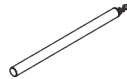
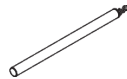
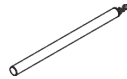
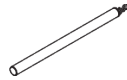
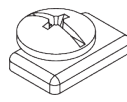
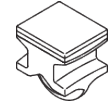
# KOMPONENTEN

## A. STANDARD KOMPONENTEN

	<b>SG 3599</b> Haken
	<b>SG 6065</b> Feststeller
	<b>SG 6086</b> Verschlussfeder
	<b>SG 6244p</b> Profil
	<b>SG 11300</b> 2C-Gleiter

## B. OPTIONALE KOMPONENTEN

	<b>SG 3581</b> Haken
	<b>SG 3582</b> Haken
	<b>SG 3598</b> Öse
	<b>SG 6004</b> Öse
	<b>SG 6005</b> Haken
	<b>SG 6053</b> Verschlussfeder
	<b>SG 6057</b> Gleiter
	<b>SG 6082</b> Gleiter
	<b>SG 6094</b> Roller
	<b>SG 6098</b> Roller
	<b>SG 6240</b> Roller
	<b>SG 6246</b> Eckverbinder
	<b>SG 6248</b> Profilverbinder
	<b>SG 6283</b> Roller

	<b>SG 10430</b> Schleuderstab 50 cm
	<b>SG 10431</b> Schleuderstab 75 cm
	<b>SG 10432</b> Schleuderstab 100 cm
	<b>SG 10433</b> Schleuderstab 125 cm
	<b>SG 10434</b> Schleuderstab 150 cm
	<b>SG 11295</b> Feststeller
	<b>SG 11305</b> 2C-Gleiter für direktes Annähen

