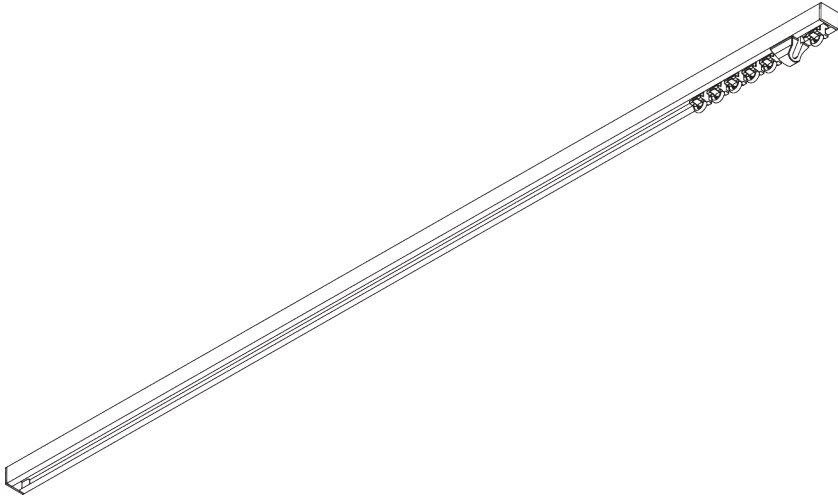


# SG 6465

---



## PRODUKTINFORMATIONEN

- **Bedienung:** Hand
- **Grösse:** S - M
- **Montage:** Decke, Nut
- **Farben:** weiss RAL 9016, schwarz RAL 9005 oder Aluminium farblos eloxiert, Sonderfarben möglich (Nutprofil nur weiss RAL 9016, schwarz RAL 9005 oder Sonderfarbe)
- **Stoffe:** siehe Silent Gliss Stoffkollektion

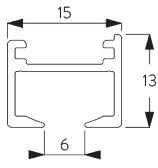
### **Merkmale:**

- 2-Komponenten-Gleiter-Technologie (2C)
- Wave (2C)
- Biegsam
- Biegsames Nutprofil

# SYSTEMSPEZIFIKATIONEN

## A. PROFIL

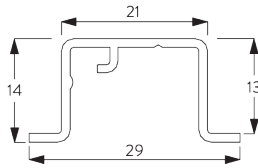
Profil- und  
Biegeinformationen



**SG 6466**

Profil

Radius:  
✓ 8 cm, 12 cm, 16 cm,  
>25 cm

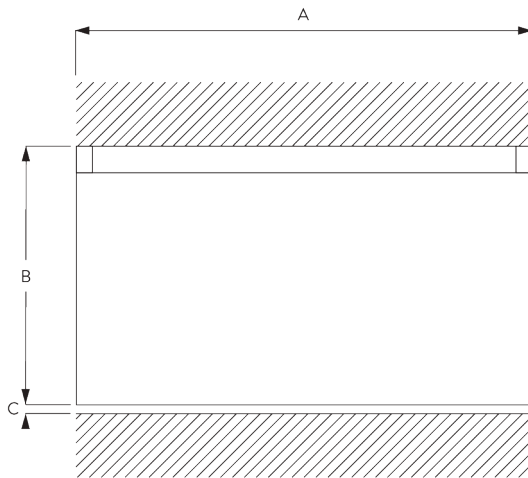


**SG 11231**

Nutprofil

Radius:  
✓ >27 cm

## B. MASSAUFNAHME



A: Systembreite

B: Systemhöhe

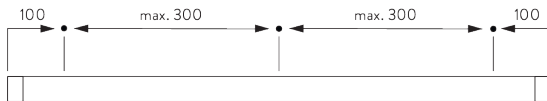
C: Abstand zwischen Boden und Behang

# MONTAGE

## A. MONTAGE- INFORMATION

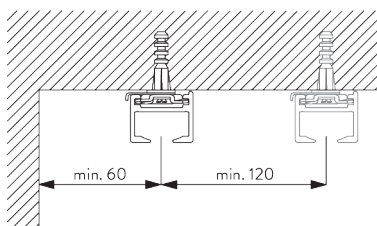
Detaillierte Montageinformationen siehe  
Silent Gliss Website

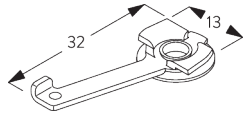
Montagepunkte



## B. DECKEN- MONTAGE

Spanner SG 3060



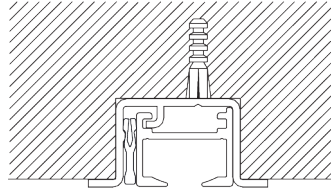


**SG 3060**

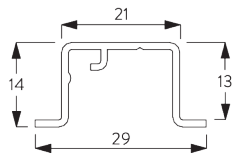
Spanner

## C. NUTMONTAGE

### Nutprofil SG 11231

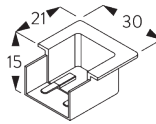


Eine Klammer SG 11237 pro Montagepunkt.  
Detaillierte Nutmontage siehe Silent Gliss Website.



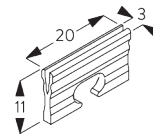
**SG 11231**

Nutprofil



**SG 11239**

Nutmaske

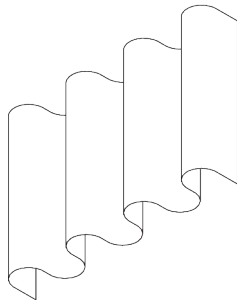


**SG 11237**

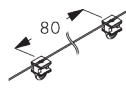
Klammer

# SYSTEMOPTIONEN

## A. WAVE



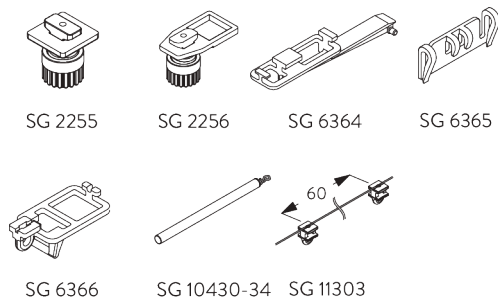
**SG 11295**



**SG 11302**

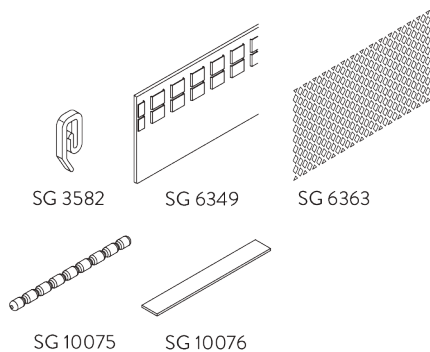
Standard Komponenten:

- SG 11295 Feststeller
- SG 11302 Wave-2C-Gleiterkordel 80 mm



Optionale Komponenten (min. Radius >25 cm):

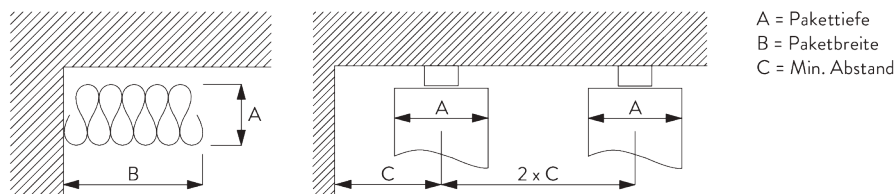
- SG 2255 Bremse
- SG 2256 Bremse
- SG 6364 Wave Verlängerung
- SG 6365 Wave Hänger
- SG 6366 Wave Träger für Schleuderstab
- SG 10430-34 Schleuderstab
- SG 11303 Wave-2C-Gleiterkordel 60 mm



Vorhang Komponenten:

- SG 3582 Haken
- SG 6349 Wave Vorhangband
- SG 6363 Wave Bügelband
- SG 10075 Bleischnur 50 gr/m
- SG 10076 Beschwerung Seitensaum

Wave Paketbreite - 2C-Gleiterkordel (Standard Komponenten)



A = Pakettiefe  
B = Paketbreite  
C = Min. Abstand

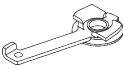


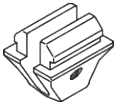
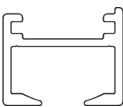
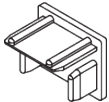

2C-Gleiterkordel SG 11302	Zwischen- laschen	Stoffzugabe	Pakettiefe A	Paketbreite B*	Min. Abstand C
80	6	~2.1	140	180 pro Meter System	90
80	7	~2.3	160	180 pro Meter System	100

2C-Gleiterkordel SG 11303	Zwischen- laschen	Stoffzugabe	Pakettiefe A	Paketbreite B*	Min. Abstand C
60	4	~2.1	100	230 pro Meter System	70
60	5	~2.3	120	230 pro Meter System	80

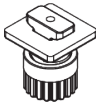
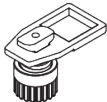



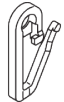

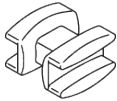


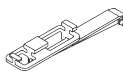
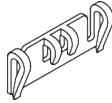
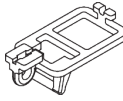
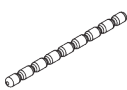
\*Paketgröße B vergrößert sich um 150 mm pro Vorhangpaket bei Verwendung des optionalen Verlängerungsarms SG 6364!

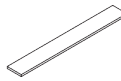
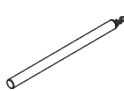
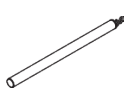
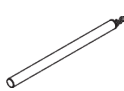
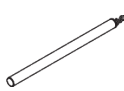
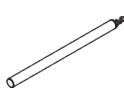
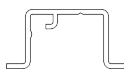
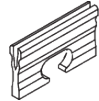
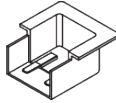
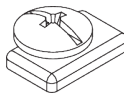

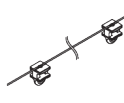
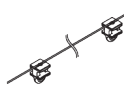
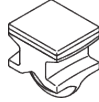
# KOMPONENTEN

## A. STANDARD KOMPONENTEN

	<b>SG 3060</b> Spanner
	<b>SG 3599</b> Haken
	<b>SG 6065</b> Feststeller
	<b>SG 6245</b> Verschlussfeder
	<b>SG 6466</b> Profil
	<b>SG 6471</b> Enddeckel
	<b>SG 11300</b> 2C-Gleiter

## B. OPTIONALE KOMPONENTEN

	<b>SG 2255</b> Brems
	<b>SG 2256</b> Brems
	<b>SG 3012</b> Haken
	<b>SG 3062</b> Profilverbinder
	<b>SG 3582</b> Haken
	<b>SG 3598</b> Öse
	<b>SG 6057</b> Gleiter
	<b>SG 6082</b> Gleiter
	<b>SG 6349</b> Wave Vorhangband
	<b>SG 6363</b> Wave Bügelband
	<b>SG 6364</b> Wave Verlängerungsarm
	<b>SG 6365</b> Wave Hänger
	<b>SG 6366</b> Wave Mitnehmer für Schleuderstab
	<b>SG 10075</b> Bleischnur 50 gr/m

	<b>SG 10076</b> Beschwerung Seitensaum
	<b>SG 10430</b> Schleuderstab 50 cm
	<b>SG 10431</b> Schleuderstab 75 cm
	<b>SG 10432</b> Schleuderstab 100 cm
	<b>SG 10433</b> Schleuderstab 125 cm
	<b>SG 10434</b> Schleuderstab 150 cm
	<b>SG 11231</b> Nutprofil
	<b>SG 11237</b> Klammer
	<b>SG 11239</b> Nutmaske
	<b>SG 11295</b> Feststeller
	<b>SG 11301</b> 2C-Gleiter am Strip
	<b>SG 11302</b> Wave-2C-Gleiterkordel 80 mm
	<b>SG 11303</b> Wave-2C-Gleiterkordel 60 mm
	<b>SG 11305</b> 2C-Gleiter für direktes Annähen





