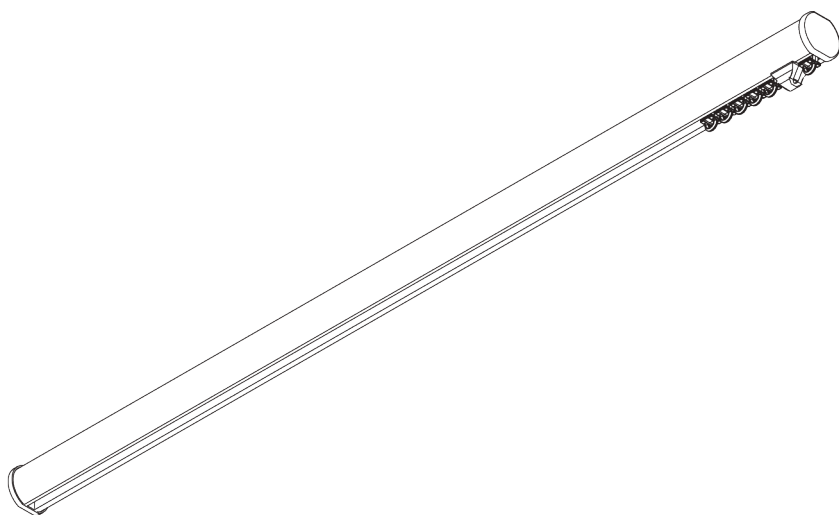


SG 6815



PRODUKTINFORMATIONEN

- **Bedienung:** Hand
- **Grösse:** S - M
- **Montage:** Decke, Wand
- **Farben:** weiss RAL 9016 oder Aluminium farblos eloxiert, Sonderfarben möglich
- **Stoffe:** siehe Silent Gliss Stoffkollektion

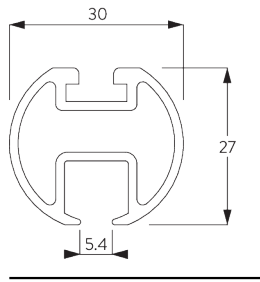
Merkmale:

- 2-Komponenten-Gleiter-Technologie (2C)
- Wave (2C)
- Biegbar

SYSTEMSPEZIFIKATIONEN

A. PROFIL

Profil- und
Biegeinformationen

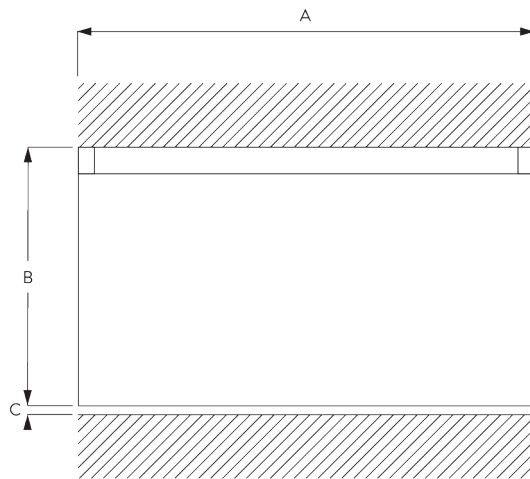


SG 6103p

Profil

Radius: >25 cm

B. MASSAUFNAHME



A: Systembreite

B: Systemhöhe

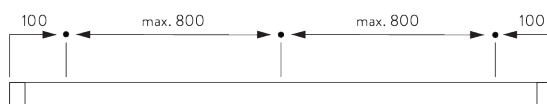
C: Abstand zwischen Boden und Behang

MONTAGE

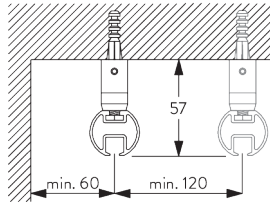
A. MONTAGE- INFORMATIONEN

Montagepunkte

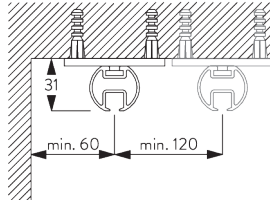
Detaillierte Montageinformationen siehe
Silent Gliss Website



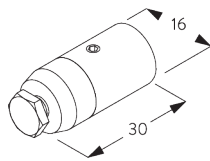
B. DECKEN- MONTAGE



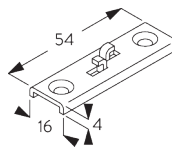
Mini-Hänger SG 6175



Träger SG 6124



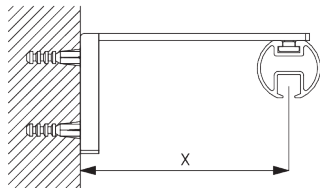
SG 6175
Mini Hänger



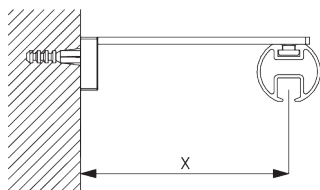
SG 6124
Träger

C. WANDMONTAGE

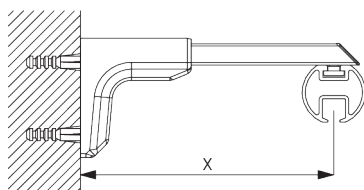
Smart Fix



Smart Fix mit Langloch SG 11206 - SG 11208:
Benötigt Schraube SG 10492 (M4x8).

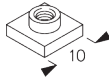


Square Smart Fix mit Langloch SG 11216 - SG 11218:
Benötigt Schraube SG 10492 (M4x8).



Universal Smart Fix SG 11154 - SG 11156:
Benötigt Schraube SG 11131 (M4x6).

Smart Fix	X mm
SG 11206 / SG 11216	33-51
SG 11207 / SG 11217	53-71
SG 11208 / SG 11218	73-91
SG 11154	102-130
SG 11155	132-160
SG 11156	182-210



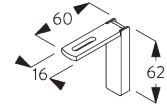
SG 6117
Nutenstein



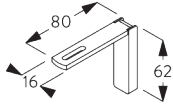
SG 10492
Linsenschraube M4x8



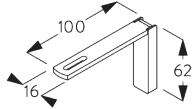
SG 11131
Linsenschraube mit Flansch
M4x6



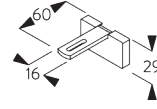
SG 11206
Smart Fix 60 mm mit
Langloch



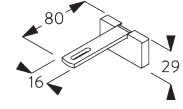
SG 11207
Smart Fix 80 mm mit
Langloch



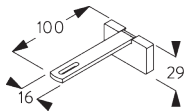
SG 11208
Smart Fix 100 mm mit
Langloch



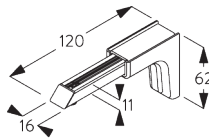
SG 11216
Square Smart Fix 60 mm mit
Langloch



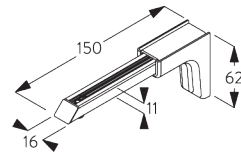
SG 11217
Square Smart Fix 80 mm mit
Langloch



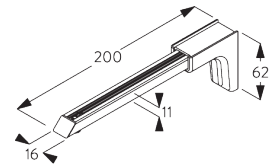
SG 11218
Square Smart Fix 100 mm mit
Langloch



SG 11154
Universal Smart Fix 120 mm



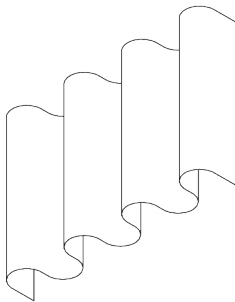
SG 11155
Universal Smart Fix 150 mm



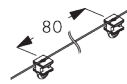
SG 11156
Universal Smart Fix 200 mm

SYSTEMOPTIONEN

A. WAVE



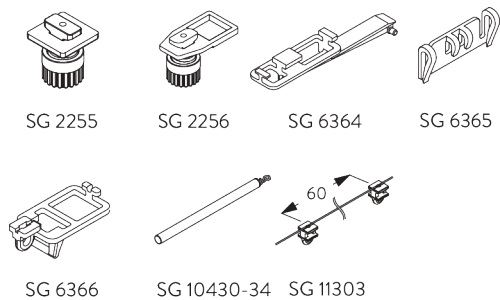
SG 11295



SG 11302

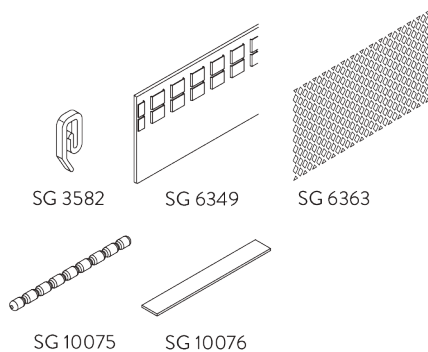
Standard Komponenten:

- SG 11295 Feststeller
- SG 11302 Wave-2C-Gleiterkordel 80 mm



Optionale Komponenten:

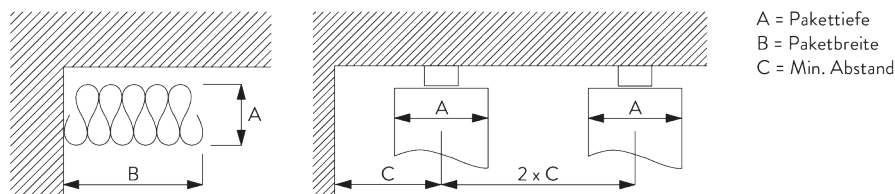
- SG 2255 Bremse
- SG 2256 Bremse
- SG 6364 Wave Verlängerung
- SG 6365 Wave Hänger
- SG 6366 Wave Träger für Schleuderstab
- SG 10430-34 Schleuderstab
- SG 11303 Wave-2C-Gleiterkordel 60 mm



Vorhang Komponenten:

- SG 3582 Haken
- SG 6349 Wave Vorhangband
- SG 6363 Wave Bügelband
- SG 10075 Bleischnur 50 gr/m
- SG 10076 Beschwerung Seitensaum

Wave Paketbreite - 2C-Gleiterkordel (Standard Komponenten)



A = Pakettiefe
B = Paketbreite
C = Min. Abstand



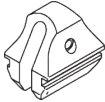

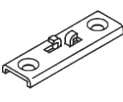
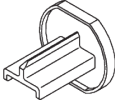

2C-Gleiterkordel SG 11302	Zwischen- laschen	Stoffzugabe	Pakettiefe A	Paketbreite B*	Min. Abstand C
80	6	~2.1	140	180 pro Meter System	90
80	7	~2.3	160	180 pro Meter System	100

2C-Gleiterkordel SG 11303	Zwischen- laschen	Stoffzugabe	Pakettiefe A	Paketbreite B*	Min. Abstand C
60	4	~2.1	100	230 pro Meter System	70
60	5	~2.3	120	230 pro Meter System	80

*Paketgröße B vergrößert sich um 150 mm pro Vorhangpaket bei Verwendung des optionalen Verlängerungsarms SG 6364!





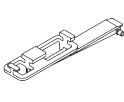
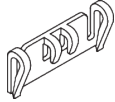
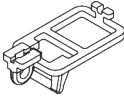
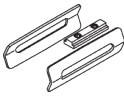
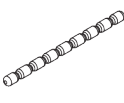
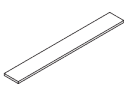
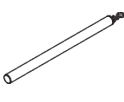
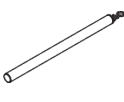
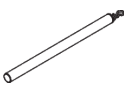
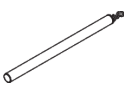
KOMPONENTEN

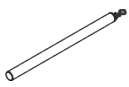
A. STANDARD KOMPONENTEN

	SG 3599 Haken
	SG 6065 Feststeller
	SG 6086 Verschlussfeder
	SG 6103p Profil
	SG 6124 Träger
	SG 6630 Enddeckel
	SG 11300 2C-Gleiter

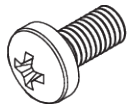
B. OPTIONALE KOMPONENTEN

	SG 2255 Bremse
	SG 2256 Bremse
	SG 3012 Haken
	SG 3581 Haken
	SG 3582 Haken
	SG 3598 Öse
	SG 6004 Öse
	SG 6053 Verschlussfeder
	SG 6057 Gleiter
	SG 6082 Gleiter
	SG 6094 Roller
	SG 6098 Roller
	SG 6117 Nutenstein
	SG 6175 Mini Hänger

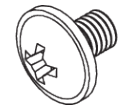
	SG 6240 Roller
	SG 6283 Roller
	SG 6349 Wave Vorhangband
	SG 6363 Wave Bügelband
	SG 6364 Wave Verlängerungsarm
	SG 6365 Wave Hänger
	SG 6366 Wave Mitnehmer für Schleuderstab
	SG 6635 Verbindungsset
	SG 10075 Bleischnur 50 gr/m
	SG 10076 Beschwerung Seitensaum
	SG 10430 Schleuderstab 50 cm
	SG 10431 Schleuderstab 75 cm
	SG 10432 Schleuderstab 100 cm
	SG 10433 Schleuderstab 125 cm



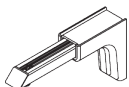
SG 10434
Schleuderstab 150 cm



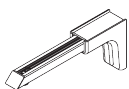
SG 10492
Linsenschraube M4x8



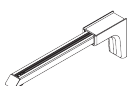
SG 11131
Linsenschraube mit Flansch M4x6



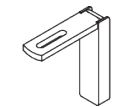
SG 11154
Universal Smart Fix 120 mm



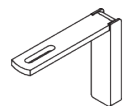
SG 11155
Universal Smart Fix 150 mm



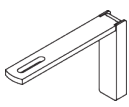
SG 11156
Universal Smart Fix 200 mm



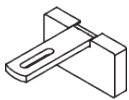
SG 11206
Smart Fix 60 mm mit Langloch



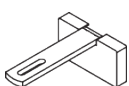
SG 11207
Smart Fix 80 mm mit Langloch



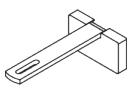
SG 11208
Smart Fix 100 mm mit Langloch



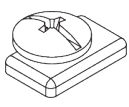
SG 11216
Square Smart Fix 60 mm mit
Langloch



SG 11217
Square Smart Fix 80 mm mit
Langloch



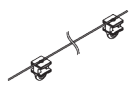
SG 11218
Square Smart Fix 100 mm mit
Langloch



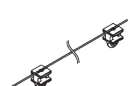
SG 11295
Feststeller



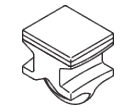
SG 11301
2C-Gleiter am Strip



SG 11302
Wave-2C-Gleiterkordel 80 mm



SG 11303
Wave-2C-Gleiterkordel 60 mm



SG 11305
2C-Gleiter für direktes Annähen

