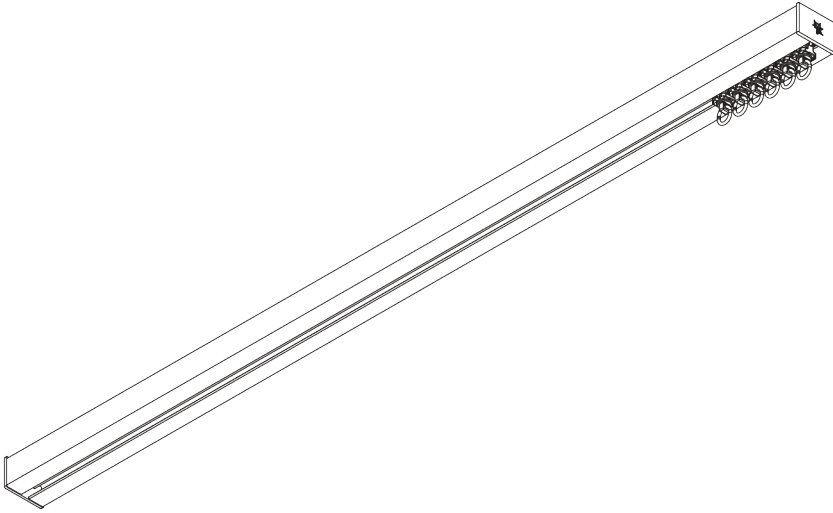


# SG 6970

---



## PRODUKTINFORMATIONEN

- **Bedienung:** Hand
- **Grösse:** M - L
- **Montage:** Decke, Wand, Nut
- **Farben:** weiss RAL 9016, schwarz RAL 9005 oder Aluminium farblos eloxiert, Sonderfarben möglich (Nutprofil nur weiss RAL 9016, schwarz RAL 9005 oder Sonderfarbe)
- **Stoffe:** siehe Silent Gliss Stoffkollektion

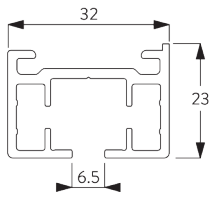
### **Merkmale:**

- 2-Komponenten-Roller-Technologie (2C)
- Wave (2C)
- Biegsbar
- Biegsbares Nut Profil

# SYSTEMSPEZIFIKATIONEN

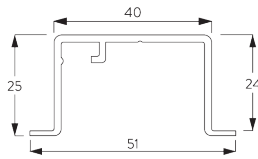
## A. PROFIL

### Profil- und Biegeinformationen



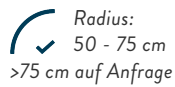
**SG 10850**

Profil

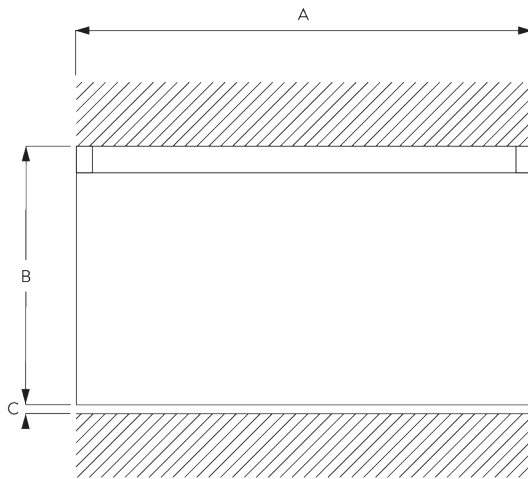


**SG 10862**

Nutprofil



## B. MASSAUFNAHME



A: Systembreite

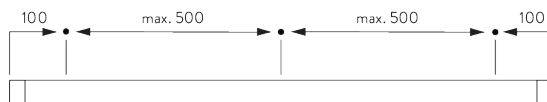
B: Systemhöhe

C: Abstand zwischen Boden und Behang

# MONTAGE

## A. MONTAGE- INFORMATIONEN

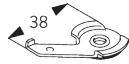
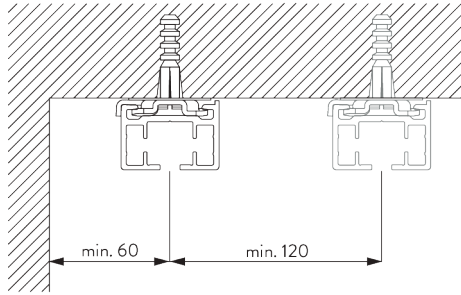
### Montagepunkte



Detaillierte Montageinformationen siehe  
Silent Gliss Website

**B. DECKEN-  
MONTAGE**

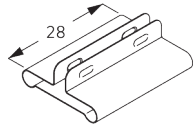
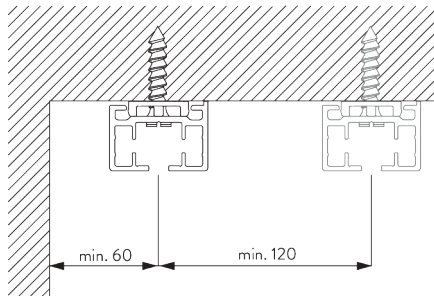
**Spanner SG 3004**



**SG 3004**

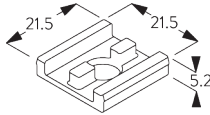
*Spanner*

**Direkte Montage**



**SG 7002**

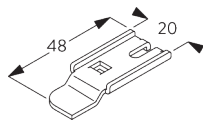
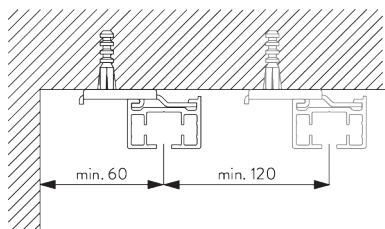
*Profilschutz*



**SG 10865**

*Montageplatte*

**Träger SG 3041**

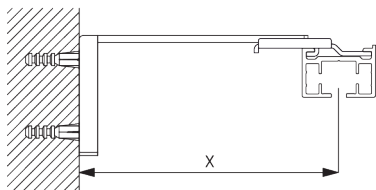


**SG 3041**

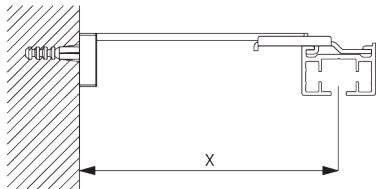
*Träger*

## C. WANDMONTAGE

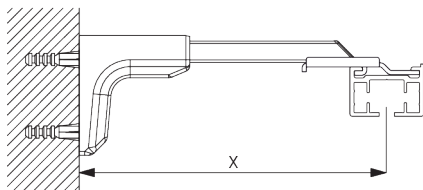
### Smart Fix



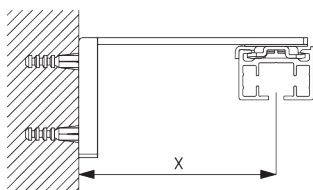
**Smart Fix SG 11200 - SG 11205 und Träger SG 3041:**  
Benötigt Schraube SG 10492 (M4x8).



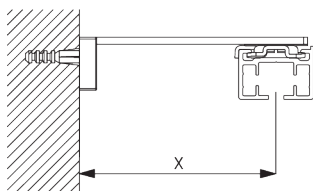
**Square Smart Fix SG 11210 - SG 11215 und Träger SG 3041:**  
Benötigt Schraube SG 10492 (M4x8).



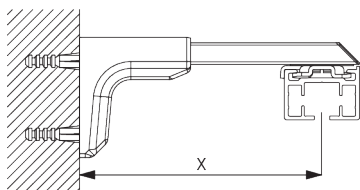
**Universal Smart Fix SG 11154 - SG 11156 und Träger SG 3041:**  
Benötigt Schraube SG 10407 (M4x10).



**Smart Fix SG 11201 - SG 11205 und Spanner SG 3004:**  
Benötigt Schraube SG 10074 (M4x8).

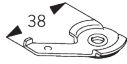


**Square Smart Fix SG 11211 - SG 11215 und Spanner SG 3004:**  
Benötigt Schraube SG 10074 (M4x8).

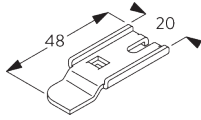


**Universal Smart Fix SG 11154 - SG 11156 und Spanner SG 3004:**  
Benötigt Schraube SG 11158 (M4x12).

Smart Fix	X mm (SG 3041)	X mm (SG 3004)
SG 11200 / SG 11210	83	
SG 11201 / SG 11211	103	72
SG 11202 / SG 11212	123	92
SG 11203 / SG 11213	143	112
SG 11204 / SG 11214	173	142
SG 11205 / SG 11215	223	192
SG 11154	128-156	102-130
SG 11155	158-186	132-160
SG 11156	208-236	182-210



**SG 3004**  
Spanner



**SG 3041**  
Träger



**SG 10074**  
Senkschraube M4x8



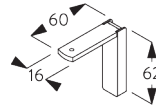
**SG 10407**  
Linsenschraube M4x10



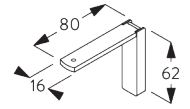
**SG 10492**  
Linsenschraube M4x8



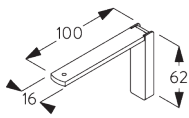
**SG 11158**  
Senkschraube M4x12



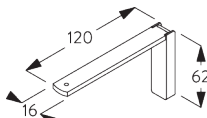
**SG 11200**  
Smart Fix 60 mm



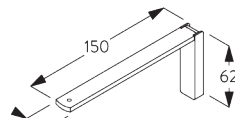
**SG 11201**  
Smart Fix 80 mm



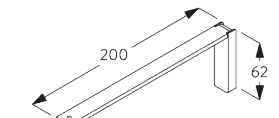
**SG 11202**  
Smart Fix 100 mm



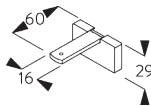
**SG 11203**  
Smart Fix 120 mm



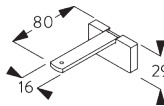
**SG 11204**  
Smart Fix 150 mm



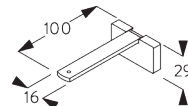
**SG 11205**  
Smart Fix 200 mm



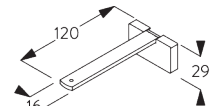
**SG 11210**  
Square Smart Fix 60 mm



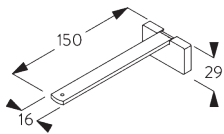
**SG 11211**  
Square Smart Fix 80 mm



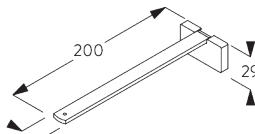
**SG 11212**  
Square Smart Fix 100 mm



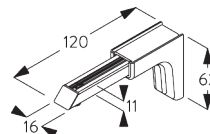
**SG 11213**  
Square Smart Fix 120 mm



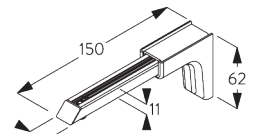
**SG 11214**  
Square Smart Fix 150 mm



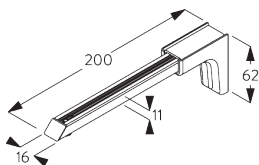
**SG 11215**  
Square Smart Fix 200 mm



**SG 11154**  
Universal Smart Fix 120 mm



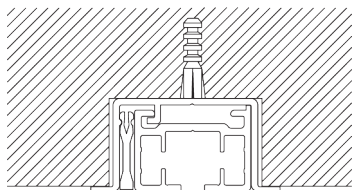
**SG 11155**  
Universal Smart Fix 150 mm



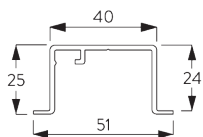
**SG 11156**  
Universal Smart Fix 200 mm

## D. NUT MONTAGE

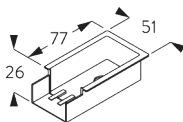
### Nut Profil SG 10862



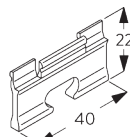
Ein Keil SG 5118 pro Montagepunkt.  
Für detaillierte Nut Montage siehe Silent Gliss Website.



**SG 10862**  
Nutprofil



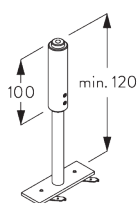
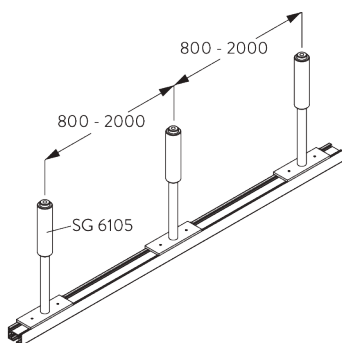
**SG 10864**  
Nutmaske



**SG 5118**  
Klammer

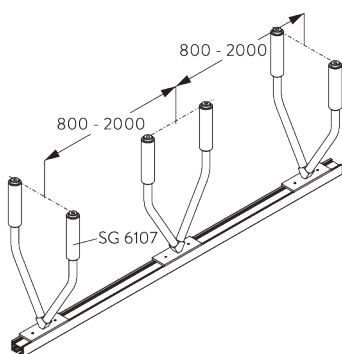
## E. ABGEHÄNGTE MONTAGE

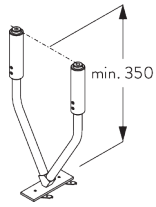
### Hänger SG 6105



**SG 6105**  
Hänger

### V-Hänger SG 6107

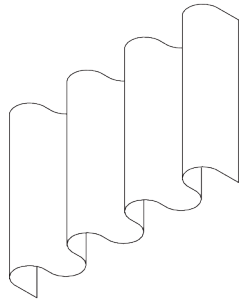




**SG 6107**  
V-Hänger

# SYSTEMOPTIONEN

## A. WAVE



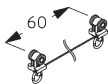
SG 11295



SG 10852

*Standard Komponenten:*

- SG 11295 Feststeller
- SG 10852 Wave-2C-Rollerkordel 80 mm



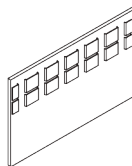
SG 10869

*Optionale Komponenten:*

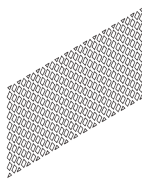
- SG 10869 Wave-2C-Rollerkordel 60 mm



SG 3582



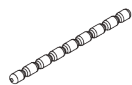
SG 6349



SG 6363

*Vorhang Komponenten:*

- SG 3582 Haken
- SG 6349 Wave Vorhangband
- SG 6363 Wave Bügelband
- SG 10075 Bleischnur 50 gr/m
- SG 10076 Beschwerung Seitensaum

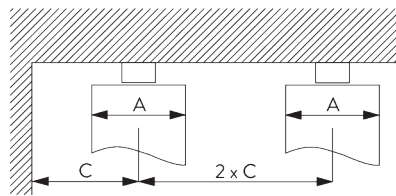
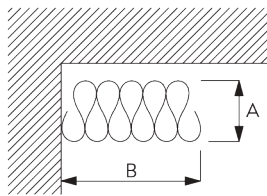


SG 10075



SG 10076

Wave Paketbreite - 2C-Rollerkordel (Standard Komponenten)



A = Pakettiefe  
 B = Paketbreite  
 C = Min. Abstand


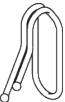

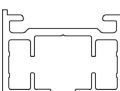
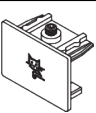
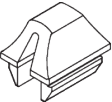
2C-Rollerkordel SG 10852	Zwischen- laschen	Stoffzugabe	Pakettiefe A	Paketbreite B	Min. Abstand C
80	6	~2.1	140	210 pro Meter System	90
80	7	~2.3	160	210 pro Meter System	100

2C-Rollerkordel SG 10869	Zwischen- laschen	Stoffzugabe	Pakettiefe A	Paketbreite B	Min. Abstand C
60	4	~2.1	100	260 pro Meter System	70
60	5	~2.3	120	260 pro Meter System	80


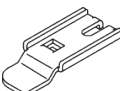

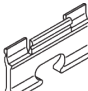

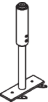



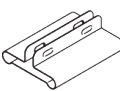
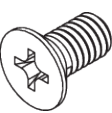
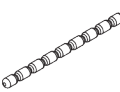
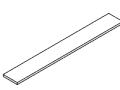




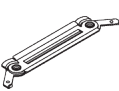
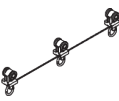
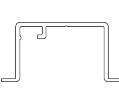
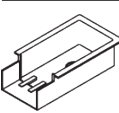
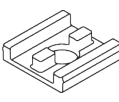
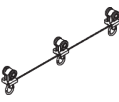
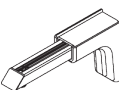
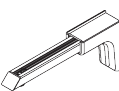
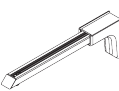
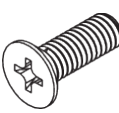
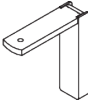
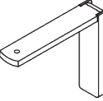
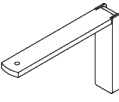
# KOMPONENTEN

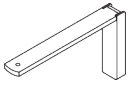
## A. STANDARD KOMPONENTEN

	<b>SG 3004</b> Spanner
	<b>SG 3581</b> Haken
	<b>SG 10840</b> 2C-Roller
	<b>SG 10850</b> Profil
	<b>SG 11235</b> Enddeckel
	<b>SG 11465</b> Verschlussfeder

## B. OPTIONALE KOMPONENTEN

	<b>SG 3012</b> Haken
	<b>SG 3041</b> Träger
	<b>SG 3582</b> Haken
	<b>SG 5118</b> Klammer
	<b>SG 6005</b> Haken
	<b>SG 6105</b> Hänger
	<b>SG 6107</b> V-Hänger
	<b>SG 6349</b> Wave Vorhangband
	<b>SG 6363</b> Wave Bügelband
	<b>SG 7002</b> Profilschutz
	<b>SG 10074</b> Senkschraube M4x8
	<b>SG 10075</b> Bleischnur 50 gr/m
	<b>SG 10076</b> Beschwerung Seitensaum
	<b>SG 10407</b> Linsenschraube M4x10

	<b>SG 10492</b> Linsenschraube M4x8
	<b>SG 10831</b> Profilverbinder
	<b>SG 10852</b> Wave-2C-Rollerkordel 80 mm
	<b>SG 10862</b> Nutprofil
	<b>SG 10864</b> Nutmaske
	<b>SG 10865</b> Montageplatte
	<b>SG 10869</b> Wave-2C-Rollerkordel 60 mm
	<b>SG 11154</b> Universal Smart Fix 120 mm
	<b>SG 11155</b> Universal Smart Fix 150 mm
	<b>SG 11156</b> Universal Smart Fix 200 mm
	<b>SG 11158</b> Senkschraube M4x12
	<b>SG 11200</b> Smart Fix 60 mm
	<b>SG 11201</b> Smart Fix 80 mm
	<b>SG 11202</b> Smart Fix 100 mm

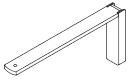


---

**SG 11203**

Smart Fix 120 mm

---

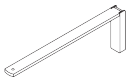


---

**SG 11204**

Smart Fix 150 mm

---

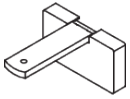


---

**SG 11205**

Smart Fix 200 mm

---

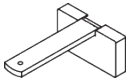


---

**SG 11210**

Square Smart Fix 60 mm

---

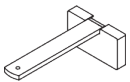


---

**SG 11211**

Square Smart Fix 80 mm

---

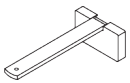


---

**SG 11212**

Square Smart Fix 100 mm

---

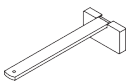


---

**SG 11213**

Square Smart Fix 120 mm

---

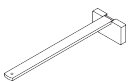


---

**SG 11214**

Square Smart Fix 150 mm

---

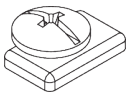


---

**SG 11215**

Square Smart Fix 200 mm

---



---

**SG 11295**

Feststeller

---



