

FLÄCHENVORHANG- SYSTEME



ALLGEMEINE HINWEISE

Masse / Gewicht

- Massangaben in mm ausser anderweitig angegeben.
- Max. kg bezieht sich auf Stoff inklusive Zubehör.
- Paketbreite hängt von Paneelbreite ab.
- Empfohlener Abstand Boden / Behang: 20 mm.
- Um Systemhöhe (B) zu bestimmen muss kleinste Raumhöhe berücksichtigt werden.





Montage

- Montage nur durch Fachpersonal.
- Anzahl Träger und Montage- / Trägerpositionen sind abhängig von Montageuntergrund, Systemgewicht, Stoffkonfektion, Schrauben- / Dübeltyp sowie möglicher Hindernisse.
- Fachpersonal hat der Situation angemessene Schrauben / Dübel zu verwenden.
- Höhere Profilseite (falls vorhanden) raumseitig montieren.
- Elektroinstallationen nur durch konzessionierte Unternehmen und gemäss Silent Gliss Anschlussplan durchführen.
- Platzverhältnis für Kabel und Stecker prüfen!

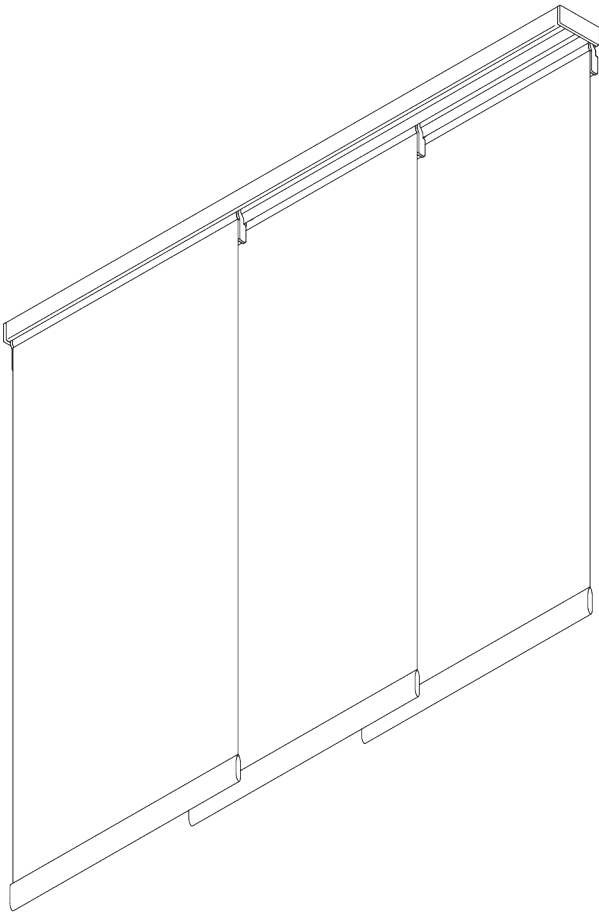
Kindersicherung

- Alle relevanten Silent Gliss Systeme entsprechen der Norm EN 13120.
- Norm EN 13120 muss von allen involvierten Parteien eingehalten werden.

PRODUKTGRUPPEN-ÜBERSICHT

<u>SEITE</u>	<u>SYSTEM</u>	<u>BEDIENUNG</u>	<u>ABMESSUNGEN</u>	← max. →	↑ max. ↓	kg _{max.}
5	SG 2700		S - L		4 m	2 kg
15	SG 2710		S - L	6 m	4 m	2 kg
23	SG 2730		S - L		3 m	2 kg
31	SG 2750		S - L	6 m	4 m	2 kg

SG 2700



PRODUKTINFORMATIONEN

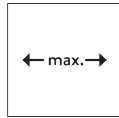
- **Bedienung:** Hand
- **Grösse:** S - L
- **Montage:** Decke, Wand, Nut
- **Farben:** weiss RAL 9016 oder Aluminium farblos eloxiert, Sonderfarben möglich
- **Stoffe:** siehe Silent Gliss Stoffkollektion

Merkmale:

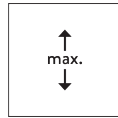
- 2-Komponenten-Roller-Technologie (2C)
- Leise und leichtgängig
- Aluminium Paneelwagen
- Frei verschiebbare oder verbundene Paneele

SYSTEMSPEZIFIKATIONEN

A. MASSE / GEWICHT



Paneele frei verschiebbar:
unlimitiert
Paneele verbunden: 6 m



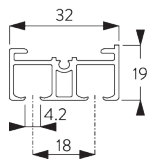
4 m



Max. 2 kg pro m
Panneelwagen

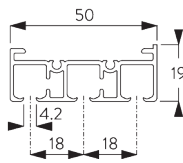
B. PROFIL

Profilinformationen



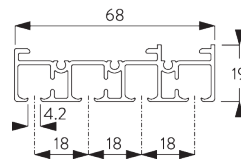
SG 10122

Profil 2-läufig



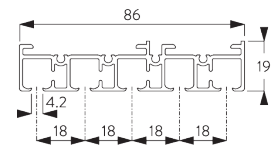
SG 10123

Profil 3-läufig



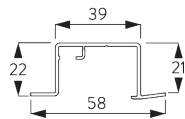
SG 10124

Profil 4-läufig



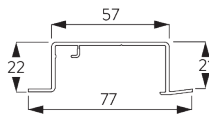
SG 10125

Profil 5-läufig



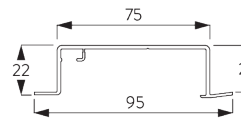
SG 10172

Nutprofil 2-läufig



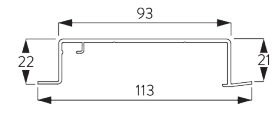
SG 10173

Nutprofil 3-läufig



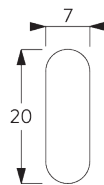
SG 10174

Nutprofil 4-läufig



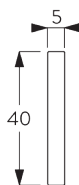
SG 10175

Nutprofil 5-läufig



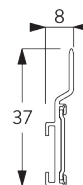
SG 2004

Beschwerung 20x7 mm



SG 2005

Beschwerung 40x5 mm



SG 10230

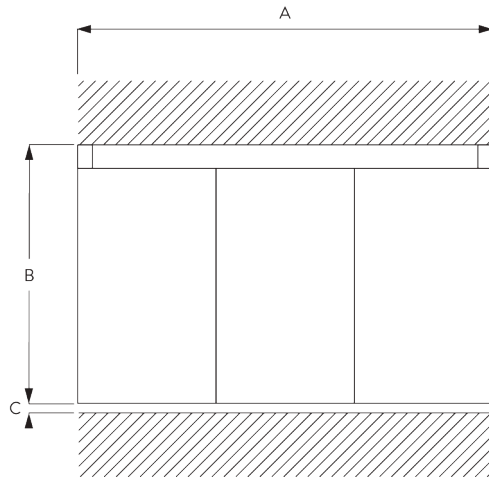
Panneelwagen alu



SG 10250

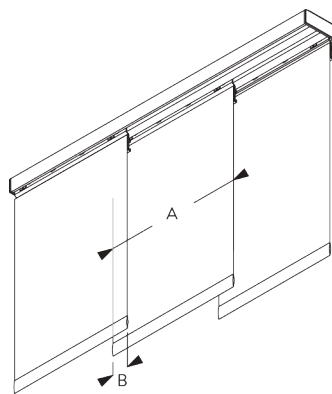
Panneelwagen transparent

C. MASSAUFNAHME



A: Systembreite
 B: Systemhöhe
 C: Abstand zwischen Boden und Behang

Paneele



Frei verschiebbar:

A: Empfehlung Paneelbreite: 500 - 1200

Verbunden:

A: Empfehlung Paneelbreite: 500 - 1200

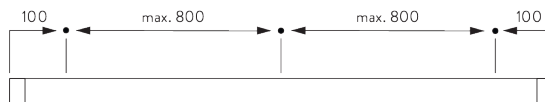
B: Überlappung: min. 50

MONTAGE

A. MONTAGE- INFORMATIONEN

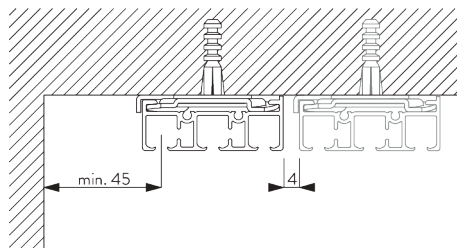
Detaillierte Montageinformationen siehe
 Silent Gliss Website

Montagepunkte

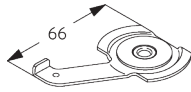


B. DECKEN- MONTAGE

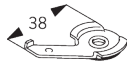
Spanner SG 3003 /
 SG 3004



Spanner	SG 10122	SG 10123	SG 10124	SG 10125
SG 3004	X			
SG 3003		X	X	X

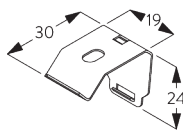
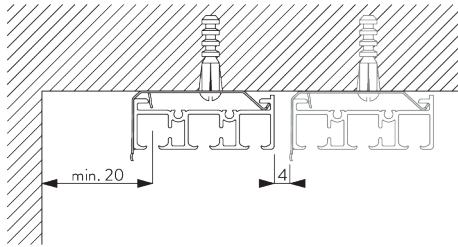


SG 3003
Spanner

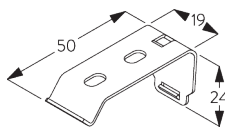


SG 3004
Spanner

Träger SG 10136 / SG 10137



SG 10136
Träger

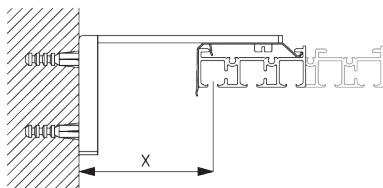


SG 10137
Träger

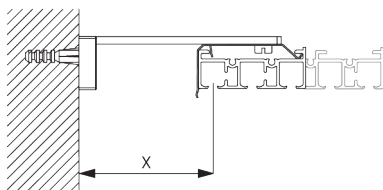
Träger	SG 10122	SG 10123	SG 10124
SG 10136	X		
SG 10137		X	X

C. WANDMONTAGE

Smart Fix

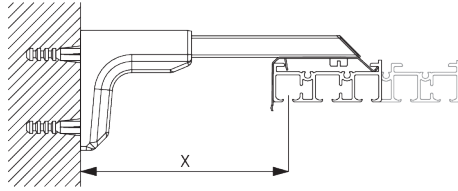


Smart Fix SG 11200 - SG 11204:
Träger SG 10136 für 2-läufiges Profil.
Träger SG 10137 für 3- bis 5-läufiges Profil.
Benötigt Schraube SG 10395 (M4x6).



Square Smart Fix SG 11210 - SG 11214:
Träger SG 10136 für 2-läufiges Profil.
Träger SG 10137 für 3- bis 5-läufiges Profil.
Benötigt Schraube SG 10395 (M4x6).

Smart Fix	X mm (SG 10122)	X mm (SG 10123)	X mm (SG 10124)	X mm (SG 10125)
SG 11200 / SG 11210	43	24	24	24
SG 11201 / SG 11211	63	44	44	44
SG 11202 / SG 11212	83	64	64	64
SG 11203 / SG 11213	103	84	84	84
SG 11204 / SG 11214	133	114	114	114
SG 11154	93-121	74-102	74-102	74-102
SG 11155	123-151	104-132	104-132	104-132
SG 11156	172-201	154-182	154-182	154-182

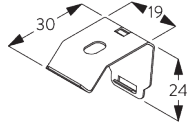


Universal Smart Fix SG 11154 - SG 11156:

Träger SG 10136 für 2-läufiges Profil.

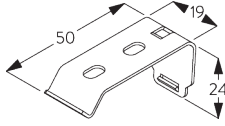
Träger SG 10137 für 3- bis 5-läufiges Profil.

Benötigt Schraube SG 10492 (M4x8).



SG 10136

Träger



SG 10137

Träger



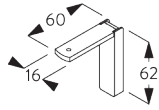
SG 10395

Linsenschraube M4x6



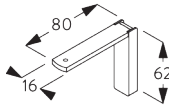
SG 10492

Linsenschraube M4x8



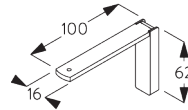
SG 11200

Smart Fix 60 mm



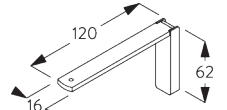
SG 11201

Smart Fix 80 mm



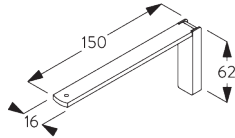
SG 11202

Smart Fix 100 mm



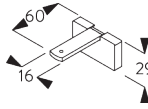
SG 11203

Smart Fix 120 mm



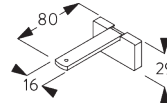
SG 11204

Smart Fix 150 mm



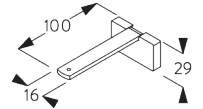
SG 11210

Square Smart Fix 60 mm



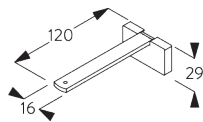
SG 11211

Square Smart Fix 80 mm



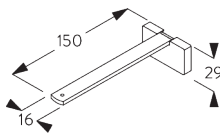
SG 11212

Square Smart Fix 100 mm



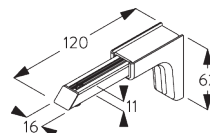
SG 11213

Square Smart Fix 120 mm



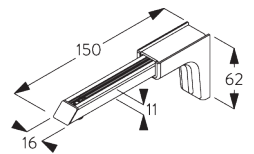
SG 11214

Square Smart Fix 150 mm



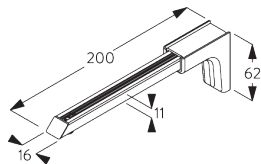
SG 11154

Universal Smart Fix 120 mm



SG 11155

Universal Smart Fix 150 mm

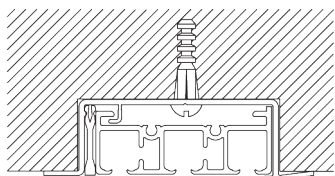


SG 11156

Universal Smart Fix 200 mm

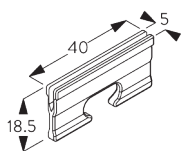
D. NUTMONTAGE

Nutprofile SG 10172 - SG 10175



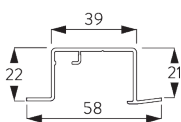
Eine Klammer SG 10157 pro Montagepunkt.

Detaillierte Nutmontage siehe Silent Gliss Website.



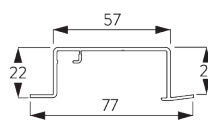
SG 10157

Klammer



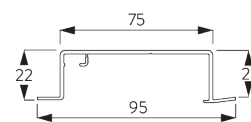
SG 10172

Nutprofil 2-läufig



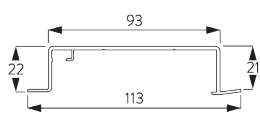
SG 10173

Nutprofil 3-läufig



SG 10174

Nutprofil 4-läufig

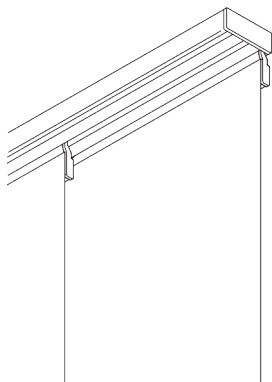


SG 10175

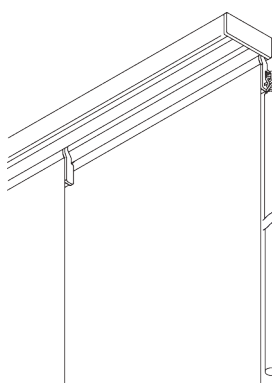
Nutprofil 5-läufig

SYSTEMOPTIONEN

A. BEDIENUNG



Frei verschiebbar (nicht verbundene Paneele)



Verbundene Paneele (Schleuderstab optional)

B. PANEEL PAKET
(VERBUNDEN)



1-teiliges Paket

Bemerkung: Punkt = fixiertes Paneel




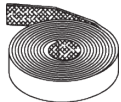
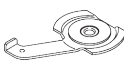

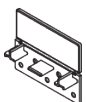

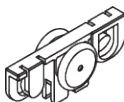



2-teiliges Paket

Bemerkung: Punkt = fixiertes Paneel




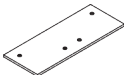

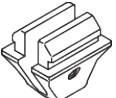





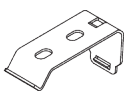
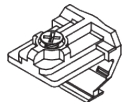
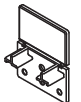
Andere Varianten sind möglich.

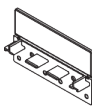
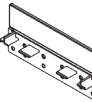
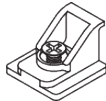
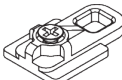
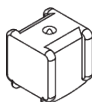
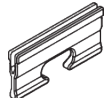

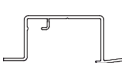



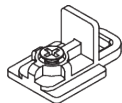

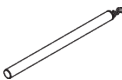
KOMPONENTEN

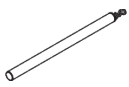
A. STANDARD KOMPONENTEN

	SG 2004 Beschwerung 20x7 mm
	SG 2539 Flauschband
	SG 3003 Spanner
	SG 10123 Profil 3-läufig
	SG 10143 Enddeckel 3-läufig
	SG 10159 Senkschraube 3.5x13
	SG 10200 2C-Roller
	SG 10230 Panelwagen alu
	SG 10252 Enddeckel links
	SG 10253 Enddeckel rechts

B. OPTIONALE KOMPONENTEN

	SG 2005 Beschwerung 40x5 mm
	SG 3004 Spanner
	SG 3008 Profilverbinder
	SG 6024 Profilverbinder
	SG 6149 Sicherheitsgleiter
	SG 6245 Verschlussfeder
	SG 10074 Senkschraube M4x8
	SG 10122 Profil 2-läufig
	SG 10124 Profil 4-läufig
	SG 10125 Profil 5-läufig
	SG 10136 Träger
	SG 10137 Träger
	SG 10140 Mitnehmerwinkel
	SG 10142 Enddeckel 2-läufig

	SG 10144 Enddeckel 4-läufig
	SG 10145 Enddeckel 5-läufig
	SG 10146 Mitnehmerwinkel
	SG 10148 Öse für Schleuderstab
	SG 10156 Endstop mit Schraube
	SG 10157 Klammer
	SG 10158 Klickgleiter
	SG 10172 Nutprofil 2-läufig
	SG 10173 Nutprofil 3-läufig
	SG 10174 Nutprofil 4-läufig
	SG 10175 Nutprofil 5-läufig
	SG 10340 Öse für Schleuderstab
	SG 10395 Linsenschraube M4x6
	SG 10430 Schleuderstab 50 cm



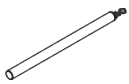
SG 10431

Schleuderstab 75 cm



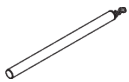
SG 10432

Schleuderstab 100 cm



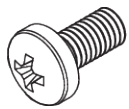
SG 10433

Schleuderstab 125 cm



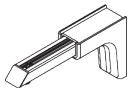
SG 10434

Schleuderstab 150 cm



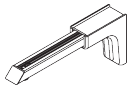
SG 10492

Linsenschraube M4x8



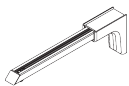
SG 11154

Universal Smart Fix 120 mm



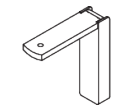
SG 11155

Universal Smart Fix 150 mm



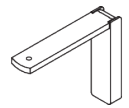
SG 11156

Universal Smart Fix 200 mm



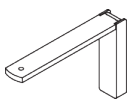
SG 11200

Smart Fix 60 mm



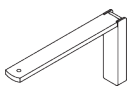
SG 11201

Smart Fix 80 mm



SG 11202

Smart Fix 100 mm



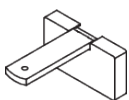
SG 11203

Smart Fix 120 mm



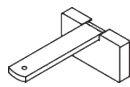
SG 11204

Smart Fix 150 mm



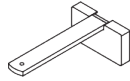
SG 11210

Square Smart Fix 60 mm



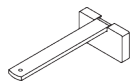
SG 11211

Square Smart Fix 80 mm



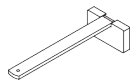
SG 11212

Square Smart Fix 100 mm



SG 11213

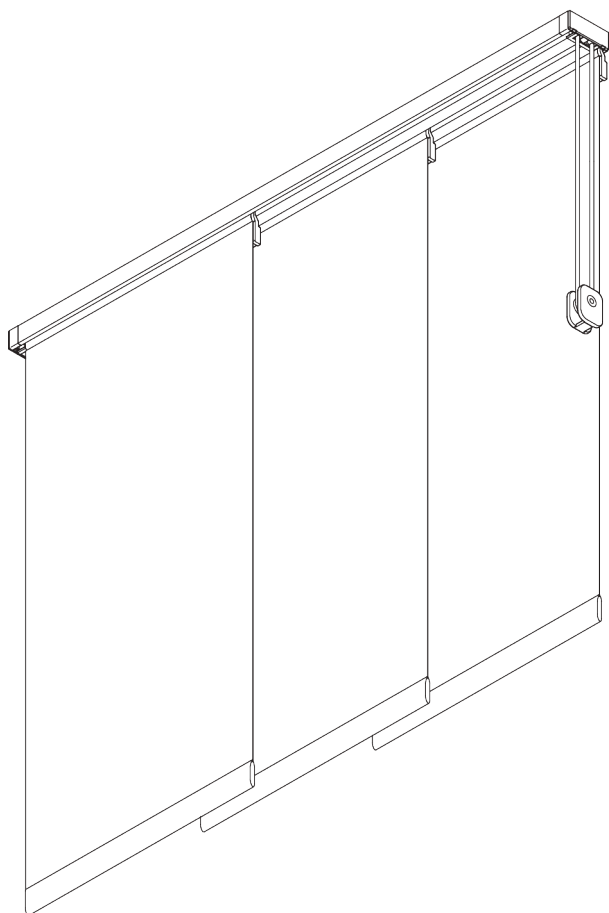
Square Smart Fix 120 mm



SG 11214

Square Smart Fix 150 mm

SG 2710



PRODUKTINFORMATIONEN

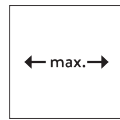
- **Bedienung:** Schnur
- **Grösse:** S - L
- **Montage:** Decke, Wand, Nut
- **Farben:** weiss RAL 9016 oder Aluminium farblos eloxiert, Sonderfarben möglich
- **Stoffe:** siehe Silent Gliss Stoffkollektion

Merkmale:

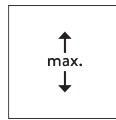
- 2-Komponenten-Roller-Technologie (2C)
- Leise und leichtgängig
- Aluminium Paneelwagen

SYSTEMSPEZIFIKATIONEN

A. MASSE / GEWICHT



6 m



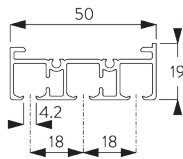
4 m



max. 2 kg pro m
Paneelwagen

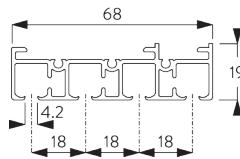
B. PROFIL

Profilinformationen



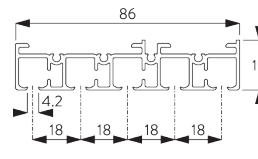
SG 10123

Profil 3-läufig



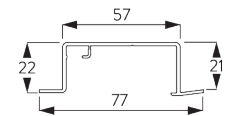
SG 10124

Profil 4-läufig



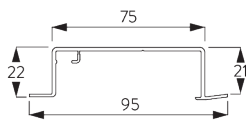
SG 10125

Profil 5-läufig



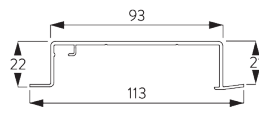
SG 10173

Nutprofil 3-läufig



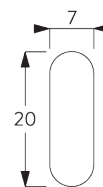
SG 10174

Nutprofil 4-läufig



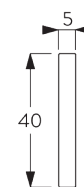
SG 10175

Nutprofil 5-läufig



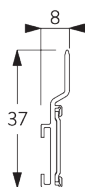
SG 2004

Beschwerung 20x7 mm



SG 2005

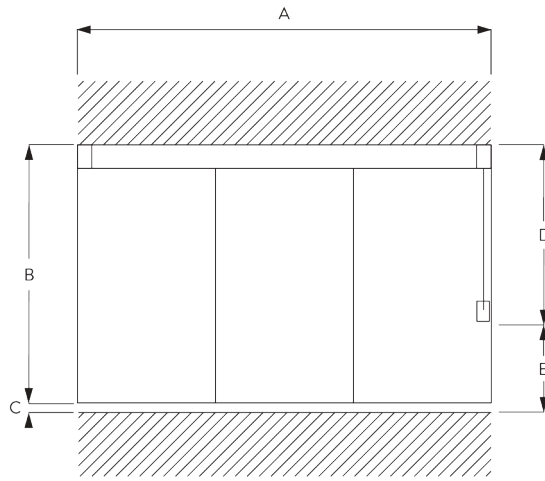
Beschwerung 40x5 mm



SG 10230

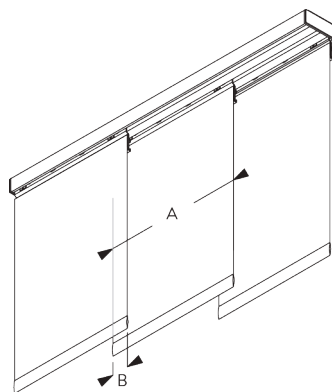
Paneelwagen alu

C. MASSAUFNAHME



- A: Systembreite
- B: Systemhöhe
- C: Abstand zwischen Boden und Behang
- D: Schnurhöhe
- E: Kindersicherung SG 10731 min. 150 cm über Boden

Paneele



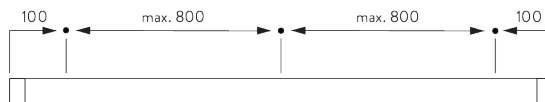
- A: Empfehlung Paneelbreite: 500 - 1200
- B: Überlappung: min. 50

MONTAGE

A. MONTAGE- INFORMATIONEN

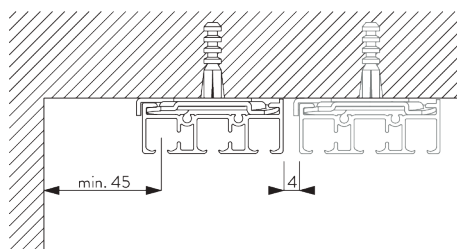
Detallierte Montageinformationen siehe
Silent Gliss Website

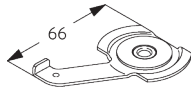
Montagepunkte



B. DECKEN- MONTAGE

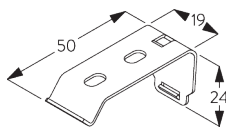
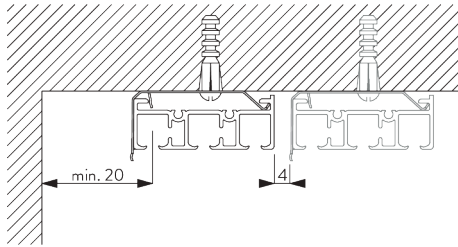
Spanner SG 3003





SG 3003
Spanner

Träger SG 10137

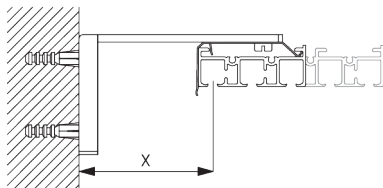


SG 10137
Träger

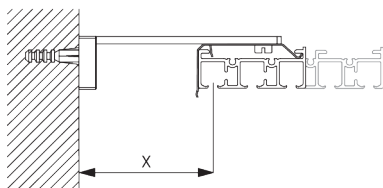
Träger	SG 10123	SG 10124
SG 10137	X	X

C. WANDMONTAGE

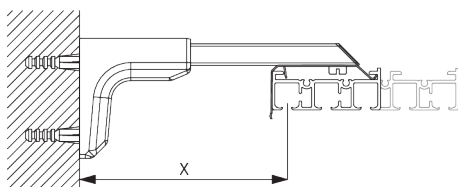
Smart Fix



Smart Fix SG 11200 - SG 11204:
Benötigt Schraube SG 10395 (M4x6).

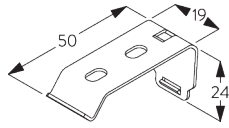


Square Smart Fix SG 11210 - SG 11214:
Benötigt Schraube SG 10395 (M4x6).



Universal Smart Fix 11154 - SG 11156:
Benötigt Schraube SG 10492 (M4x8).

Smart Fix	X mm (SG 10123)	X mm (SG 10124)	X mm (SG 10125)
SG 11200 / SG 11210	24	24	24
SG 11201 / SG 11211	44	44	44
SG 11202 / SG 11212	64	64	64
SG 11203 / SG 11213	84	84	84
SG 11204 / SG 11214	114	114	114
SG 11154	74-102	74-102	74-102
SG 11155	104-132	104-132	104-132
SG 11156	154-182	154-182	154-182



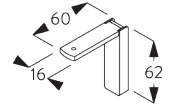
SG 10137
Träger



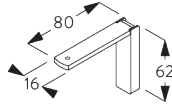
SG 10395
Linsenschraube M4x6



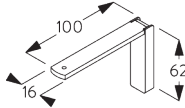
SG 10492
Linsenschraube M4x8



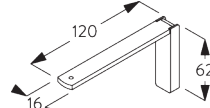
SG 11200
Smart Fix 60 mm



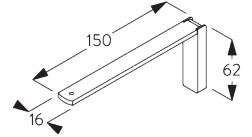
SG 11201
Smart Fix 80 mm



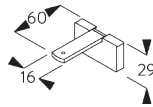
SG 11202
Smart Fix 100 mm



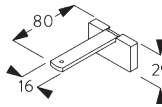
SG 11203
Smart Fix 120 mm



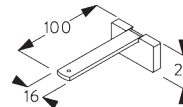
SG 11204
Smart Fix 150 mm



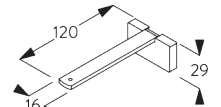
SG 11210
Square Smart Fix 60 mm



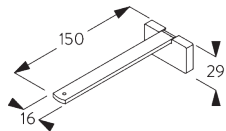
SG 11211
Square Smart Fix 80 mm



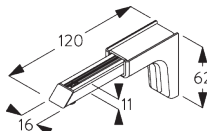
SG 11212
Square Smart Fix 100 mm



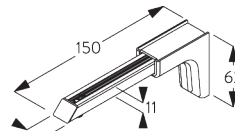
SG 11213
Square Smart Fix 120 mm



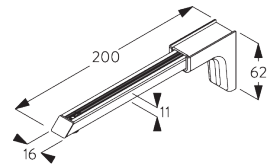
SG 11214
Square Smart Fix 150 mm



SG 11154
Universal Smart Fix 120 mm



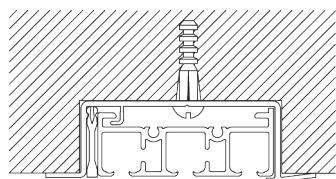
SG 11155
Universal Smart Fix 150 mm



SG 11156
Universal Smart Fix 200 mm

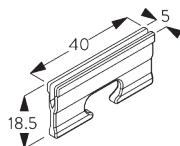
D. NUTMONTAGE

Nutprofile SG 10173 - SG 10175

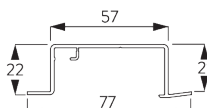


Eine Klammer SG 10157 pro Montagepunkt.

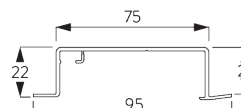
Detaillierte Nutmontage siehe Silent Gliss Website.



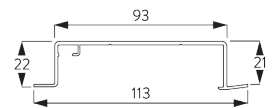
SG 10157
Klammer



SG 10173
Nutprofil 3-läufig



SG 10174
Nutprofil 4-läufig



SG 10175
Nutprofil 5-läufig

SYSTEMOPTIONEN

A. PANEEL PAKET



1-teiliges Paket

Bemerkung: Punkt = fixiertes Paneel




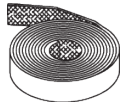



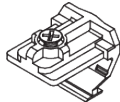
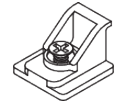
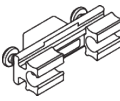
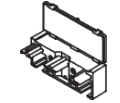
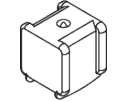

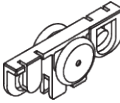


2-teiliges Paket

Bemerkung: Punkt = fixiertes Paneel



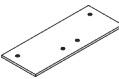
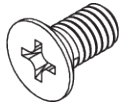


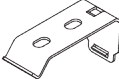
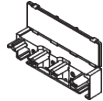
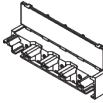
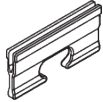
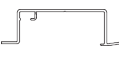


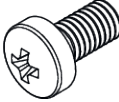
Andere Varianten sind möglich.

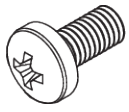
KOMPONENTEN

A. STANDARD KOMPONENTEN

	SG 2004 Beschwerung 20x7 mm
	SG 2539 Flauschband
	SG 3003 Spanner
	SG 3090 Schnur ø 3.5 mm, weiss
	SG 10123 Profil 3-läufig
	SG 10140 Mitnehmerwinkel
	SG 10146 Mitnehmerwinkel
	SG 10150 Vorläufer
	SG 10153 Schnurlenkung
	SG 10156 Endstop mit Schraube
	SG 10159 Senkschraube 3.5x13
	SG 10200 2C-Roller
	SG 10230 Paneelwagen alu
	SG 10252 Enddeckel links

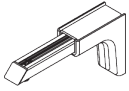
B. OPTIONALE KOMPONENTEN

	SG 2005 Beschwerung 40x5 mm
	SG 3340 Schnur/Kettengewicht
	SG 6024 Profilverbinder
	SG 10074 Senkschraube M4x8
	SG 10124 Profil 4-läufig
	SG 10125 Profil 5-läufig
	SG 10137 Träger
	SG 10154 Schnurlenkung
	SG 10155 Schnurlenkung
	SG 10157 Klammer
	SG 10173 Nutprofil 3-läufig
	SG 10174 Nutprofil 4-läufig
	SG 10175 Nutprofil 5-läufig
	SG 10395 Linsenschraube M4x6



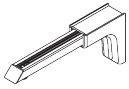
SG 10492

Linsenschraube M4x8



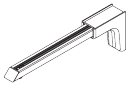
SG 11154

Universal Smart Fix 120 mm



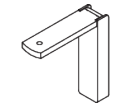
SG 11155

Universal Smart Fix 150 mm



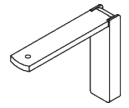
SG 11156

Universal Smart Fix 200 mm



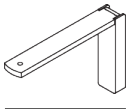
SG 11200

Smart Fix 60 mm



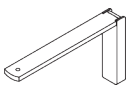
SG 11201

Smart Fix 80 mm



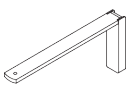
SG 11202

Smart Fix 100 mm



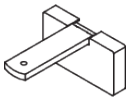
SG 11203

Smart Fix 120 mm



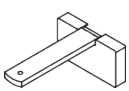
SG 11204

Smart Fix 150 mm



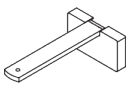
SG 11210

Square Smart Fix 60 mm



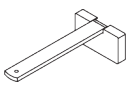
SG 11211

Square Smart Fix 80 mm



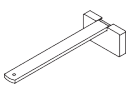
SG 11212

Square Smart Fix 100 mm



SG 11213

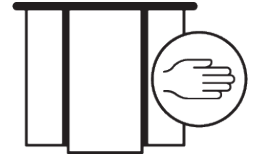
Square Smart Fix 120 mm



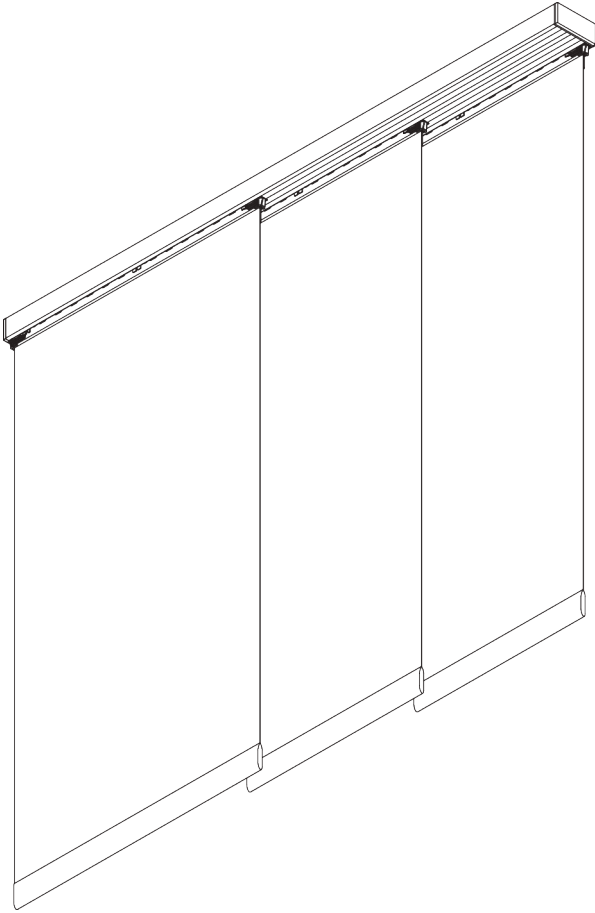
SG 11214

Square Smart Fix 150 mm

SG 2730



FLEX



PRODUKTINFORMATIONEN

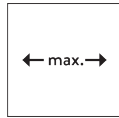
- **Bedienung:** Hand
- **Grösse:** S - L
- **Montage:** Decke, Wand
- **Farben:** weiss RAL 9016 oder Aluminium farblos eloxiert
- **Stoffe:** siehe Silent Gliss Stoffkollektion

Merkmale:

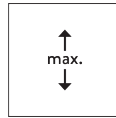
- 2-Komponenten-Roller-Technologie (2C)
- Leise und leichtgängig
- Frei verschiebbare oder verbundene Paneele
- Biegbar

SYSTEMSPEZIFIKATIONEN

A. MASSE / GEWICHT



Paneele frei verschiebbar:
unlimitiert
Paneele verbunden: 6 m



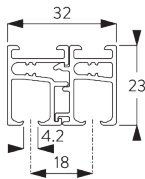
3 m



Max. 2 kg per m
Paneelwagen

B. PROFIL

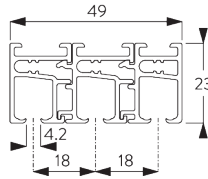
Profilinformationen



SG 10132

Profil zweiläufig

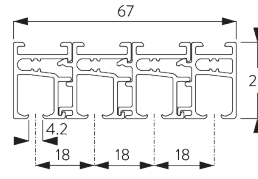
Radius:
✓ 15 cm, >25 cm



SG 10133

Profil dreiläufig

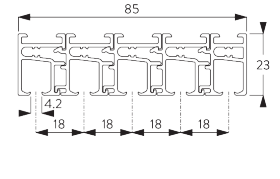
Radius:
✓ 15 cm, >25 cm



SG 10134

Profil vierläufig

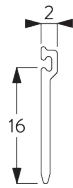
Radius:
✓ 15 cm, >25 cm



SG 10135

Profil fünfläufig

Radius:
✓ 15 cm, >25 cm



SG 10179

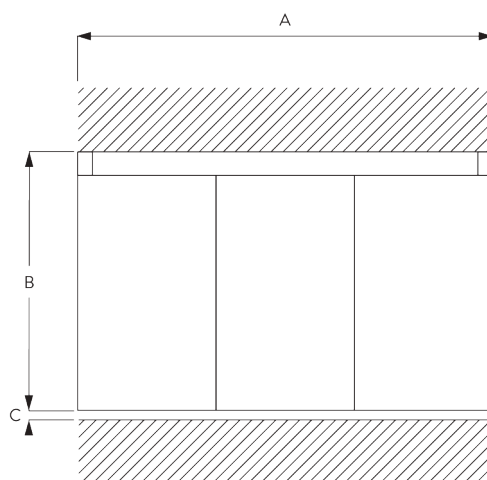
Kunststoffprofil für Stoff



SG 10180

Flexibler Paneelwagen

C. MASSAUFNAHME

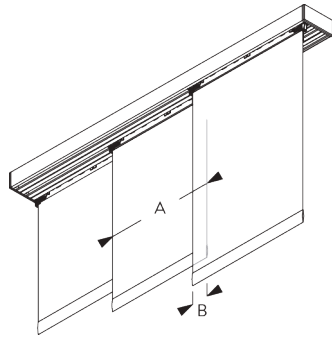


A: Systembreite

B: Systemhöhe

C: Abstand zwischen Boden und Behang

Paneele



Frei verschiebbar:

A: Paneelbreite: 500 - 1200

Verbunden:

A: Paneelbreite: 500 - 1200

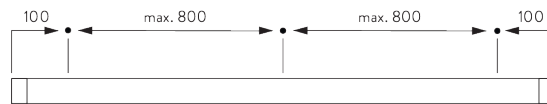
B: Überlappung: min. 120

MONTAGE

A. MONTAGE- INFORMATIONEN

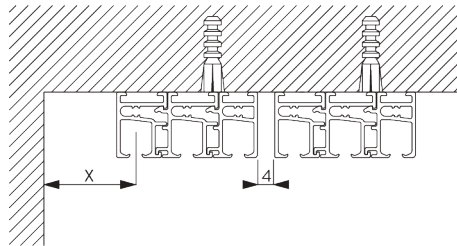
Detaillierte Montageinformationen siehe
Silent Gliss Website

Montagepunkte



B. DECKEN- MONTAGE

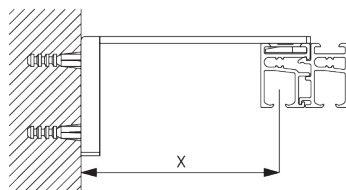
Direkte Montage



X = je nach Raumbedingungen

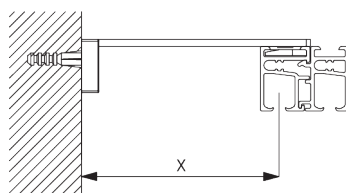
C. WANDMONTAGE

Smart Fix

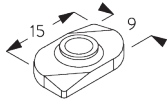


Smart Fix mit Langloch SG 11206 - SG 11208:
Benötigt Schraube SG 10395 (M4x6).

Smart Fix	X mm (SG 10132)	X mm (SG 10133)	X mm (SG 10134)	X mm (SG 10135)
SG 11206 / SG 11216	50	32	-	-
SG 11207 / SG 11217	70	52	34	-
SG 11208 / SG 11218	90	72	44	Auf Anfrage



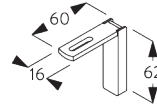
Square Smart Fix mit Langloch SG 11216 - SG 11218:
Benötigt Schraube SG 10395 (M4x6).



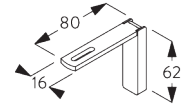
SG 10160
Nutenstein



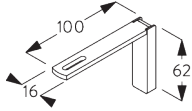
SG 10395
Linsenschraube M4x6



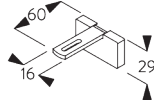
SG 11206
Smart Fix 60 mm mit
Langloch



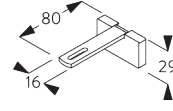
SG 11207
Smart Fix 80 mm mit
Langloch



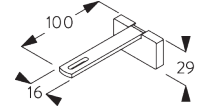
SG 11208
Smart Fix 100 mm mit
Langloch



SG 11216
Square Smart Fix 60 mm mit
Langloch



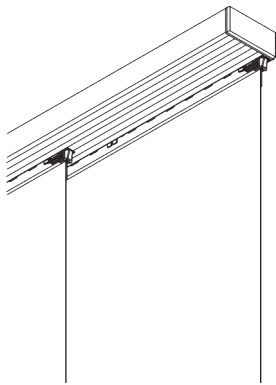
SG 11217
Square Smart Fix 80 mm mit
Langloch



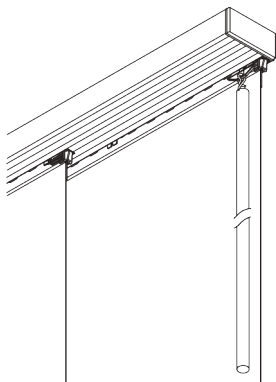
SG 11218
Square Smart Fix 100 mm mit
Langloch

SYSTEMOPTIONEN

A. BEDIENUNG



Frei verschiebbar (nicht verbundene Paneele)



Verbundene Paneele (Schleuderstab optional)

B. PANEEL PAKET (VERBUNDEN)



1-teiliges Paket

Bemerkung: Punkt = fixiertes Paneel



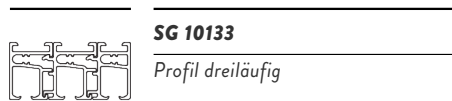
2-teiliges Paket

Bemerkung: Punkt = fixiertes Paneel

Andere Varianten sind möglich. Gleiche Aufteilung bei gebogenen Profilen.

KOMPONENTEN

A. STANDARD KOMPONENTEN



SG 10133

Profil dreiläufig



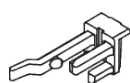
SG 10159

Senkschraube 3.5x13



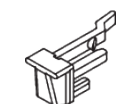
SG 10163

Abdeckung (dreiläufig)



SG 10167

Steckverbinder links



SG 10168

Steckverbinder rechts



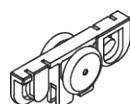
SG 10179

Kunststoffprofil für Stoff



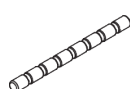
SG 10180

Flexibler Paneelwagen



SG 10200

2C-Roller



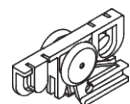
SG 10233

Bleibeschwerung 100 gr/m



SG 10234

Beschwerung (transparent)



SG 10237

Steckbindungshalterung mit Roller



SG 10248

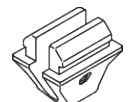
Schraube Pozi 4.5 x 70 mm

B. OPTIONALE KOMPONENTEN



SG 6149

Sicherheitsgleiter



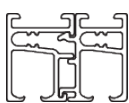
SG 6245

Verschlussfeder



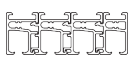
SG 10076

Beschwerung Seitensaum



SG 10132

Profil zweiläufig



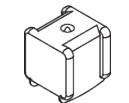
SG 10134

Profil vierläufig



SG 10135

Profil fünfäufig



SG 10156

Endstop mit Schraube



SG 10160

Nutenstein



SG 10162

Abdeckung (zweiläufig)



SG 10164

Abdeckung (vierläufig)



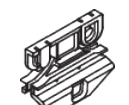
SG 10165

Abdeckung (fünfäufig)



SG 10177

Profilverbinder



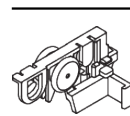
SG 10196

Schleuderstab-Öse



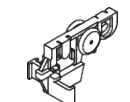
SG 10235

Schraubenabdeckung



SG 10239

Mitnehmerwinkel links mit Roller



SG 10241

Mitnehmerwinkel rechts mit Roller



SG 10243

Mitnehmerwinkel (mit Schraube)



SG 10244

Gleitstück



SG 10247

Schraube Pozi 4.5 x 50 mm



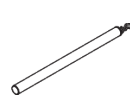
SG 10395

Linsenschraube M4x6



SG 10430

Schleuderstab 50 cm



SG 10431

Schleuderstab 75 cm



SG 10432

Schleuderstab 100 cm



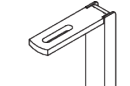
SG 10433

Schleuderstab 125 cm



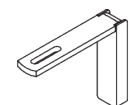
SG 10434

Schleuderstab 150 cm



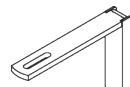
SG 11206

Smart Fix 60 mm mit Langloch



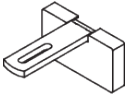
SG 11207

Smart Fix 80 mm mit Langloch



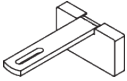
SG 11208

Smart Fix 100 mm mit Langloch



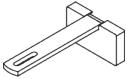
SG 11216

Square Smart Fix 60 mm mit
Langloch



SG 11217

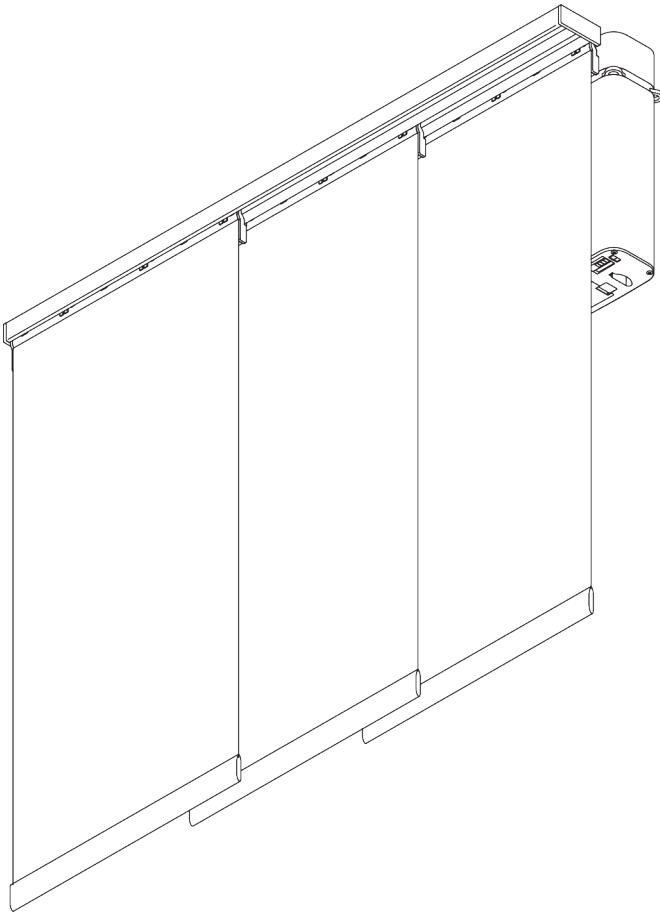
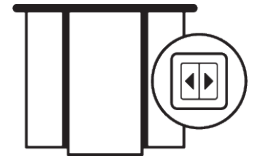
Square Smart Fix 80 mm mit
Langloch



SG 11218

Square Smart Fix 100 mm mit
Langloch

SG 2750



PRODUKTINFORMATIONEN

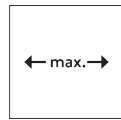
- **Bedienung:** Motor
- **Grösse:** S - L
- **Montage:** Decke
- **Farben:** weiss RAL 9016 oder Aluminium farblos eloxiert, Sonderfarben möglich
- **Stoffe:** siehe Silent Gliss Stoffkollektion

Merkmale:

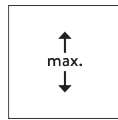
- 2-Komponenten-Roller-Technologie (2C)
- Leise und leichtgängig
- Aluminium Paneelwagen
- Anwendbar mit Elektrozug-System SG 5100 oder SG 5600

SYSTEMSPEZIFIKATIONEN

A. MASSE / GEWICHT



6 m



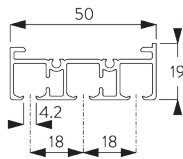
4 m



max. 2 kg pro m
Paneelwagen

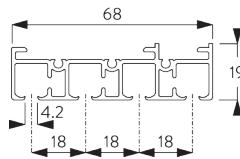
B. PROFIL

Profilinformationen



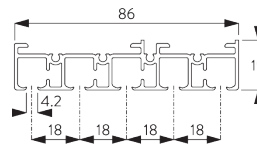
SG 10123

Profil 3-läufig



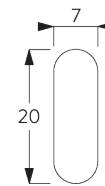
SG 10124

Profil 4-läufig



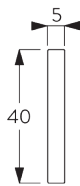
SG 10125

Profil 5-läufig



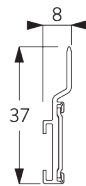
SG 2004

Beschwerung 20x7 mm



SG 2005

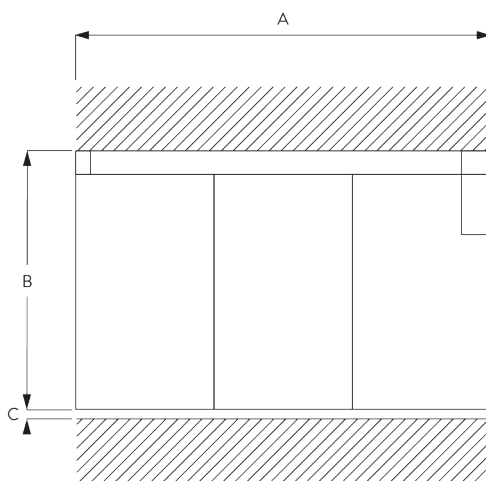
Beschwerung 40x5 mm



SG 10230

Paneelwagen alu

C. MASSAUFNAHME

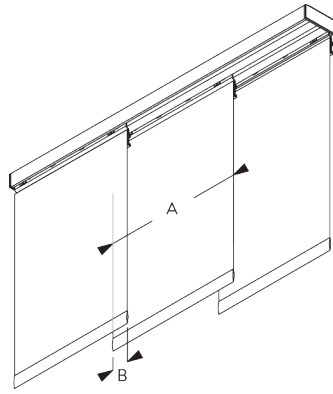


A: Systembreite

B: Systemhöhe

C: Abstand zwischen Boden und Behang

Paneele



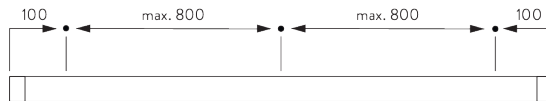
A: Empfehlung Paneelbreite: 500 - 1200
B: Überlappung: min. 50

MONTAGE

A. MONTAGE- INFORMATIONEN

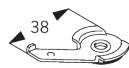
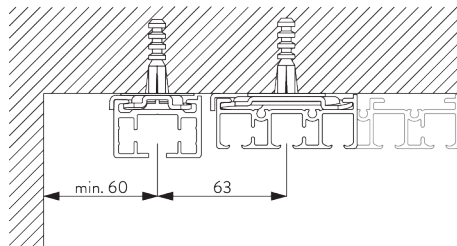
Detailierte Montageinformationen siehe
Silent Gliss Website

Montagepunkte

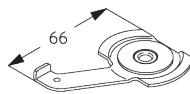


B. DECKEN- MONTAGE

Mit SG 5600

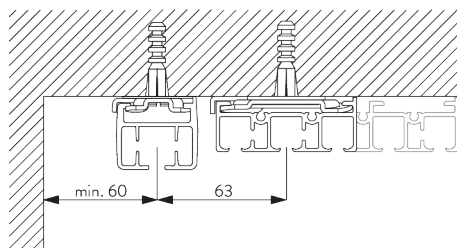


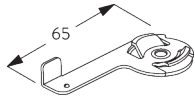
SG 3004
Spanner



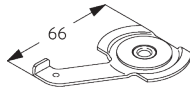
SG 3003
Spanner

Mit SG 5100





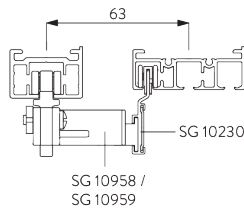
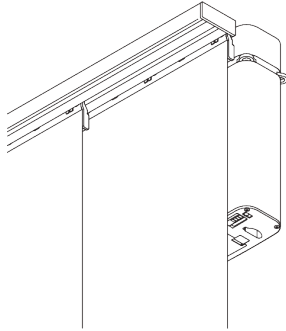
SG 10926
Spanner



SG 3003
Spanner

SYSTEMOPTIONEN

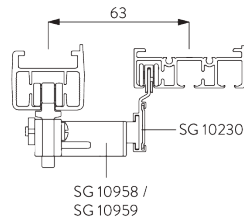
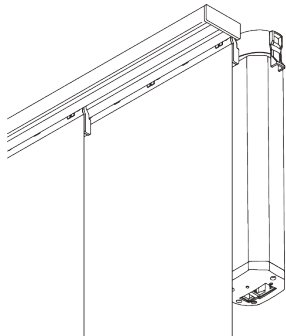
A. ELEKTROZUG-SYSTEME



Motorisiert mit SG 5600

- 1-teiliges Paket: Mitnehmer SG 10958
- 2-teiliges Paket: Mitnehmer SG 10958 / SG 10959

Weitere Informationen zum SG 5600, siehe Katalog "Elektrozug-Systeme".



Motorisiert mit SG 5100

- 1-teiliges Paket: Mitnehmer SG 10958
- 2-teiliges Paket: Mitnehmer SG 10958 / SG 10959

Weitere Informationen zum SG 5100, siehe Katalog "Elektrozug-Systeme".

B. PANEELPAKET



1-teiliges Paket

Bemerkung: Punkt = fixiertes Paneel




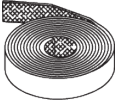


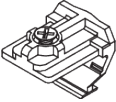

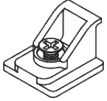
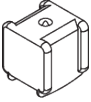

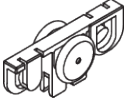



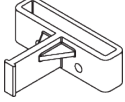
2-teiliges Paket

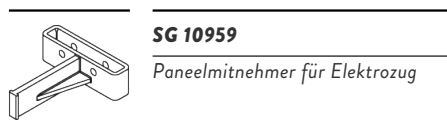
Bemerkung: Punkt = fixiertes Paneel

Andere Varianten sind möglich.

KOMPONENTEN


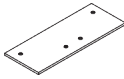


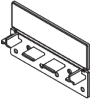
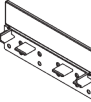
A. STANDARD KOMPONENTEN

	SG 2004 Beschwerung 20x7 mm
	SG 2539 Flauschband
	SG 3003 Spanner
	SG 10123 Profil 3-läufig
	SG 10140 Mitnehmerwinkel
	SG 10143 Enddeckel 3-läufig
	SG 10146 Mitnehmerwinkel
	SG 10156 Endstop mit Schraube
	SG 10159 Senkschraube 3.5x13
	SG 10200 2C-Roller
	SG 10230 Paneelwagen alu
	SG 10252 Enddeckel links
	SG 10253 Enddeckel rechts
	SG 10958 Paneelmitnehmer für Elektrozug



SG 10959
Paneelmitnehmer für Elektrozug

B. OPTIONALE KOMPONENTEN

	SG 2005 Beschwerung 40x5 mm
	SG 6024 Profilverbinder
	SG 10124 Profil 4-läufig
	SG 10125 Profil 5-läufig
	SG 10144 Enddeckel 4-läufig
	SG 10145 Enddeckel 5-läufig

The Architects of Silence

Silent Gliss ist der weltweit führende Gesamtanbieter für hochwertigen innenliegenden Sicht- und Sonnenschutz. Mit modernster Technologie und unermüdlichem Präzisionsstreben werden in der Schweiz seit 1952 Beschattungssysteme entwickelt, die so lautlos und leichtgängig sind wie keine anderen auf der Welt.

Angetrieben von Kundenbedürfnissen bieten wir funktionelle und wartungsfreie Produkte nach Mass. Fachkundige technische Beratung im Wohn- und Objektbereich sowie Installations- und Supportdienstleistungen runden das Angebot ab. Silent Gliss steht für innovative, nachhaltige und komfortable Lösungen nach Mass, aussergewöhnliches Design und erstklassige Qualität.

Silent Gliss GmbH

Rheinauenstraße 8
D - 79415 Bad Bellingen
T +49 (0) 7635 761 92 10
F +49 (0) 7635 761 92 11
info@silentgliss.de

Belgradplatz 5 / Office 3
A - 1100 Wien
T +43 (0) 1 615 02 73
F +43 (0) 1 615 02 73 88
info@silentgliss.at

www.silentgliss.de

www.silentgliss.at