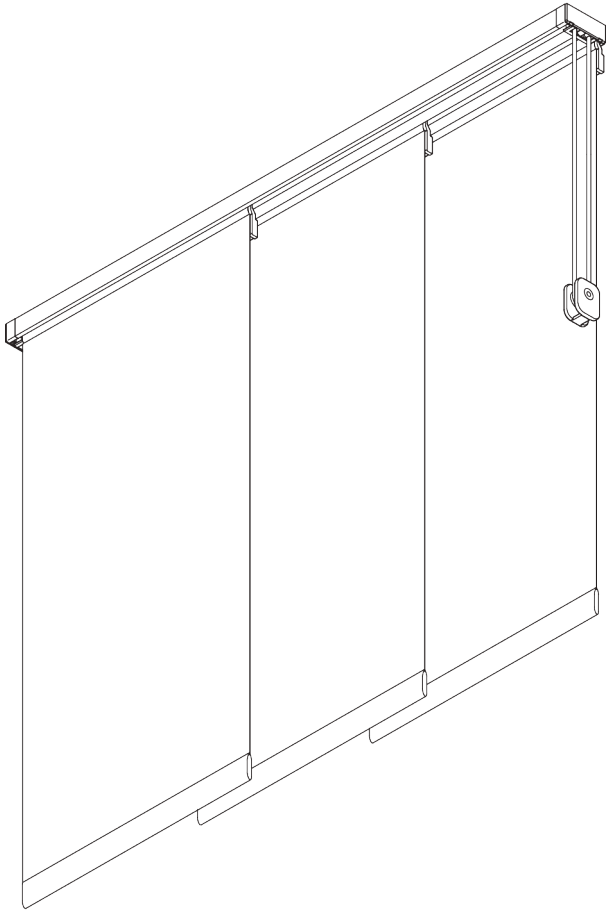
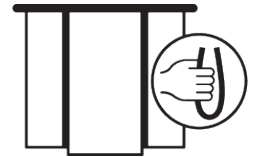


SG 2710



PRODUKTINFORMATIONEN

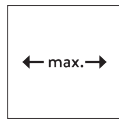
- **Bedienung:** Schnur
- **Grösse:** S - L
- **Montage:** Decke, Wand, Nut
- **Farben:** weiss RAL 9016 oder Aluminium farblos eloxiert, Sonderfarben möglich
- **Stoffe:** siehe Silent Gliss Stoffkollektion

Merkmale:

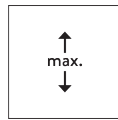
- 2-Komponenten-Roller-Technologie (2C)
- Leise und leichtgängig
- Aluminium Paneelwagen

SYSTEMSPEZIFIKATIONEN

A. MASSE / GEWICHT



6 m



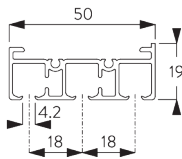
4 m



max. 2 kg pro m
Panneelwagen

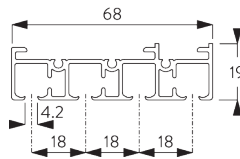
B. PROFIL

Profilinformationen



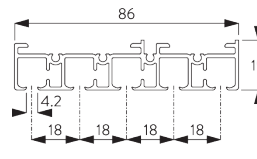
SG 10123

Profil 3-läufig



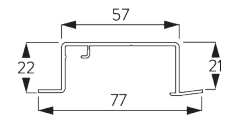
SG 10124

Profil 4-läufig



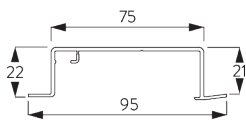
SG 10125

Profil 5-läufig



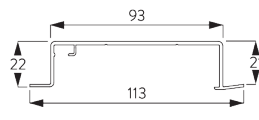
SG 10173

Nutprofil 3-läufig



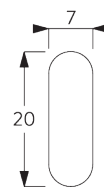
SG 10174

Nutprofil 4-läufig



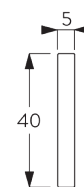
SG 10175

Nutprofil 5-läufig



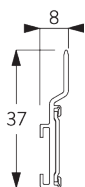
SG 2004

Beschwerung 20x7 mm



SG 2005

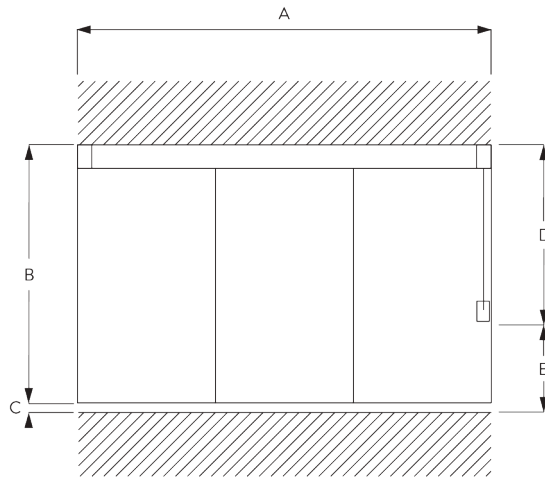
Beschwerung 40x5 mm



SG 10230

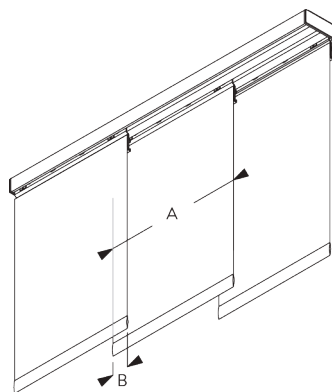
Panneelwagen alu

C. MASSAUFNAHME



- A: Systembreite
- B: Systemhöhe
- C: Abstand zwischen Boden und Behang
- D: Schnurhöhe
- E: Kindersicherung SG 10731 min. 150 cm über Boden

Paneele



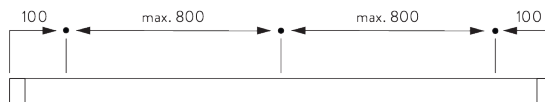
- A: Empfehlung Paneelbreite: 500 - 1200
- B: Überlappung: min. 50

MONTAGE

A. MONTAGE- INFORMATIONEN

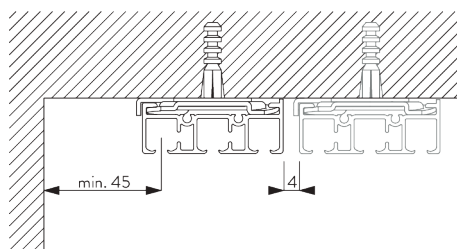
Detaillierte Montageinformationen siehe
Silent Gliss Website

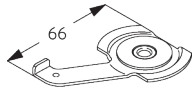
Montagepunkte



B. DECKEN- MONTAGE

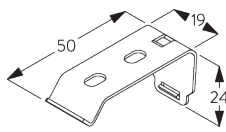
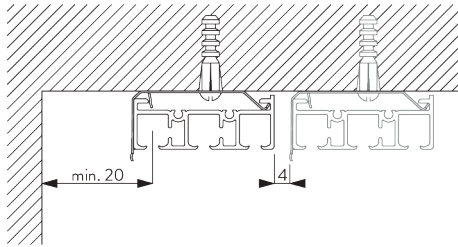
Spanner SG 3003





SG 3003
Spanner

Träger SG 10137

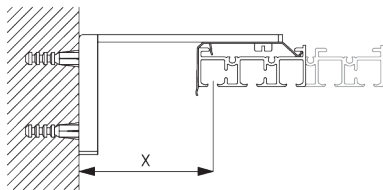


SG 10137
Träger

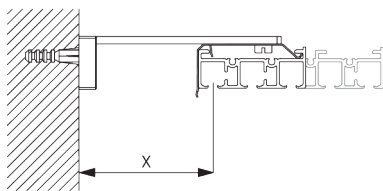
Träger	SG 10123	SG 10124
SG 10137	X	X

C. WANDMONTAGE

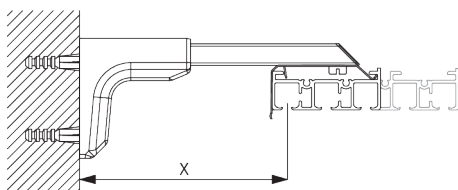
Smart Fix



Smart Fix SG 11200 - SG 11204:
Benötigt Schraube SG 10395 (M4x6).

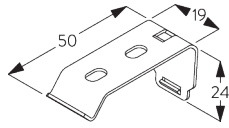


Square Smart Fix SG 11210 - SG 11214:
Benötigt Schraube SG 10395 (M4x6).



Universal Smart Fix 11154 - SG 11156:
Benötigt Schraube SG 10492 (M4x8).

Smart Fix	X mm (SG 10123)	X mm (SG 10124)	X mm (SG 10125)
SG 11200 / SG 11210	24	24	24
SG 11201 / SG 11211	44	44	44
SG 11202 / SG 11212	64	64	64
SG 11203 / SG 11213	84	84	84
SG 11204 / SG 11214	114	114	114
SG 11154	74-102	74-102	74-102
SG 11155	104-132	104-132	104-132
SG 11156	154-182	154-182	154-182



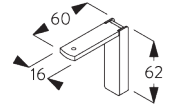
SG 10137
Träger



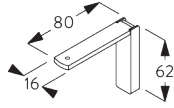
SG 10395
Linsenschraube M4x6



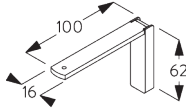
SG 10492
Linsenschraube M4x8



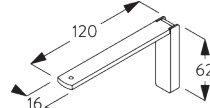
SG 11200
Smart Fix 60 mm



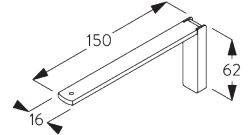
SG 11201
Smart Fix 80 mm



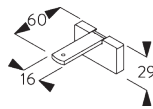
SG 11202
Smart Fix 100 mm



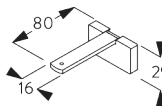
SG 11203
Smart Fix 120 mm



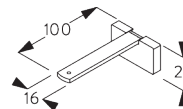
SG 11204
Smart Fix 150 mm



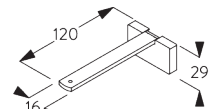
SG 11210
Square Smart Fix 60 mm



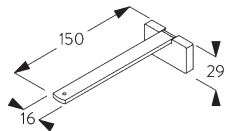
SG 11211
Square Smart Fix 80 mm



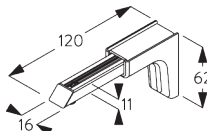
SG 11212
Square Smart Fix 100 mm



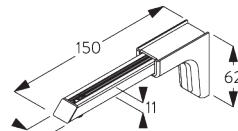
SG 11213
Square Smart Fix 120 mm



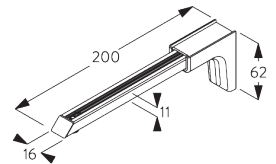
SG 11214
Square Smart Fix 150 mm



SG 11154
Universal Smart Fix 120 mm



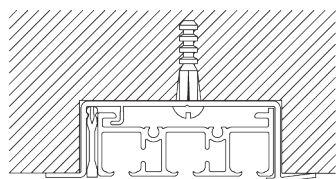
SG 11155
Universal Smart Fix 150 mm



SG 11156
Universal Smart Fix 200 mm

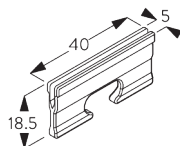
D. NUTMONTAGE

Nutprofile SG 10173 - SG 10175

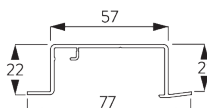


Eine Klammer SG 10157 pro Montagepunkt.

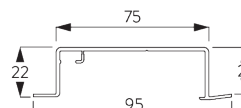
Detaillierte Nutmontage siehe Silent Gliss Website.



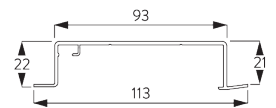
SG 10157
Klammer



SG 10173
Nutprofil 3-läufig



SG 10174
Nutprofil 4-läufig



SG 10175
Nutprofil 5-läufig

SYSTEMOPTIONEN

A. PANEEL PAKET



1-teiliges Paket

Bemerkung: Punkt = fixiertes Paneel




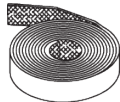
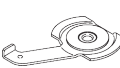


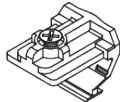
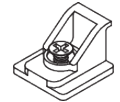
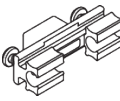
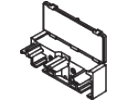
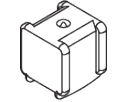

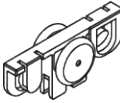


2-teiliges Paket

Bemerkung: Punkt = fixiertes Paneel



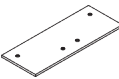
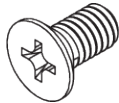


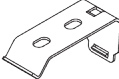
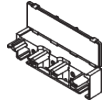
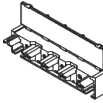
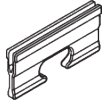
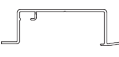


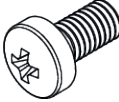
Andere Varianten sind möglich.

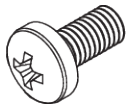
KOMPONENTEN

A. STANDARD KOMPONENTEN

	SG 2004 Beschwerung 20x7 mm
	SG 2539 Flauschband
	SG 3003 Spanner
	SG 3090 Schnur ø 3.5 mm, weiss
	SG 10123 Profil 3-läufig
	SG 10140 Mitnehmerwinkel
	SG 10146 Mitnehmerwinkel
	SG 10150 Vorläufer
	SG 10153 Schnurlenkung
	SG 10156 Endstop mit Schraube
	SG 10159 Senkschraube 3.5x13
	SG 10200 2C-Roller
	SG 10230 Paneelwagen alu
	SG 10252 Enddeckel links

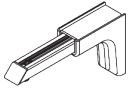
B. OPTIONALE KOMPONENTEN

	SG 2005 Beschwerung 40x5 mm
	SG 3340 Schnur/Kettengewicht
	SG 6024 Profilverbinder
	SG 10074 Senkschraube M4x8
	SG 10124 Profil 4-läufig
	SG 10125 Profil 5-läufig
	SG 10137 Träger
	SG 10154 Schnurlenkung
	SG 10155 Schnurlenkung
	SG 10157 Klammer
	SG 10173 Nutprofil 3-läufig
	SG 10174 Nutprofil 4-läufig
	SG 10175 Nutprofil 5-läufig
	SG 10395 Linsenschraube M4x6



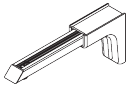
SG 10492

Linsenschraube M4x8



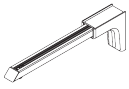
SG 11154

Universal Smart Fix 120 mm



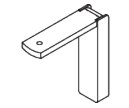
SG 11155

Universal Smart Fix 150 mm



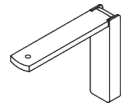
SG 11156

Universal Smart Fix 200 mm



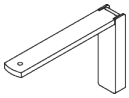
SG 11200

Smart Fix 60 mm



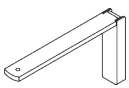
SG 11201

Smart Fix 80 mm



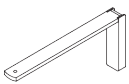
SG 11202

Smart Fix 100 mm



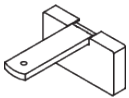
SG 11203

Smart Fix 120 mm



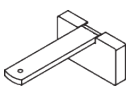
SG 11204

Smart Fix 150 mm



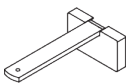
SG 11210

Square Smart Fix 60 mm



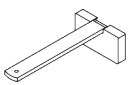
SG 11211

Square Smart Fix 80 mm



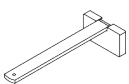
SG 11212

Square Smart Fix 100 mm



SG 11213

Square Smart Fix 120 mm



SG 11214

Square Smart Fix 150 mm