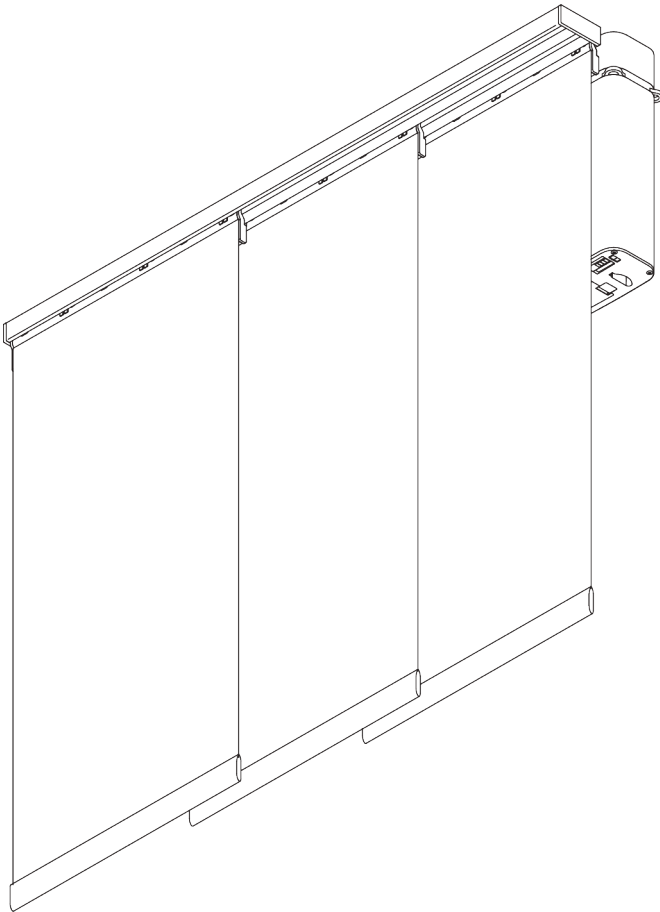
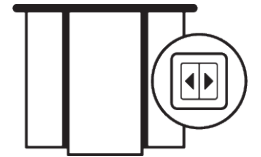


# SG 2750

---



## PRODUKTINFORMATIONEN

- **Bedienung:** Motor
- **Grösse:** S - L
- **Montage:** Decke
- **Farben:** weiss RAL 9016 oder Aluminium farblos eloxiert, Sonderfarben möglich
- **Stoffe:** siehe Silent Gliss Stoffkollektion

### **Merkmale:**

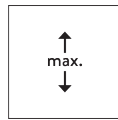
- 2-Komponenten-Roller-Technologie (2C)
- Leise und leichtgängig
- Aluminium Paneelwagen
- Anwendbar mit Elektrozug-System SG 5100 oder SG 5600

# SYSTEMSPEZIFIKATIONEN

## A. MASSE / GEWICHT



6 m



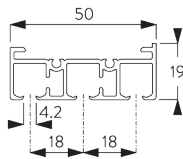
4 m



max. 2 kg pro m  
Paneelwagen

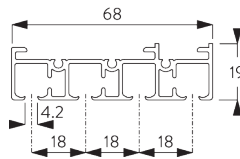
## B. PROFIL

### Profilinformationen



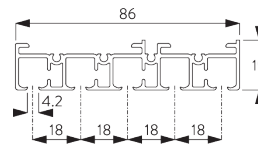
**SG 10123**

Profil 3-läufig



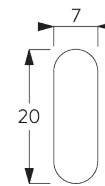
**SG 10124**

Profil 4-läufig



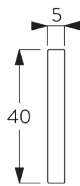
**SG 10125**

Profil 5-läufig



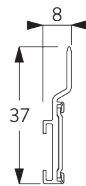
**SG 2004**

Beschwerung 20x7 mm



**SG 2005**

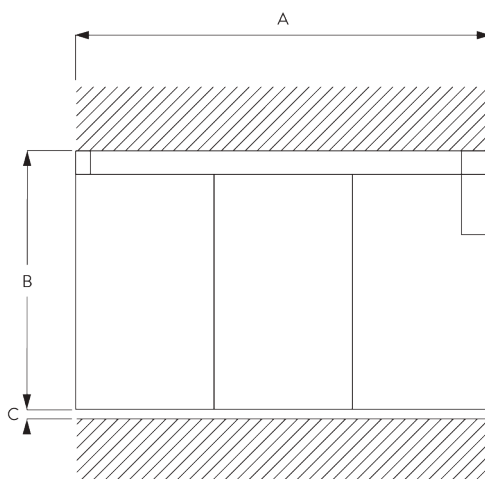
Beschwerung 40x5 mm



**SG 10230**

Paneelwagen alu

## C. MASSAUFNAHME

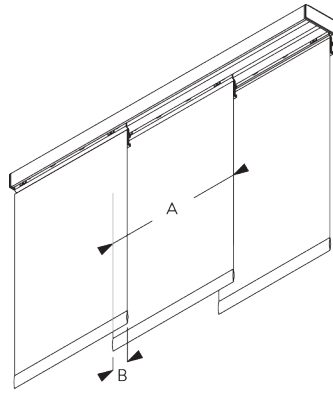


A: Systembreite

B: Systemhöhe

C: Abstand zwischen Boden und Behang

## Paneele



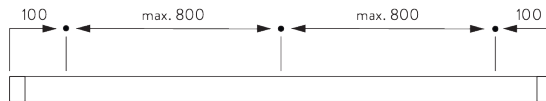
A: Empfehlung Paneelbreite: 500 - 1200  
B: Überlappung: min. 50

# MONTAGE

## A. MONTAGE- INFORMATIONEN

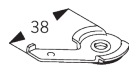
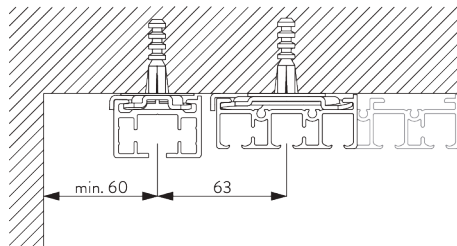
*Detaillierte Montageinformationen siehe  
Silent Gliss Website*

### Montagepunkte



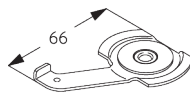
## B. DECKEN- MONTAGE

Mit SG 5600



**SG 3004**

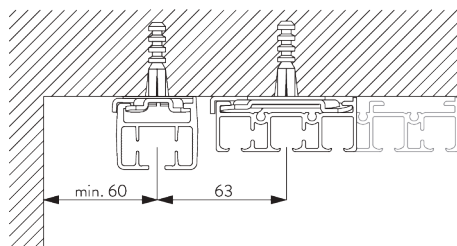
Spanner

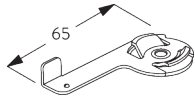


**SG 3003**

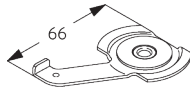
Spanner

Mit SG 5100





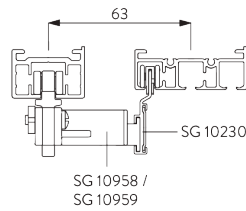
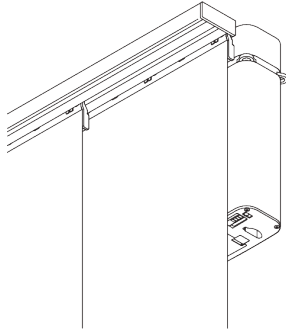
**SG 10926**  
Spanner



**SG 3003**  
Spanner

# SYSTEMOPTIONEN

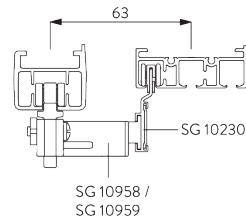
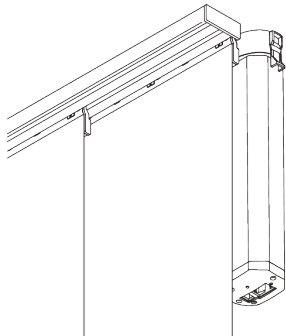
## A. ELEKTROZUG-SYSTEME



### Motorisiert mit SG 5600

- 1-teiliges Paket: Mitnehmer SG 10958
- 2-teiliges Paket: Mitnehmer SG 10958 / SG 10959

Weitere Informationen zum SG 5600, siehe Katalog "Elektrozug-Systeme".



### Motorisiert mit SG 5100

- 1-teiliges Paket: Mitnehmer SG 10958
- 2-teiliges Paket: Mitnehmer SG 10958 / SG 10959

Weitere Informationen zum SG 5100, siehe Katalog "Elektrozug-Systeme".

## B. PANEELPAKET



1-teiliges Paket

Bemerkung: Punkt = fixiertes Paneel




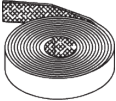


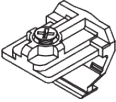

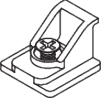
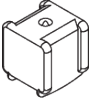

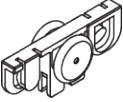



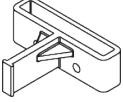
2-teiliges Paket

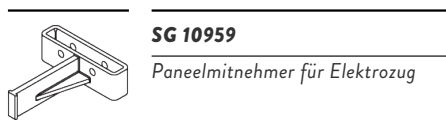
Bemerkung: Punkt = fixiertes Paneel

Andere Varianten sind möglich.

# KOMPONENTEN


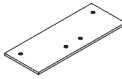


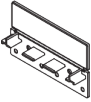
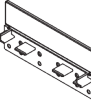
## A. STANDARD KOMPONENTEN

	<b>SG 2004</b> Beschwerung 20x7 mm
	<b>SG 2539</b> Flauschband
	<b>SG 3003</b> Spanner
	<b>SG 10123</b> Profil 3-läufig
	<b>SG 10140</b> Mitnehmerwinkel
	<b>SG 10143</b> Enddeckel 3-läufig
	<b>SG 10146</b> Mitnehmerwinkel
	<b>SG 10156</b> Endstop mit Schraube
	<b>SG 10159</b> Senkschraube 3.5x13
	<b>SG 10200</b> 2C-Roller
	<b>SG 10230</b> Paneelwagen alu
	<b>SG 10252</b> Enddeckel links
	<b>SG 10253</b> Enddeckel rechts
	<b>SG 10958</b> Paneelmitnehmer für Elektrozug



**SG 10959**  
Paneelmitnehmer für Elektrozug

## B. OPTIONALE KOMPONENTEN

	<b>SG 2005</b> Beschwerung 40x5 mm
	<b>SG 6024</b> Profilverbinder
	<b>SG 10124</b> Profil 4-läufig
	<b>SG 10125</b> Profil 5-läufig
	<b>SG 10144</b> Enddeckel 4-läufig
	<b>SG 10145</b> Enddeckel 5-läufig





