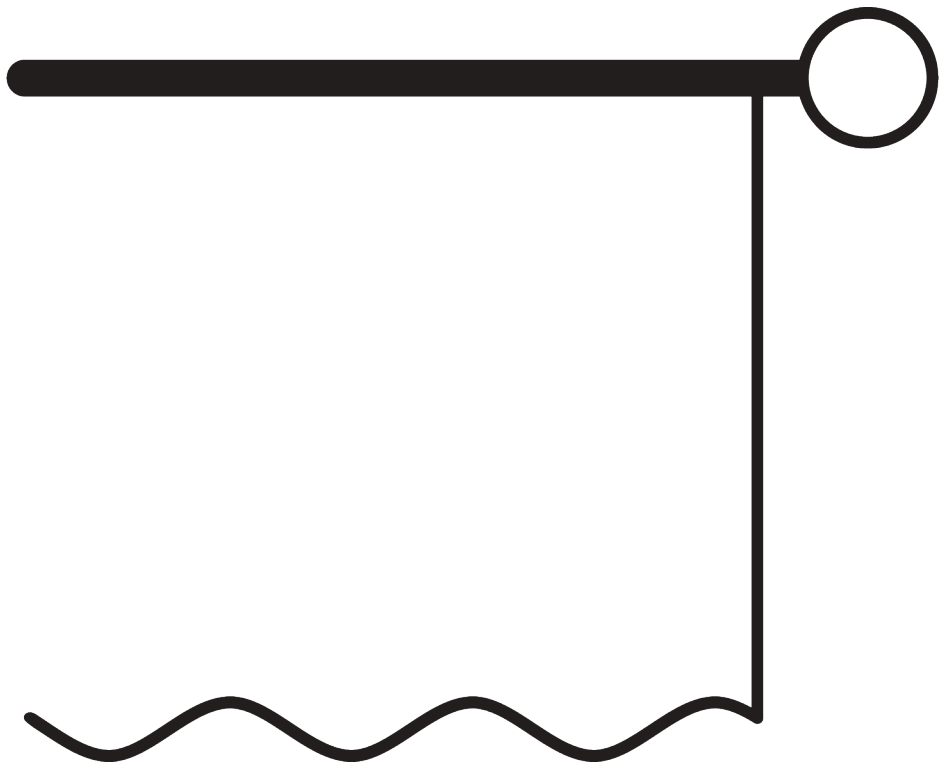


# METROPOLE



# ALLGEMEINE HINWEISE

## **Masse / Gewicht**

- Massangaben in mm ausser anderweitig angegeben.
- Max. kg bezieht sich auf Stoff inklusive Zubehör.
- Paketbreite hängt von Konfektionsart und Stoffbeschaffenheit ab.
- Gleiterabstand max. 80 mm / Rollerabstand max. 100 mm.
- Empfohlener Abstand Boden / Behang: 20 mm.
- Um Systemhöhe (B) zu bestimmen muss kleinste Raumhöhe berücksichtigt werden.













## **Montage**

- Montage nur durch Fachpersonal.
- Anzahl Träger und Montage- / Trägerpositionen sind abhängig von Montageuntergrund, Systemgewicht, Stoffkonfektion, Schrauben- / Dübeltyp sowie möglicher Hindernisse.
- Fachpersonal hat der Situation angemessene Schrauben / Dübel zu verwenden.
- Höhere Profilseite (falls vorhanden) raumseitig montieren.

## **Kindersicherung**

- Alle relevanten Silent Gliss Systeme entsprechen der Norm EN 13120.
- Norm EN 13120 muss von allen involvierten Parteien eingehalten werden.

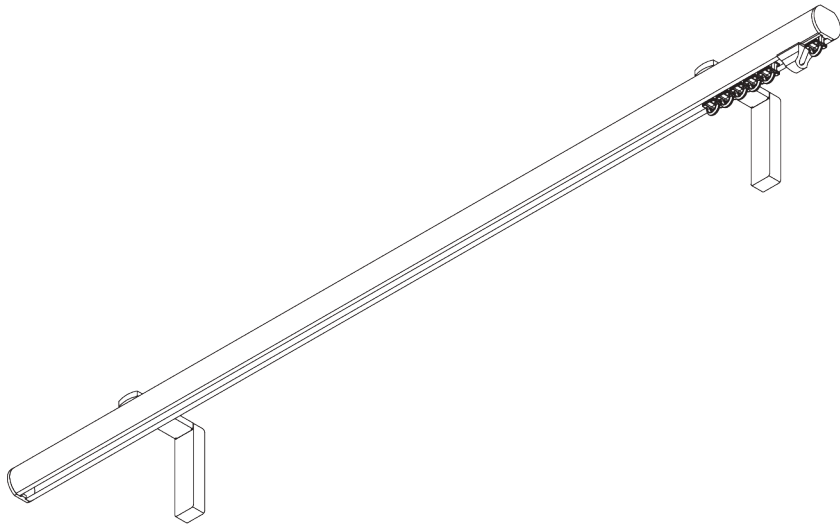
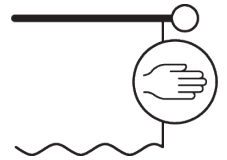
# PRODUKTGRUPPEN-ÜBERSICHT

<u>SEITE</u>	<u>SYSTEM</u>	<u>BEDIENUNG</u>	<u>ABMESSUNGEN</u>	<u>DESIGN</u>	<u>WAVE</u>
5	<b>SG 7600</b>		S		
15	<b>SG 7605</b>		S - M		
25	<b>SG 7610</b>		S - M		
35	<b>SG 7620</b>		M - L		



# SG 7600

---



## PRODUKTINFORMATIONEN

- **Bedienung:** Hand
- **Grösse:** S
- **Montage:** Decke, Wand
- **Farben:** weiss RAL 9016, verschiedene Farben / Ausführungen
- **Stoffe:** siehe Silent Gliss Stoffkollektion

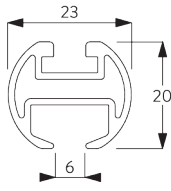
### **Merkmale:**

- 2-Komponenten-Gleiter-Technologie (2C)
- Wave (2C)
- Passende Enddeckel und Träger / Trägerabdeckungen
- Auswahl an dekorativen Endstücken
- Biegsam

# SYSTEMSPEZIFIKATIONEN

## A. PROFIL

Profil- und  
Biegeinformationen

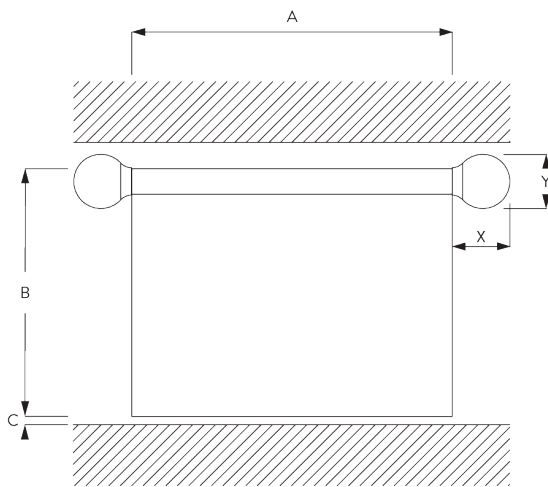


**SG 11606**

Profil

✓ Radius:  
15 cm, 20 cm, >25 cm

## B. MASSAUFNAHME



A: Systembreite ohne Endstücke


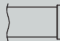


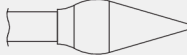


B: Systemhöhe

C: Abstand zwischen Boden und Behang

X: Endstückbreite

Y: Endstückhöhe

## Endstückmasse

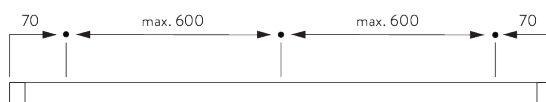
		23 mm	
		X	Y
	SG 11602	2	23
	SG 11621	8	27
	SG 11622	14	38
	SG 11726	49	46
	SG 11727	89	37
	SG 11728	20	69
	SG 11729	18	46

# MONTAGE

## A. MONTAGE- INFORMATIONEN

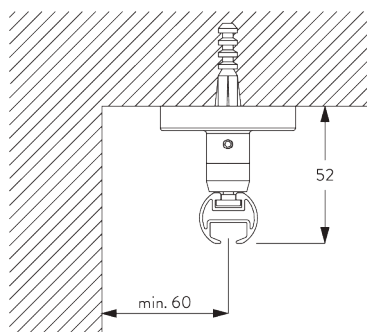
*Detaillierte Montageinformationen siehe  
Silent Gliss Website*

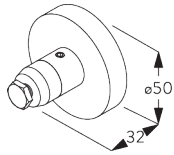
### Montagepunkte



## B. DECKEN- MONTAGE

### Top Fix Träger SG 11668

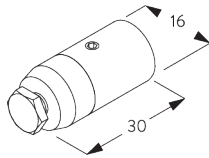
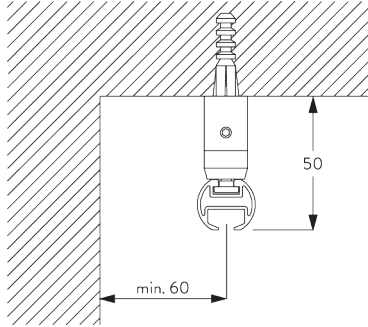




**SG 11668**

Top Fix Träger

### Mini Hänger SG 6175

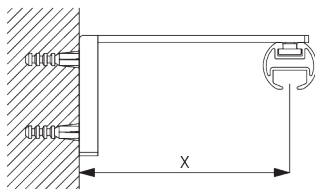


**SG 6175**

Mini Hänger

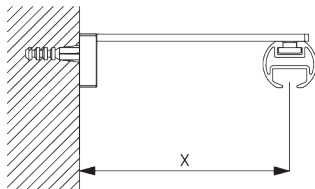
## C. WANDMONTAGE

### Smart Fix



**Smart Fix mit Langloch SG 11206 - SG 11208 und SG 6141:**

Benötigt Schraube SG 10492 (M4x8).

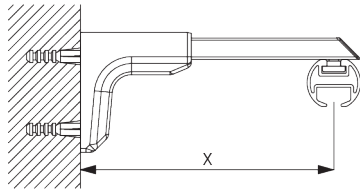


**Square Smart Fix mit Langloch SG 11216 - SG 11218 und SG 6141:**

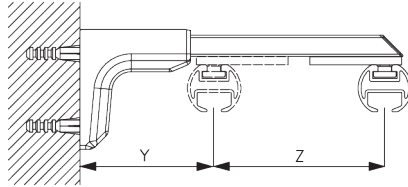
Benötigt Schraube SG 10492 (M4x8).

Smart Fix	X mm	Y mm	Z mm
SG 11206 / SG 11216	51		
SG 11207 / SG 11217	71		
SG 11208 / SG 11218	91		
SG 11154	102-130		
SG 11155	132-160	68	65-72
SG 11156	182-210	68	65-123

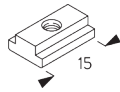




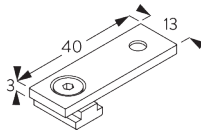
**Universal Smart Fix SG 11154 - SG 11156 und SG 6141:**  
Benötigt Schraube SG 11131 (M4x6).



**Zwei Systeme:**  
**Universal Smart Fix SG 11155 - SG 11156 und SG 6151:**  
Benötigt Schraube SG 11127 (M4x10) und Mutter SG 11148.



**SG 6141**  
Klemmstück



**SG 6151**  
Deckenträgerset 3 mm



**SG 10492**  
Linsenschraube M4x8



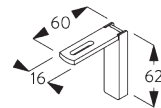
**SG 11127**  
Senkkopfschraube M4x10



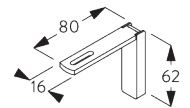
**SG 11131**  
Linsenschraube mit Flansch  
M4x6



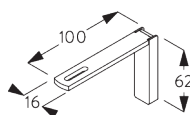
**SG 11148**  
Mutter



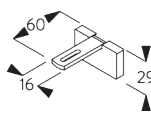
**SG 11206**  
Smart Fix 60 mm mit  
Langloch



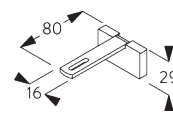
**SG 11207**  
Smart Fix 80 mm mit  
Langloch



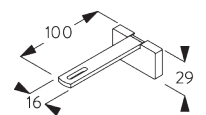
**SG 11208**  
Smart Fix 100 mm mit  
Langloch



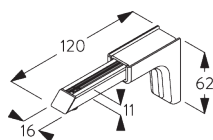
**SG 11216**  
Square Smart Fix 60 mm mit  
Langloch



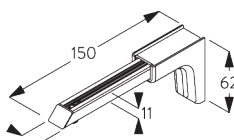
**SG 11217**  
Square Smart Fix 80 mm mit  
Langloch



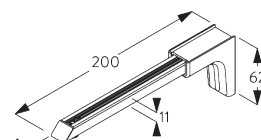
**SG 11218**  
Square Smart Fix 100 mm mit  
Langloch



**SG 11154**  
Universal Smart Fix 120 mm

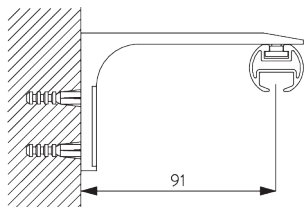


**SG 11155**  
Universal Smart Fix 150 mm

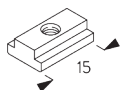


**SG 11156**  
Universal Smart Fix 200 mm

## Designträger SG 11669



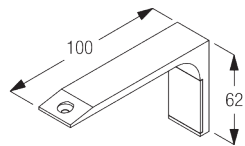
Benötigt Schraube SG 10492 (M4x8).  
Nur für gerade Systeme empfohlen.



**SG 6141**  
Klemmstück



**SG 10492**  
Linsenschraube M4x8



**SG 11669**  
Designträger

# DESIGN- & SYSTEMOPTIONEN

## A. ENDDECKEL



SG 11602



SG 11621



SG 11622

Enddeckel:

- SG 11602 Enddeckel bündig 23 mm
- SG 11621 Enddeckel Classic 23 mm
- SG 11622 Enddeckel Design 23 mm

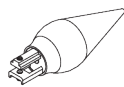
Bemerkung:

- Ohne Endstücke werden die Systeme standardmäßig mit bündigen Enddeckel SG 11602 (links) geliefert.
- Alternativ können die Enddeckel Classic SG 11621 gewählt werden.

## B. ENDSTÜCKE



SG 11726



SG 11727



SG 11728

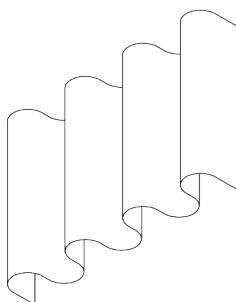


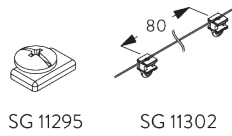
SG 11729

Endstücke sind dekorative Elemente, die am Ende des Profils angebracht werden:

- SG 11726 Kugel 23 mm
- SG 11727 Speer 23 mm
- SG 11728 Ellipse 23 mm
- SG 11729 Kegel 23 mm

## C. WAVE



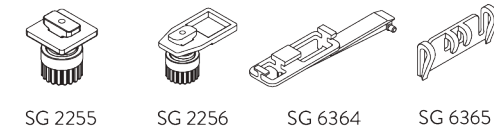


SG 11295

SG 11302

Standard Komponenten:

- SG 11295 Feststeller
- SG 11302 Wave-2C-Gleiterkordel 80 mm



SG 2255

SG 2256

SG 6364

SG 6365

Optionale Komponenten (min. Radius >25 cm):

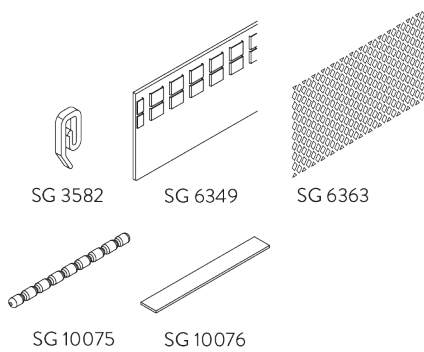
- SG 2255 Bremse
- SG 2256 Bremse
- SG 6364 Wave Verlängerung
- SG 6365 Wave Hänger
- SG 6366 Wave Träger für Schleuderstab
- SG 10430-34 Schleuderstab
- SG 11303 Wave-2C-Gleiterkordel 60 mm



SG 6366

SG 10430-34

SG 11303



SG 3582

SG 6349

SG 6363

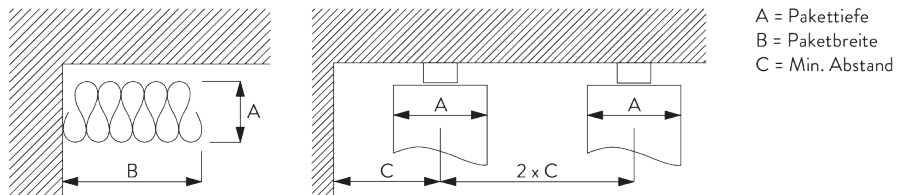
SG 10075

SG 10076

Vorhang Komponenten:

- SG 3582 Haken
- SG 6349 Wave Vorhangband
- SG 6363 Wave Bügelband
- SG 10075 Bleischnur 50 gr/m
- SG 10076 Beschwerung Seitensaum

Wave Paketbreite - 2C-Gleiterkordel (Standard Komponenten)



A = Pakettiefe  
B = Paketbreite  
C = Min. Abstand



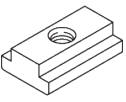
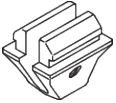

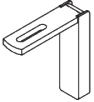
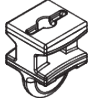
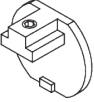

2C-Gleiterkordel SG 11302	Zwischenlaschen	Stoffzugabe	Pakettiefe A	Paketbreite B*	Min. Abstand C
80	6	~2.1	140	180 pro Meter System	90
80	7	~2.3	160	180 pro Meter System	100

2C-Gleiterkordel SG 11303	Zwischenlaschen	Stoffzugabe	Pakettiefe A	Paketbreite B*	Min. Abstand C
60	4	~2.1	100	230 pro Meter System	70
60	5	~2.3	120	230 pro Meter System	80

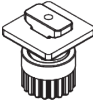
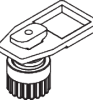




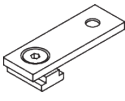
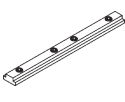
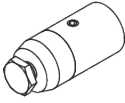


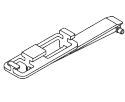
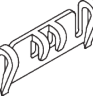
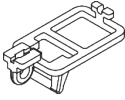
\*Paketgröße B vergrößert sich um 95 mm pro Vorhangpaket bei Verwendung des optionalen Verlängerungsarms SG 6364!

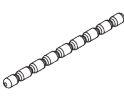
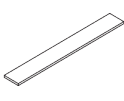
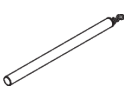
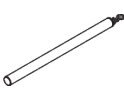
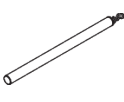
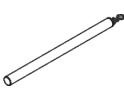
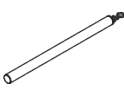
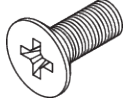

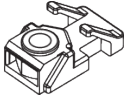
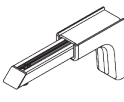
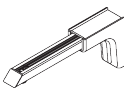
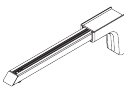
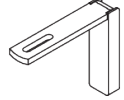
# KOMPONENTEN

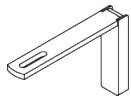
## A. STANDARD KOMPONENTEN

	<b>SG 3599</b> Haken
	<b>SG 6065</b> Feststeller
	<b>SG 6141</b> Klemmstück
	<b>SG 6245</b> Verschlussfeder
	<b>SG 10492</b> Linsenschraube M4x8
	<b>SG 11206</b> Smart Fix 60 mm mit Langloch
	<b>SG 11300</b> 2C-Gleiter
	<b>SG 11602</b> Enddeckel bündig 23 mm
	<b>SG 11606</b> Profil

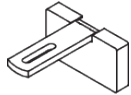
## B. OPTIONALE KOMPONENTEN

	<b>SG 2255</b> Brems
	<b>SG 2256</b> Brems
	<b>SG 3012</b> Haken
	<b>SG 3582</b> Haken
	<b>SG 6057</b> Gleiter
	<b>SG 6082</b> Gleiter
	<b>SG 6151</b> Deckenträger 3 mm
	<b>SG 6173</b> Verbinder
	<b>SG 6175</b> Mini Hänger
	<b>SG 6349</b> Wave Vorhangband
	<b>SG 6363</b> Wave Bügelband
	<b>SG 6364</b> Wave Verlängerungsarm
	<b>SG 6365</b> Wave Hänger
	<b>SG 6366</b> Wave Mitnehmer für Schleuderstab

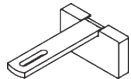
	<b>SG 10075</b> Bleischnur 50 gr/m
	<b>SG 10076</b> Beschwerung Seitensaum
	<b>SG 10430</b> Schleuderstab 50 cm
	<b>SG 10431</b> Schleuderstab 75 cm
	<b>SG 10432</b> Schleuderstab 100 cm
	<b>SG 10433</b> Schleuderstab 125 cm
	<b>SG 10434</b> Schleuderstab 150 cm
	<b>SG 11127</b> Senkkopfschraube M4x10
	<b>SG 11131</b> Linsenschraube mit Flansch M4x6
	<b>SG 11148</b> Mutter
	<b>SG 11154</b> Universal Smart Fix 120 mm
	<b>SG 11155</b> Universal Smart Fix 150 mm
	<b>SG 11156</b> Universal Smart Fix 200 mm
	<b>SG 11207</b> Smart Fix 80 mm mit Langloch

**SG 11208**

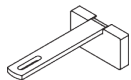
Smart Fix 100 mm mit Langloch

**SG 11216**

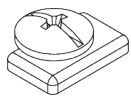
Square Smart Fix 60 mm mit Langloch

**SG 11217**

Square Smart Fix 80 mm mit Langloch

**SG 11218**

Square Smart Fix 100 mm mit Langloch

**SG 11295**

Feststeller

**SG 11301**

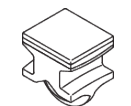
2C-Gleiter am Strip

**SG 11302**

Wave-2C-Gleiterkordel 80 mm

**SG 11303**

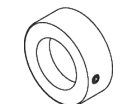
Wave-2C-Gleiterkordel 60 mm

**SG 11305**

2C-Gleiter für direktes Annähen

**SG 11621**

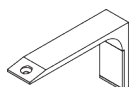
Enddeckel Classic 23 mm

**SG 11622**

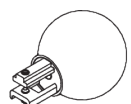
Enddeckel Design 23 mm

**SG 11668**

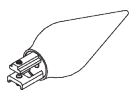
Top Fix Träger

**SG 11669**

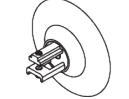
Designträger

**SG 11726**

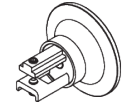
Kugel 23 mm

**SG 11727**

Speer 23 mm

**SG 11728**

Ellipse 23 mm

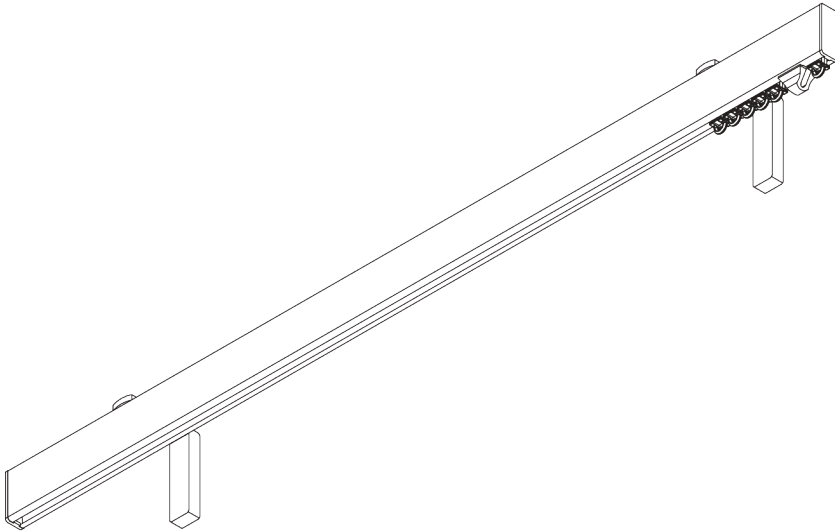
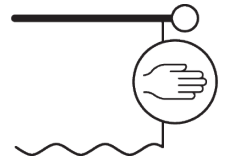
**SG 11729**

Kegel 23 mm



# SG 7605

---



## PRODUKTINFORMATIONEN

- **Bedienung:** Hand
- **Grösse:** S - M
- **Montage:** Decke, Wand
- **Farben:** weiss RAL 9016, verschiedene Farben / Ausführungen
- **Stoffe:** siehe Silent Gliss Stoffkollektion

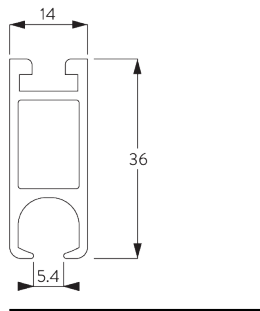
### **Merkmale:**

- 2-Komponenten-Gleiter-Technologie (2C)
- Wave (2C)
- Passende Enddeckel und Träger / Trägerabdeckungen
- Biegbar

# SYSTEMSPEZIFIKATIONEN

## A. PROFIL

Profil- und Biegeinformationen

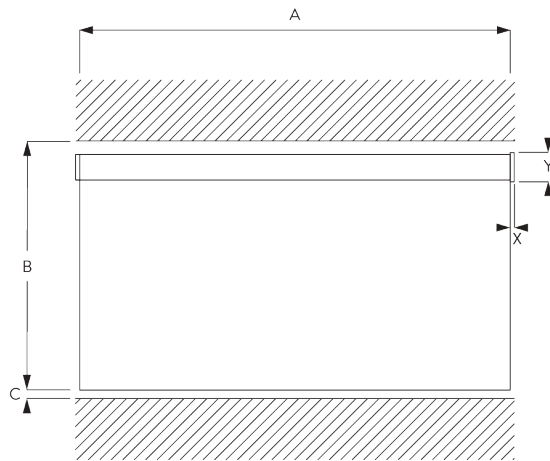


**SG 6101**

Profil

Radius:  
20 cm, >25 cm

## B. MASSAUFNAHME



A: Systembreite ohne Enddeckel  
B: Systemhöhe  
C: Abstand zwischen Boden und Behang  
X: Enddeckelbreite  
Y: Enddeckelhöhe

## Enddeckelmasse

		36 mm	
		X	Y
	SG 11601	2	36
	SG 11611	5	40

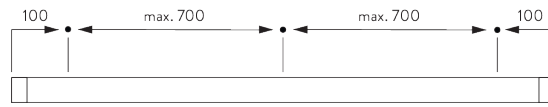


# MONTAGE

## A. MONTAGE- INFORMATIONEN

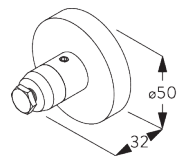
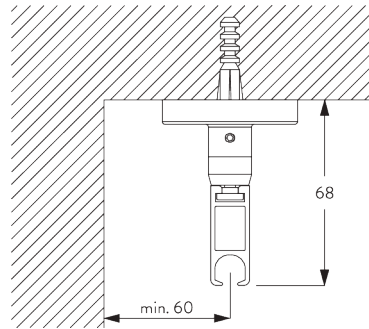
Detaillierte Montageinformationen siehe  
Silent Gliss Website

### Montagepunkte



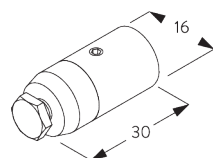
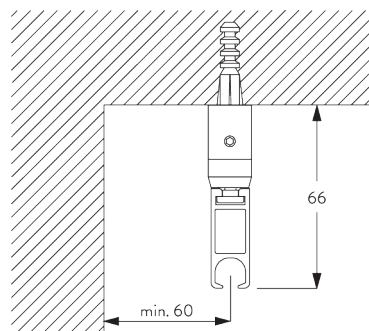
## B. DECKEN- MONTAGE

### Top Fix Träger SG 11668



**SG 11668**  
Top Fix Träger

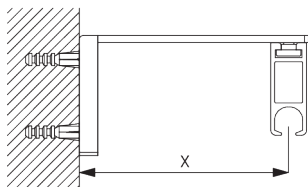
### Mini Hänger SG 6175



**SG 6175**  
Mini Hänger

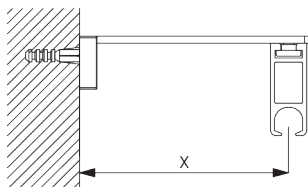
## C. WANDMONTAGE

### Smart Fix



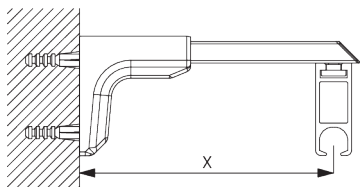
**Smart Fix mit Langloch SG 11206 - SG 11208 und SG 6141:**

Benötigt Schraube SG 10492 (M4x8).



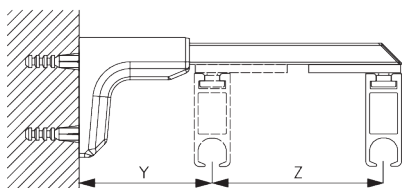
**Square Smart Fix mit Langloch SG 11216 - SG 11218 und SG 6141:**

Benötigt Schraube SG 10492 (M4x8).



**Universal Smart Fix SG 11154 - SG 11156 und SG 6141:**

Benötigt Schraube SG 11131 (M4x6).

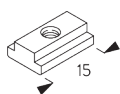


**Zwei Systeme:**

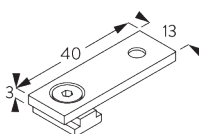
**Universal Smart Fix SG 11155 - SG 11156 und SG 6151:**

Benötigt Schraube SG 11127 (M4x10) und Mutter SG 11148.

Smart Fix	X mm	Y mm	Z mm
SG 11206 / SG 11216	51		
SG 11207 / SG 11217	71		
SG 11208 / SG 11218	91		
SG 11154	102-130		
SG 11155	132-160	68	65-72
SG 11156	182-210	68	65-123



**SG 6141**  
Klemmstück



**SG 6151**  
Deckenträger 3 mm



**SG 10492**  
Linsenschraube M4x8



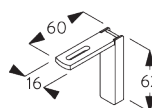
**SG 11127**  
Senkkopfschraube M4x10



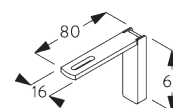
**SG 11131**  
Linsenschraube mit Flansch  
M4x6



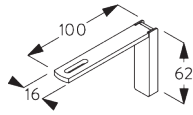
**SG 11148**  
Mutter



**SG 11206**  
Smart Fix 60 mm mit  
Langloch

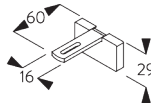


**SG 11207**  
Smart Fix 80 mm mit  
Langloch



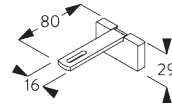
**SG 11208**

Smart Fix 100 mm mit Langloch



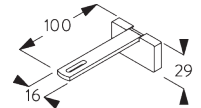
**SG 11216**

Square Smart Fix 60 mm mit Langloch



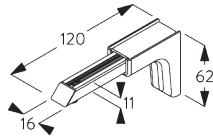
**SG 11217**

Square Smart Fix 80 mm mit Langloch



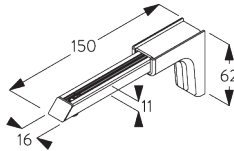
**SG 11218**

Square Smart Fix 100 mm mit Langloch



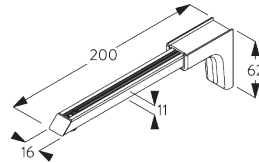
**SG 11154**

Universal Smart Fix 120 mm



**SG 11155**

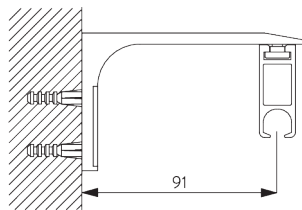
Universal Smart Fix 150 mm



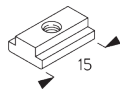
**SG 11156**

Universal Smart Fix 200 mm

## Designträger SG 11669



Benötigt Schraube SG 10492 (M4x8).  
Nur für gerade Systeme empfohlen.



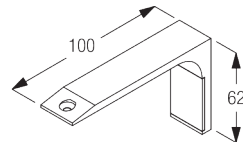
**SG 6141**

Klemmstück



**SG 10492**

Linsenschraube M4x8



**SG 11669**

Designträger

# DESIGN- & SYSTEMOPTIONEN

## A. ENDDECKEL



SG 11601

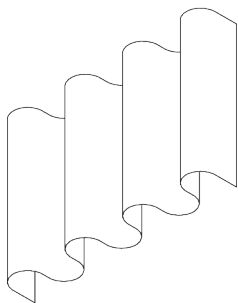


SG 11611

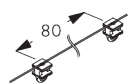
Bemerkung:

- Die Systeme werden standardmäßig mit bündigen Enddeckel SG 11601 (links) geliefert.
- Alternativ können die Enddeckel Classic SG 11611 (rechts) gewählt werden.

## B. WAVE



SG 11295



SG 11302

### Standard Komponenten:

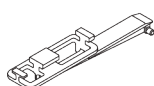
- SG 11295 Feststeller
- SG 11302 Wave-2C-Gleiterkordel 80 mm



SG 2255



SG 2256



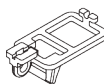
SG 6364



SG 6365

### Optionale Komponenten (min. Radius >25 cm):

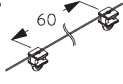
- SG 2255 Bremse
- SG 2256 Bremse
- SG 6364 Wave Verlängerung
- SG 6365 Wave Hänger
- SG 6366 Wave Träger für Schleuderstab
- SG 10430-34 Schleuderstab
- SG 11303 Wave-2C-Gleiterkordel 60 mm



SG 6366



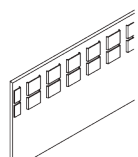
SG 10430-34



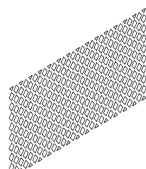
SG 11303



SG 3582



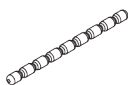
SG 6349



SG 6363

### Vorhang Komponenten:

- SG 3582 Haken
- SG 6349 Wave Vorhangband
- SG 6363 Wave Bügelband
- SG 10075 Bleischnur 50 gr/m
- SG 10076 Beschwerung Seitensaum

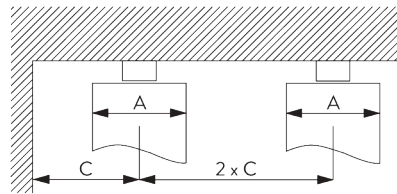
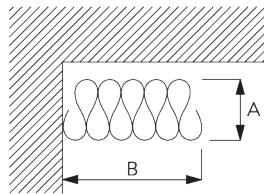


SG 10075



SG 10076

Wave Paketbreite - 2C-Gleiterkordel (Standard Komponenten)



A = Pakettiefe  
B = Paketbreite  
C = Min. Abstand



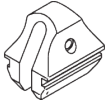

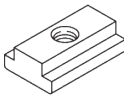
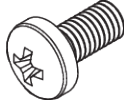
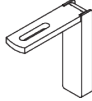

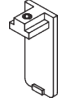
2C-Gleiterkordel SG 11302	Zwischen- laschen	Stoffzugabe	Pakettiefe A	Paketbreite B*	Min. Abstand C
80	6	~2.1	140	180 pro Meter System	90
80	7	~2.3	160	180 pro Meter System	100

2C-Gleiterkordel SG 11303	Zwischen- laschen	Stoffzugabe	Pakettiefe A	Paketbreite B*	Min. Abstand C
60	4	~2.1	100	230 pro Meter System	70
60	5	~2.3	120	230 pro Meter System	80

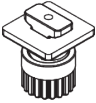
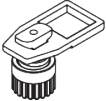




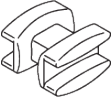


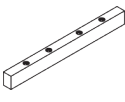
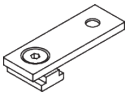
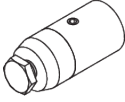


\*Paketgröße B vergrößert sich um 95 mm pro Vorhangpaket bei Verwendung des optionalen Verlängerungsarms SG 6364!


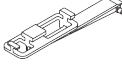
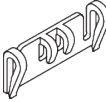
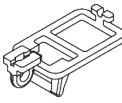

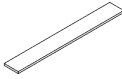



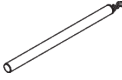
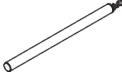
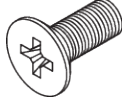

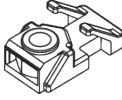
# KOMPONENTEN

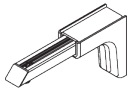
## A. STANDARD KOMPONENTEN

	<b>SG 3599</b> Haken
	<b>SG 6065</b> Feststeller
	<b>SG 6086</b> Verschlussfeder
	<b>SG 6101</b> Profil
	<b>SG 6141</b> Klemmstück
	<b>SG 10492</b> Linsenschraube M4x8
	<b>SG 11206</b> Smart Fix 60 mm mit Langloch
	<b>SG 11300</b> 2C-Gleiter
	<b>SG 11601</b> Enddeckel bündig 36 mm

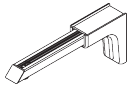
## B. OPTIONALE KOMPONENTEN

	<b>SG 2255</b> Brems
	<b>SG 2256</b> Brems
	<b>SG 3012</b> Haken
	<b>SG 3582</b> Haken
	<b>SG 6053</b> Verschlussfeder
	<b>SG 6057</b> Gleiter
	<b>SG 6082</b> Gleiter
	<b>SG 6094</b> Roller
	<b>SG 6098</b> Roller
	<b>SG 6112</b> Profilverbinder
	<b>SG 6151</b> Deckenträger 3 mm
	<b>SG 6175</b> Mini Hänger
	<b>SG 6283</b> Roller
	<b>SG 6349</b> Wave Vorhangband

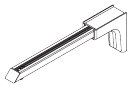
	<b>SG 6363</b> Wave Bügelband
	<b>SG 6364</b> Wave Verlängerungsarm
	<b>SG 6365</b> Wave Hänger
	<b>SG 6366</b> Wave Mitnehmer für Schleuderstab
	<b>SG 10075</b> Bleischnur 50 gr/m
	<b>SG 10076</b> Beschwerung Seitensaum
	<b>SG 10430</b> Schleuderstab 50 cm
	<b>SG 10431</b> Schleuderstab 75 cm
	<b>SG 10432</b> Schleuderstab 100 cm
	<b>SG 10433</b> Schleuderstab 125 cm
	<b>SG 10434</b> Schleuderstab 150 cm
	<b>SG 11127</b> Senkkopfschraube M4x10
	<b>SG 11131</b> Linsenschraube mit Flansch M4x6
	<b>SG 11148</b> Mutter

**SG 11154**

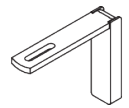
Universal Smart Fix 120 mm

**SG 11155**

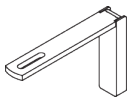
Universal Smart Fix 150 mm

**SG 11156**

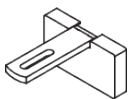
Universal Smart Fix 200 mm

**SG 11207**

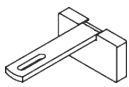
Smart Fix 80 mm mit Langloch

**SG 11208**

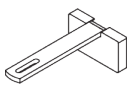
Smart Fix 100 mm mit Langloch

**SG 11216**

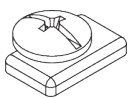
Square Smart Fix 60 mm mit Langloch

**SG 11217**

Square Smart Fix 80 mm mit Langloch

**SG 11218**

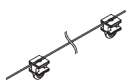
Square Smart Fix 100 mm mit Langloch

**SG 11295**

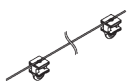
Feststeller

**SG 11301**

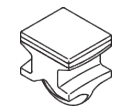
2C-Gleiter am Strip

**SG 11302**

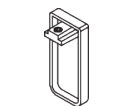
Wave-2C-Gleiterkordel 80 mm

**SG 11303**

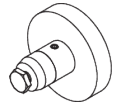
Wave-2C-Gleiterkordel 60 mm

**SG 11305**

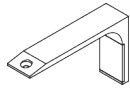
2C-Gleiter für direktes Annähen

**SG 11611**

Enddeckel Classic 36 mm

**SG 11668**

Top Fix Träger

**SG 11669**

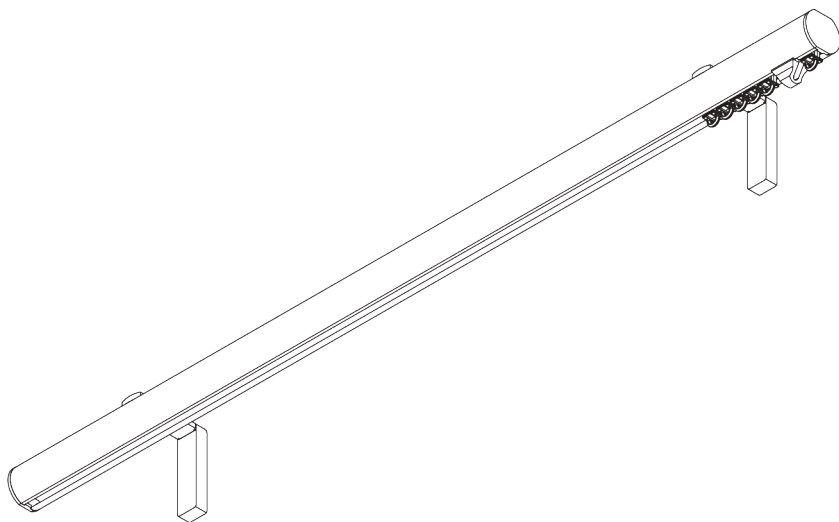
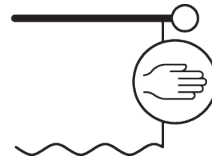
Designträger





# SG 7610

---



## PRODUCT INFORMATION

- **Bedienung:** Hand
- **Grösse:** S - M
- **Montage:** Decke, Wand
- **Farben:** weiss RAL 9016, verschiedene Farben / Ausführungen
- **Stoffe:** siehe Silent Gliss Stoffkollektion

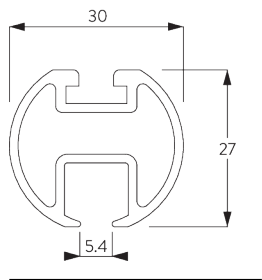
### **Merkmale:**

- 2-Komponenten-Gleiter-Technologie (2C)
- Wave (2C)
- Passende Enddeckel und Träger / Trägerabdeckungen
- Auswahl an dekorativen Endstücken
- Biegbar

# SYSTEMSPEZIFIKATIONEN

## A. PROFIL

Profil- und  
Biegeinformationen

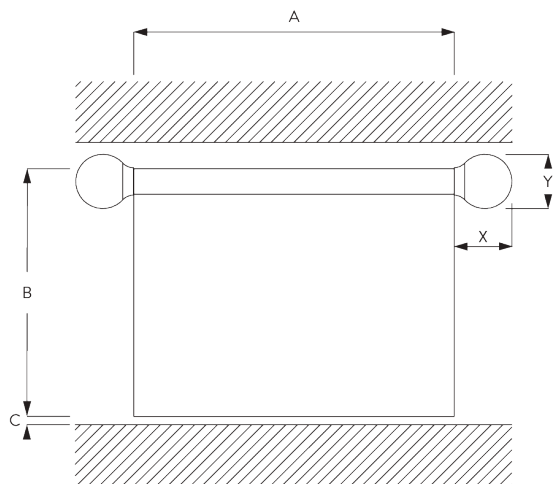


**SG 6103p**

Profil

✓ Radius:  
>25 cm

## B. MASSAUFNAHME



A: Systembreite ohne Endstücke


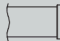


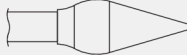


B: Systemhöhe

C: Abstand zwischen Boden und Behang

X: Endstückbreite

Y: Endstückhöhe

## Endstückmasse

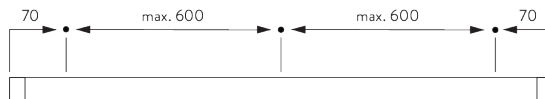
		30 mm	
		X	Y
	SG 11603	2	30
	SG 11631	10	34
	SG 11632	18	50
	SG 11746	64	60
	SG 11747	116	48
	SG 11748	26	90
	SG 11749	20	60

# MONTAGE

## A. MONTAGE- INFORMATIONEN

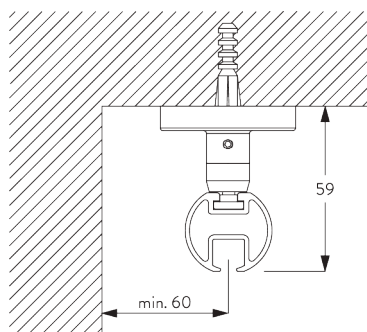
Detaillierte Montageinformationen siehe  
Silent Gliss Website

### Montagepunkte



## B. DECKEN- MONTAGE

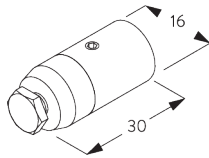
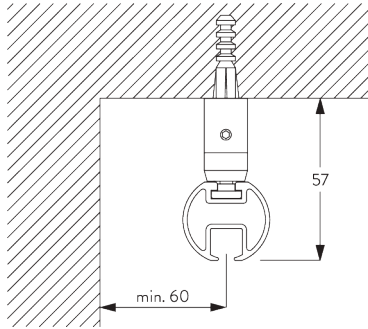
### Top Fix Träger SG 11668





**SG 11668**  
Top Fix Träger

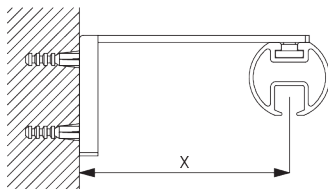
### Mini Hänger SG 6175



**SG 6175**  
Mini Hänger

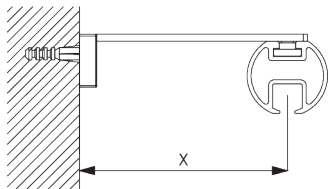
## C. WANDMONTAGE

### Smart Fix



**Smart Fix mit Langloch SG 11206 - SG 11208 und SG 6141:**

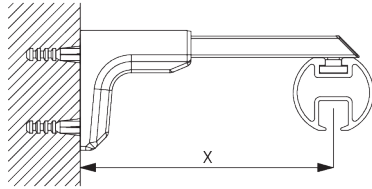
Benötigt Schraube SG 10492 (M4x8).



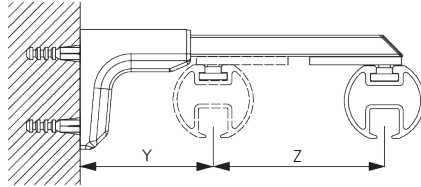
**Square Smart Fix mit Langloch SG 11216 - SG 11218 und SG 6141:**

Benötigt Schraube SG 10492 (M4x8).

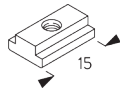
Smart Fix	X mm	Y mm	Z mm
SG 11206 / SG 11216	51		
SG 11207 / SG 11217	71		
SG 11208 / SG 11218	91		
SG 11154	102-130		
SG 11155	132-160	68	65-72
SG 11156	182-210	68	65-123



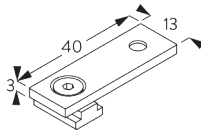
**Universal Smart Fix SG 11154 - SG 11156 und SG 6141:**  
Benötigt Schraube SG 11131 (M4x6).



**Zwei Systeme:**  
**Universal Smart Fix SG 11155 - SG 11156 und SG 6151:**  
Benötigt Schraube SG 11127 (M4x10) und Mutter SG 11148.



**SG 6141**  
Klemmstück



**SG 6151**  
Deckenträgerset 3 mm



**SG 10492**  
Linsenschraube M4x8



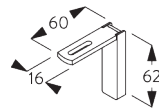
**SG 11127**  
Senkkopfschraube M4x10



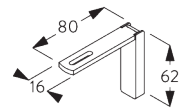
**SG 11131**  
Linsenschraube mit Flansch  
M4x6



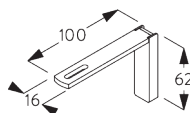
**SG 11148**  
Mutter



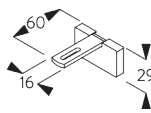
**SG 11206**  
Smart Fix 60 mm mit  
Langloch



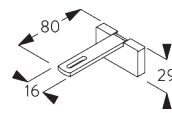
**SG 11207**  
Smart Fix 80 mm mit  
Langloch



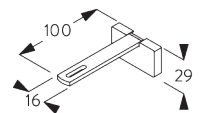
**SG 11208**  
Smart Fix 100 mm mit  
Langloch



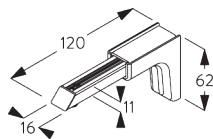
**SG 11216**  
Square Smart Fix 60 mm mit  
Langloch



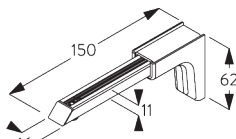
**SG 11217**  
Square Smart Fix 80 mm mit  
Langloch



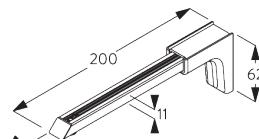
**SG 11218**  
Square Smart Fix 100 mm mit  
Langloch



**SG 11154**  
Universal Smart Fix 120 mm

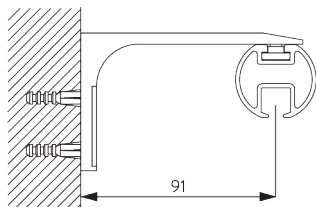


**SG 11155**  
Universal Smart Fix 150 mm

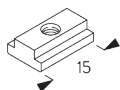


**SG 11156**  
Universal Smart Fix 200 mm

## Designträger SG 11669



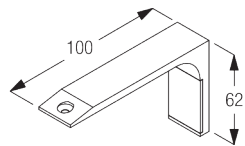
Benötigt Schraube SG 10492 (M4x8).  
Nur für gerade Systeme empfohlen.



**SG 6141**  
Klemmstück



**SG 10492**  
Linsenschraube M4x8



**SG 11669**  
Designträger

# DESIGN- & SYSTEMOPTIONEN

## A. ENDDECKEL



SG 11603



SG 11631



SG 11632

Enddeckel:

- SG 11603 Enddeckel bündig 30 mm
- SG 11631 Enddeckel Classic 30 mm
- SG 11632 Enddeckel Design 30 mm

Bemerkung:

- Ohne Endstücke werden die Systeme standardmäßig mit bündigen Enddeckel SG 11603 (links) geliefert.
- Alternativ können die Enddeckel Classic SG 11631 gewählt werden.

## B. ENDSTÜCKE



SG 11746



SG 11747



SG 11748

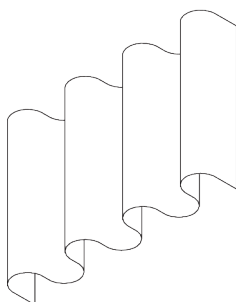


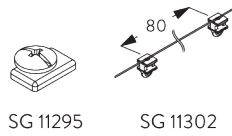
SG 11749

Endstücke sind dekorative Elemente, die am Ende des Profils angebracht werden:

- SG 11746 Kugel 30 mm
- SG 11747 Speer 30 mm
- SG 11748 Ellipse 30 mm
- SG 11749 Kegel 30 mm

## C. WAVE



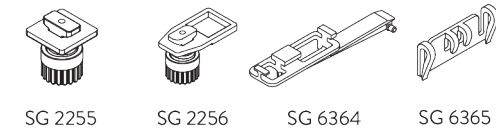


SG 11295

SG 11302

**Standard Komponenten:**

- SG 11295 Feststeller
- SG 11302 Wave-2C-Gleiterkordel 80 mm



SG 2255

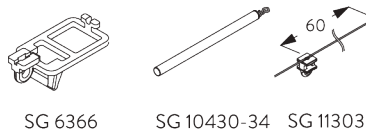
SG 2256

SG 6364

SG 6365

**Optionale Komponenten:**

- SG 2255 Bremse
- SG 2256 Bremse
- SG 6364 Wave Verlängerung
- SG 6365 Wave Hänger
- SG 6366 Wave Träger für Schleuderstab
- SG 10430-34 Schleuderstab
- SG 11303 Wave-2C-Gleiterkordel 60 mm



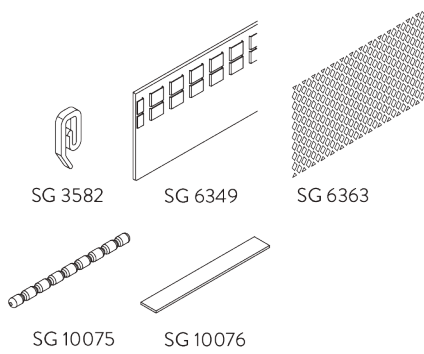
SG 6366

SG 10430-34

SG 11303

**Vorhang Komponenten:**

- SG 3582 Haken
- SG 6349 Wave Vorhangband
- SG 6363 Wave Bügelband
- SG 10075 Bleischnur 50 gr/m
- SG 10076 Beschwerung Seitensaum



SG 3582

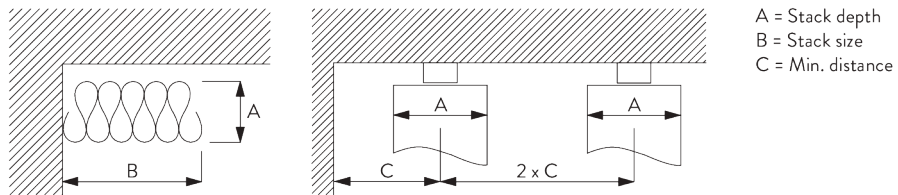
SG 6349

SG 6363

SG 10075

SG 10076

**Wave stack depth - 2C glider cord (standard components)**





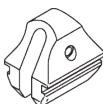

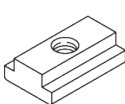

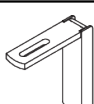


2C Glider cord SG 11302	Pockets between hooks	Approx. curtain fullness	Stack depth A	Stack size B*	Min distance C
80	6	~2.1	140	180 per metre of track	90
80	7	~2.3	160	180 per metre of track	100

2C Glider cord SG 11303	Pockets between hooks	Approx. curtain fullness	Stack depth A	Stack size B*	Min distance C
60	4	~2.1	100	230 per metre of track	70
60	5	~2.3	120	230 per metre of track	80

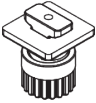
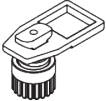



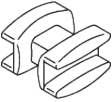


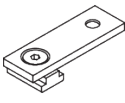
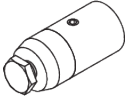



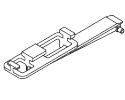
\*Paketgröße B vergrößert sich um 95 mm pro Vorhangpaket bei Verwendung des optionalen Verlängerungsarms SG 6364!

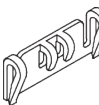
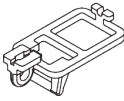
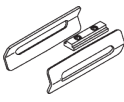
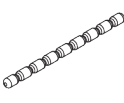
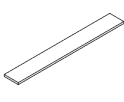
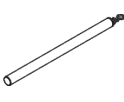
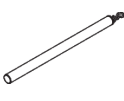
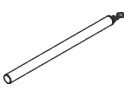

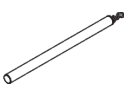
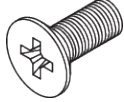

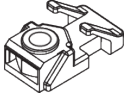
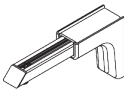
# KOMPONENTEN

## A. STANDARD KOMPONENTEN

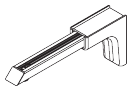
	<b>SG 3599</b> Haken
	<b>SG 6065</b> Feststeller
	<b>SG 6086</b> Verschlussfeder
	<b>SG 6103p</b> Profil
	<b>SG 6141</b> Klemmstück
	<b>SG 10492</b> Linsenschraube M4x8
	<b>SG 11206</b> Smart Fix 60 mm mit Langloch
	<b>SG 11300</b> 2C-Gleiter
	<b>SG 11603</b> Enddeckel bündig 30 mm

## B. OPTIONALE KOMPONENTEN

	<b>SG 2255</b> Brems
	<b>SG 2256</b> Brems
	<b>SG 3012</b> Haken
	<b>SG 3582</b> Haken
	<b>SG 6057</b> Gleiter
	<b>SG 6082</b> Gleiter
	<b>SG 6094</b> Roller
	<b>SG 6098</b> Roller
	<b>SG 6151</b> Deckenträger 3 mm
	<b>SG 6175</b> Mini Hänger
	<b>SG 6283</b> Roller
	<b>SG 6349</b> Wave Vorhangband
	<b>SG 6363</b> Wave Bügelband
	<b>SG 6364</b> Wave Verlängerungsarm

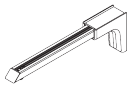
	<b>SG 6365</b> Wave Hänger
	<b>SG 6366</b> Wave Mitnehmer für Schleuderstab
	<b>SG 6635</b> Verbindungsset
	<b>SG 10075</b> Bleischnur 50 gr/m
	<b>SG 10076</b> Beschwerung Seitensaum
	<b>SG 10430</b> Schleuderstab 50 cm
	<b>SG 10431</b> Schleuderstab 75 cm
	<b>SG 10432</b> Schleuderstab 100 cm
	<b>SG 10433</b> Schleuderstab 125 cm
	<b>SG 10434</b> Schleuderstab 150 cm
	<b>SG 11127</b> Senkkopfschraube M4x10
	<b>SG 11131</b> Linsenschraube mit Flansch M4x6
	<b>SG 11148</b> Mutter
	<b>SG 11154</b> Universal Smart Fix 120 mm





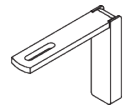
**SG 11155**

Universal Smart Fix 150 mm



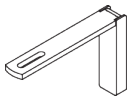
**SG 11156**

Universal Smart Fix 200 mm



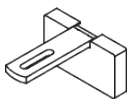
**SG 11207**

Smart Fix 80 mm mit Langloch



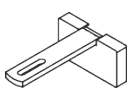
**SG 11208**

Smart Fix 100 mm mit Langloch



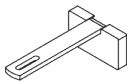
**SG 11216**

Square Smart Fix 60 mm mit Langloch



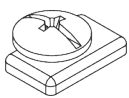
**SG 11217**

Square Smart Fix 80 mm mit Langloch



**SG 11218**

Square Smart Fix 100 mm mit Langloch



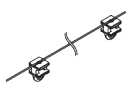
**SG 11295**

Feststeller



**SG 11301**

2C-Gleiter am Strip



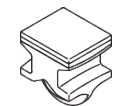
**SG 11302**

Wave-2C-Gleiterkordel 80 mm



**SG 11303**

Wave-2C-Gleiterkordel 60 mm



**SG 11305**

2C-Gleiter für direktes Annähen



**SG 11631**

Enddeckel Classic 30 mm



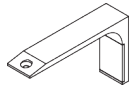
**SG 11632**

Enddeckel Design 30 mm



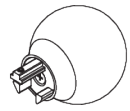
**SG 11668**

Top Fix Träger



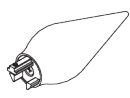
**SG 11669**

Designträger



**SG 11746**

Kugel 30 mm



**SG 11747**

Speer 30 mm



**SG 11748**

Ellipse 30 mm



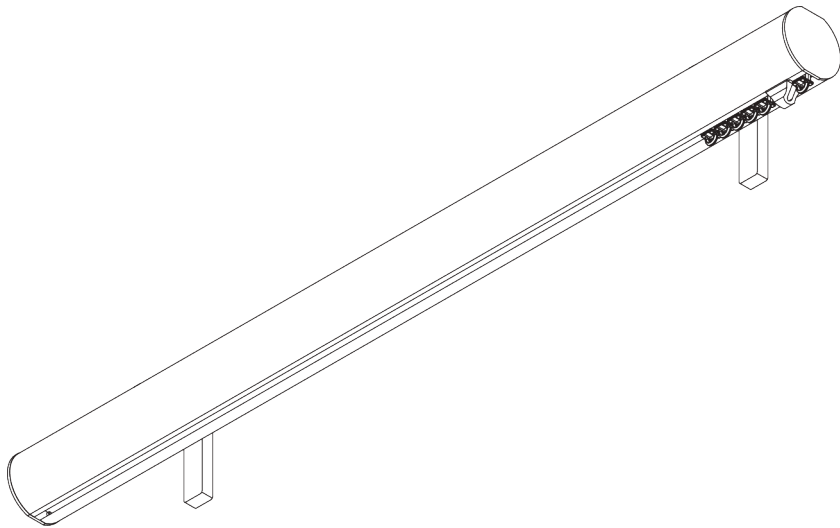
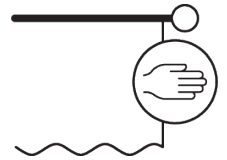
**SG 11749**

Kegel 30 mm



# SG 7620

---



## PRODUKTINFORMATIONEN

- **Bedienung:** Hand
- **Grösse:** M - L
- **Montage:** Decke, Wand
- **Farben:** weiss RAL 9016, verschiedene Farben / Ausführungen
- **Stoffe:** siehe Silent Gliss Stoffkollektion

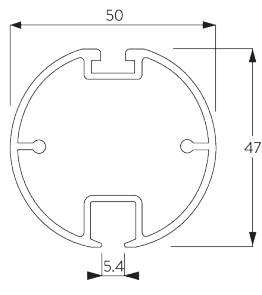
### **Merkmale:**

- 2-Komponenten-Gleiter-Technologie (2C)
- Wave (2C)
- Passende Enddeckel und Träger / Trägerabdeckungen
- Auswahl an dekorativen Endstücken
- Biegsam

# SYSTEMSPEZIFIKATIONEN

## A. PROFIL

Profil- und  
Biegeinformationen

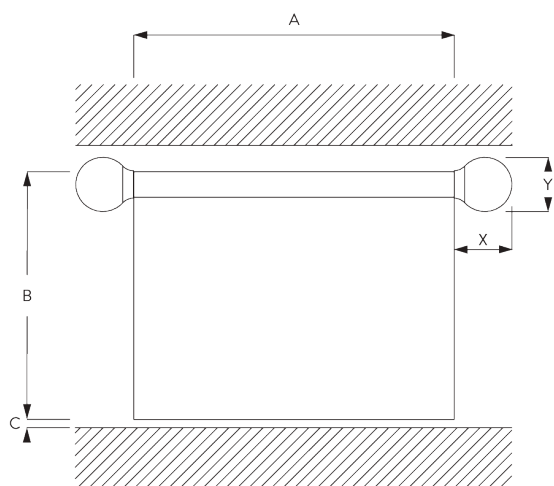


**SG 11609**

Profil

Radius:  
>50 cm

## B. MASSAUFNAHME



A: Systembreite ohne Endstücke


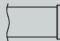


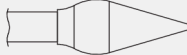


B: Systemhöhe

C: Abstand zwischen Boden und Behang

X: Endstückbreite

Y: Endstückhöhe

## Endstückmasse

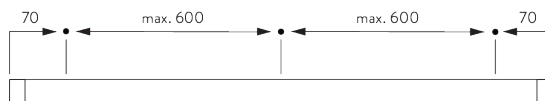
		50 mm	
		X	Y
	SG 11605	2	51
	SG 11651	10	56
	SG 11652	24	75
	SG 11776	90	85
	SG 11777	165	70
	SG 11778	32	130
	SG 11779	30	100

# MONTAGE

## A. MONTAGE- INFORMATIONEN

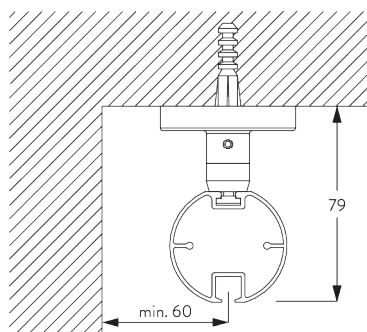
*Detaillierte Montageinformationen siehe  
Silent Gliss Website*

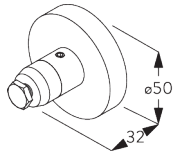
### Montagepunkte



## B. DECKEN- MONTAGE

### Top Fix Träger SG 11668

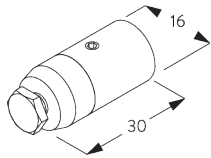
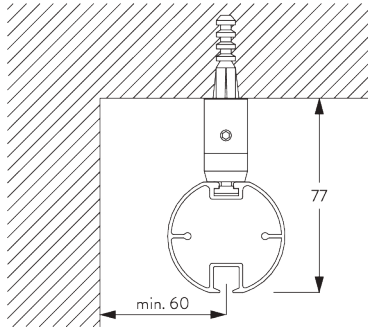




**SG 11668**

Top Fix Träger

### Mini Hänger SG 6175

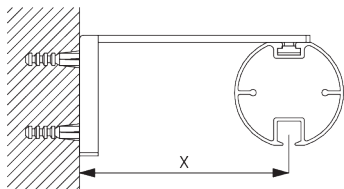


**SG 6175**

Mini Hänger

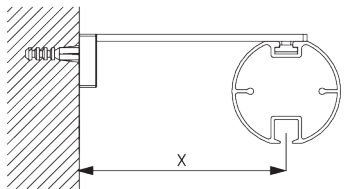
## C. WANDMONTAGE

### Smart Fix



**Smart Fix mit Langloch SG 11206 - SG 11208 und SG 6141:**

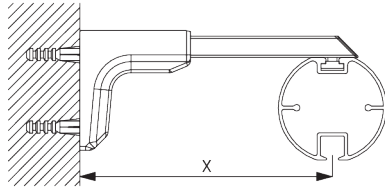
Benötigt Schraube SG 10492 (M4x8).



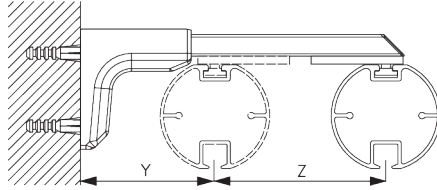
**Square Smart Fix mit Langloch SG 11216 - SG 11218 und SG 6141:**

Benötigt Schraube SG 10492 (M4x8).

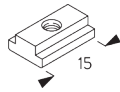
Smart Fix	X mm	Y mm	Z mm
SG 11206 / SG 11216	51		
SG 11207 / SG 11217	71		
SG 11208 / SG 11218	91		
SG 11154	102-130		
SG 11155	132-160	68	65-72
SG 11156	182-210	68	65-123



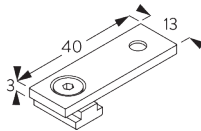
**Universal Smart Fix SG 11154 - SG 11156 und SG 6141:**  
Benötigt Schraube SG 11131 (M4x6).



**Zwei Systeme:**  
**Universal Smart Fix SG 11155 - SG 11156 und SG 6151:**  
Benötigt Schraube SG 11127 (M4x10) und Mutter SG 11148.



**SG 6141**  
Klemmstück



**SG 6151**  
Deckenträgerset 3 mm



**SG 10492**  
Linsenschraube M4x8



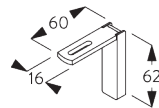
**SG 11127**  
Senkkopfschraube M4x10



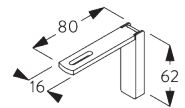
**SG 11131**  
Linsenschraube mit Flansch  
M4x6



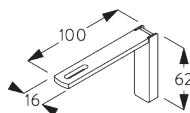
**SG 11148**  
Mutter



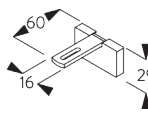
**SG 11206**  
Smart Fix 60 mm mit  
Langloch



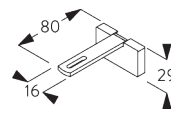
**SG 11207**  
Smart Fix 80 mm mit  
Langloch



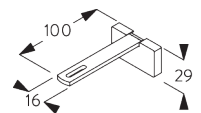
**SG 11208**  
Smart Fix 100 mm mit  
Langloch



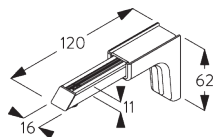
**SG 11216**  
Square Smart Fix 60 mm mit  
Langloch



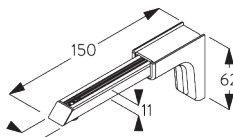
**SG 11217**  
Square Smart Fix 80 mm mit  
Langloch



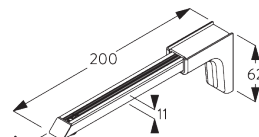
**SG 11218**  
Square Smart Fix 100 mm mit  
Langloch



**SG 11154**  
Universal Smart Fix 120 mm

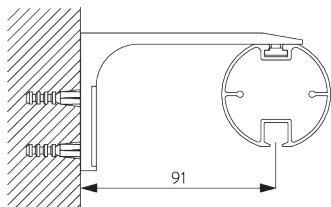


**SG 11155**  
Universal Smart Fix 150 mm

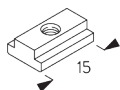


**SG 11156**  
Universal Smart Fix 200 mm

## Designträger SG 11669



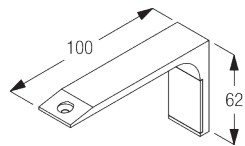
Benötigt Schraube SG 10492 (M4x8).  
Nur für gerade Systeme empfohlen.



**SG 6141**  
Klemmstück



**SG 10492**  
Linsenschraube M4x8



**SG 11669**  
Designträger

# DESIGN- & SYSTEMOPTIONEN

## A. ENDDECKEL



SG 11605



SG 11651



SG 11652

Enddeckel:

- SG 11605 Enddeckel bündig 50 mm
- SG 11651 Enddeckel Classic 50 mm
- SG 11652 Enddeckel Design 50 mm

Bemerkung:

- Ohne Endstücke werden die Systeme standardmäßig mit bündigen Enddeckel SG 11605 (links) geliefert.
- Alternativ können die Enddeckel Classic SG 11651 gewählt werden.

## B. ENDSTÜCKE



SG 11776



SG 11777



SG 11778

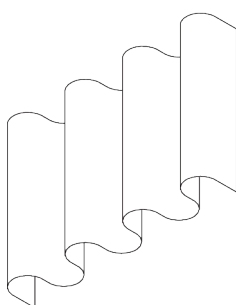


SG 11779

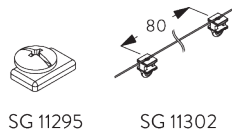
Endstücke sind dekorative Elemente, die am Ende des Profils angebracht werden:

- SG 11776 Kugel 50 mm
- SG 11777 Speer 50 mm
- SG 11778 Ellipse 50 mm
- SG 11779 Kegel 50 mm

## C. WAVE





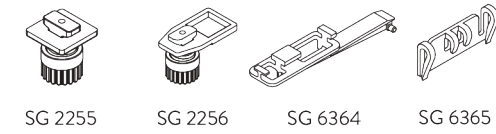


SG 11295

SG 11302

**Standard Komponenten:**

- SG 11295 Feststeller
- SG 11302 Wave-2C-Gleiterkordel 80 mm



SG 2255

SG 2256

SG 6364

SG 6365

**Optionale Komponenten:**

- SG 2255 Bremse
- SG 2256 Bremse
- SG 6364 Wave Verlängerung
- SG 6365 Wave Hänger
- SG 6366 Wave Träger für Schleuderstab
- SG 10430-34 Schleuderstab
- SG 11303 Wave-2C-Gleiterkordel 60 mm



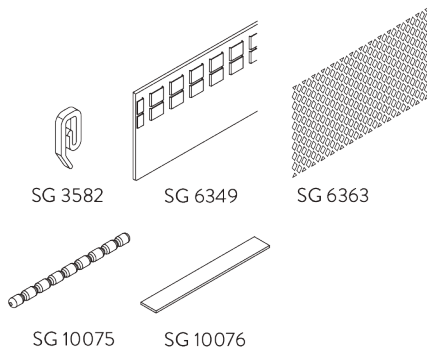
SG 6366

SG 10430-34

SG 11303

**Vorhang Komponenten:**

- SG 3582 Haken
- SG 6349 Wave Vorhangband
- SG 6363 Wave Bügelband
- SG 10075 Bleischnur 50 gr/m
- SG 10076 Beschwerung Seitensaum



SG 3582

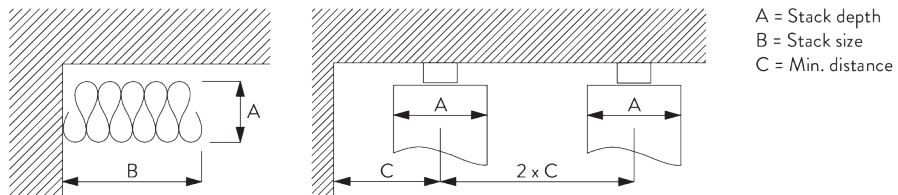
SG 6349

SG 6363

SG 10075

SG 10076

**Wave stack depth - 2C glider cord (standard components)**





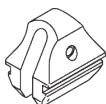
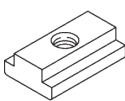

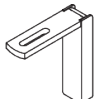


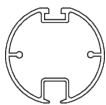
2C Glider cord SG 11302	Pockets between hooks	Approx. curtain fullness	Stack depth A	Stack size B*	Min distance C
80	6	~2.1	140	180 per metre of track	90
80	7	~2.3	160	180 per metre of track	100

2C Glider cord SG 11303	Pockets between hooks	Approx. curtain fullness	Stack depth A	Stack size B*	Min distance C
60	4	~2.1	100	230 per metre of track	70
60	5	~2.3	120	230 per metre of track	80

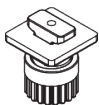
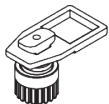






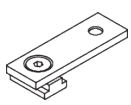
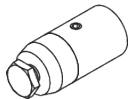

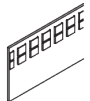

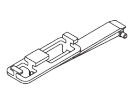
\*Paketgröße B vergrößert sich um 95 mm pro Vorhangpaket bei Verwendung des optionalen Verlängerungsarms SG 6364!

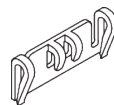
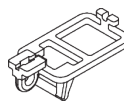

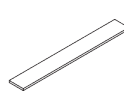
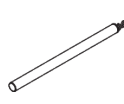
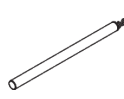
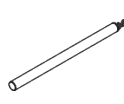
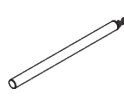
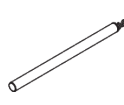
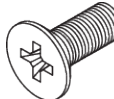

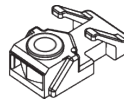
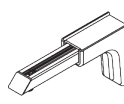
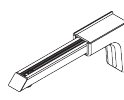
# KOMPONENTEN

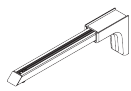
## A. STANDARD KOMPONENTEN

	<b>SG 3599</b> Haken
	<b>SG 6065</b> Feststeller
	<b>SG 6086</b> Verschlussfeder
	<b>SG 6141</b> Klemmstück
	<b>SG 10492</b> Linsenschraube M4x8
	<b>SG 11206</b> Smart Fix 60 mm mit Langloch
	<b>SG 11300</b> 2C-Gleiter
	<b>SG 11605</b> Enddeckel bündig 50 mm
	<b>SG 11609</b> Profil

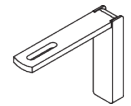
## B. OPTIONALE KOMPONENTEN

	<b>SG 2255</b> Brems
	<b>SG 2256</b> Brems
	<b>SG 3012</b> Haken
	<b>SG 3582</b> Haken
	<b>SG 6057</b> Gleiter
	<b>SG 6082</b> Gleiter
	<b>SG 6094</b> Roller
	<b>SG 6098</b> Roller
	<b>SG 6151</b> Deckenträger 3 mm
	<b>SG 6175</b> Mini Hänger
	<b>SG 6283</b> Roller
	<b>SG 6349</b> Wave Vorhangband
	<b>SG 6363</b> Wave Bügelband
	<b>SG 6364</b> Wave Verlängerungsarm

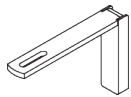
	<b>SG 6365</b> Wave Hänger
	<b>SG 6366</b> Wave Mitnehmer für Schleuderstab
	<b>SG 10075</b> Bleischnur 50 gr/m
	<b>SG 10076</b> Beschwerung Seitensaum
	<b>SG 10430</b> Schleuderstab 50 cm
	<b>SG 10431</b> Schleuderstab 75 cm
	<b>SG 10432</b> Schleuderstab 100 cm
	<b>SG 10433</b> Schleuderstab 125 cm
	<b>SG 10434</b> Schleuderstab 150 cm
	<b>SG 11127</b> Senkkopfschraube M4x10
	<b>SG 11131</b> Linsenschraube mit Flansch M4x6
	<b>SG 11148</b> Mutter
	<b>SG 11154</b> Universal Smart Fix 120 mm
	<b>SG 11155</b> Universal Smart Fix 150 mm

**SG 11156**

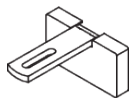
Universal Smart Fix 200 mm

**SG 11207**

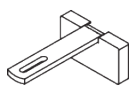
Smart Fix 80 mm mit Langloch

**SG 11208**

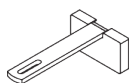
Smart Fix 100 mm mit Langloch

**SG 11216**

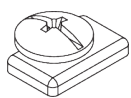
Square Smart Fix 60 mm mit Langloch

**SG 11217**

Square Smart Fix 80 mm mit Langloch

**SG 11218**

Square Smart Fix 100 mm mit Langloch

**SG 11295**

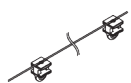
Feststeller

**SG 11301**

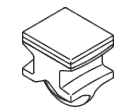
2C-Gleiter am Strip

**SG 11302**

Wave-2C-Gleiterkordel 80 mm

**SG 11303**

Wave-2C-Gleiterkordel 60 mm

**SG 11305**

2C-Gleiter für direktes Annähen

**SG 11651**

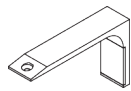
Enddeckel Classic 50 mm

**SG 11652**

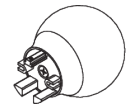
Enddeckel Design 50 mm

**SG 11668**

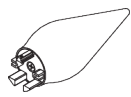
Top Fix Träger

**SG 11669**

Designträger

**SG 11776**

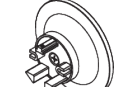
Kugel 50 mm

**SG 11777**

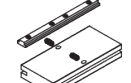
Speer 50 mm

**SG 11778**

Ellipse 50 mm

**SG 11779**

Kegel 50 mm

**SG 11783**

Verbinder

## ***The Architects of Silence***

***Silent Gliss ist der weltweit führende Gesamtanbieter für hochwertigen innenliegenden Sicht- und Sonnenschutz. Mit modernster Technologie und unermüdlichem Präzisionsstreben werden in der Schweiz seit 1952 Beschattungssysteme entwickelt, die so lautlos und leichtgängig sind wie keine anderen auf der Welt.***

*Angetrieben von Kundenbedürfnissen bieten wir funktionelle und wartungsfreie Produkte nach Mass. Fachkundige technische Beratung im Wohn- und Objektbereich sowie Installations- und Supportdienstleistungen runden das Angebot ab. Silent Gliss steht für innovative, nachhaltige und komfortable Lösungen nach Mass, aussergewöhnliches Design und erstklassige Qualität.*

### **Silent Gliss GmbH**

Rheinauenstraße 8  
D - 79415 Bad Bellingen  
**T** +49 (0) 7635 761 92 10  
**F** +49 (0) 7635 761 92 11  
info@silentgliss.de

Belgradplatz 5 / Office 3  
A - 1100 Wien  
**T** +43 (0) 1 615 02 73  
**F** +43 (0) 1 615 02 73 88  
info@silentgliss.at

**www.silentgliss.de**

**www.silentgliss.at**