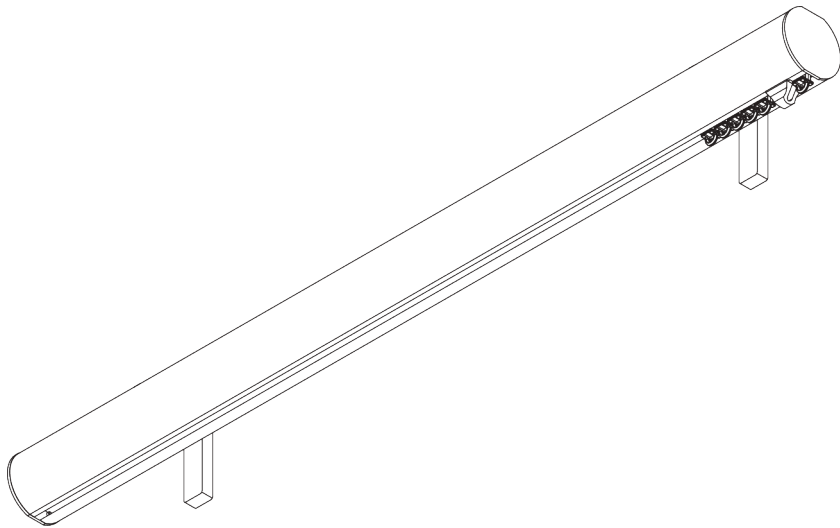
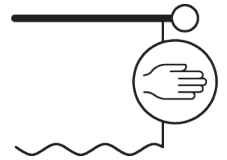


SG 7620



PRODUKTINFORMATIONEN

- **Bedienung:** Hand
- **Grösse:** M - L
- **Montage:** Decke, Wand
- **Farben:** weiss RAL 9016, verschiedene Farben / Ausführungen
- **Stoffe:** siehe Silent Gliss Stoffkollektion

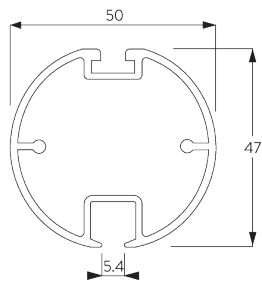
Merkmale:

- 2-Komponenten-Gleiter-Technologie (2C)
- Wave (2C)
- Passende Enddeckel und Träger / Trägerabdeckungen
- Auswahl an dekorativen Endstücken
- Biegsam

SYSTEMSPEZIFIKATIONEN

A. PROFIL

Profil- und
Biegeinformationen

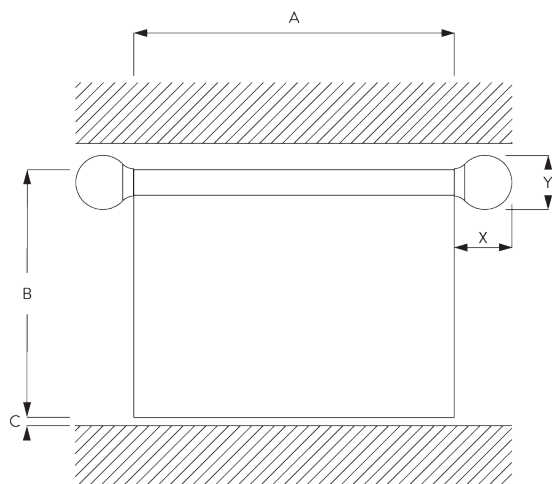


SG 11609

Profil

Radius:
>50 cm

B. MASSAUFNAHME



A: Systembreite ohne Endstücke


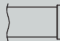


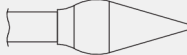


B: Systemhöhe

C: Abstand zwischen Boden und Behang

X: Endstückbreite

Y: Endstückhöhe

Endstückmasse

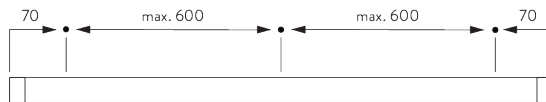
		50 mm	
		X	Y
	SG 11605	2	51
	SG 11651	10	56
	SG 11652	24	75
	SG 11776	90	85
	SG 11777	165	70
	SG 11778	32	130
	SG 11779	30	100

MONTAGE

A. MONTAGE- INFORMATIONEN

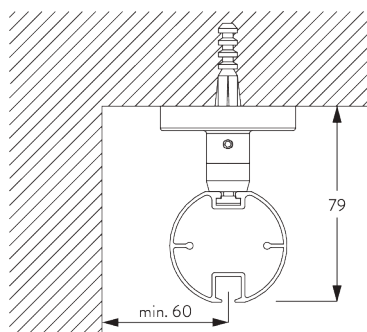
*Detaillierte Montageinformationen siehe
Silent Gliss Website*

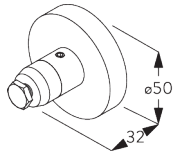
Montagepunkte



B. DECKEN- MONTAGE

Top Fix Träger SG 11668

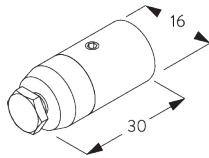
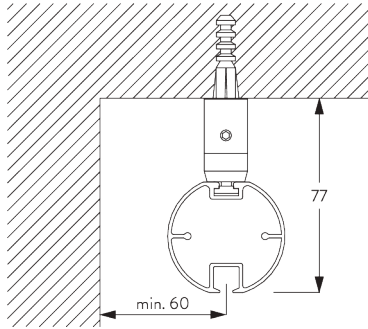




SG 11668

Top Fix Träger

Mini Hänger SG 6175

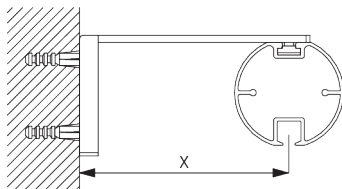


SG 6175

Mini Hänger

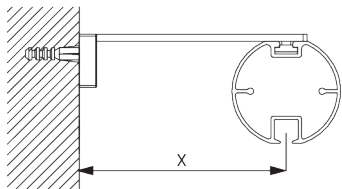
C. WANDMONTAGE

Smart Fix



Smart Fix mit Langloch SG 11206 - SG 11208 und SG 6141:

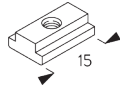
Benötigt Schraube SG 10492 (M4x8).



Square Smart Fix mit Langloch SG 11216 - SG 11218 und SG 6141:

Benötigt Schraube SG 10492 (M4x8).

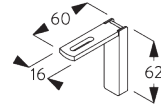
Smart Fix	X mm
SG 11206 / SG 11216	51
SG 11207 / SG 11217	71
SG 11208 / SG 11218	91



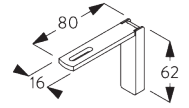
SG 6141
Klemmstück



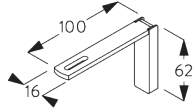
SG 10492
Linsenschraube M4x8



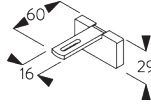
SG 11206
Smart Fix 60 mm mit
Langloch



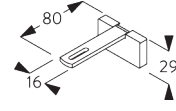
SG 11207
Smart Fix 80 mm mit
Langloch



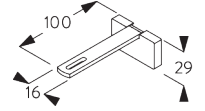
SG 11208
Smart Fix 100 mm mit
Langloch



SG 11216
Square Smart Fix 60 mm mit
Langloch

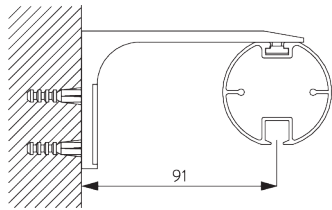


SG 11217
Square Smart Fix 80 mm mit
Langloch

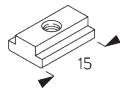


SG 11218
Square Smart Fix 100 mm mit
Langloch

Designträger SG 11669



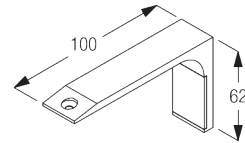
Benötigt Schraube SG 10492 (M4x8).
Nur für gerade Systeme empfohlen.



SG 6141
Klemmstück



SG 10492
Linsenschraube M4x8



SG 11669
Designträger

DESIGN- & SYSTEMOPTIONEN

A. ENDECKEL



SG 11605



SG 11651



SG 11652

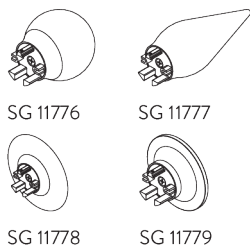
Enddeckel:

- SG 11605 Enddeckel bündig 50 mm
- SG 11651 Enddeckel Classic 50 mm
- SG 11652 Enddeckel Design 50 mm

Bemerkung:

- Ohne Endstücke werden die Systeme standardmäßig mit bündigen Enddeckel SG 11605 (links) geliefert.
- Alternativ können die Enddeckel Classic SG 11651 gewählt werden.

B. ENDSTÜCKE



SG 11776

SG 11777

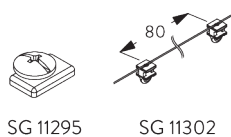
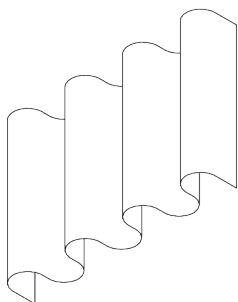
SG 11778

SG 11779

Endstücke sind dekorative Elemente, die am Ende des Profils angebracht werden:

- SG 11776 Kugel 50 mm
- SG 11777 Speer 50 mm
- SG 11778 Ellipse 50 mm
- SG 11779 Kegel 50 mm

C. WAVE

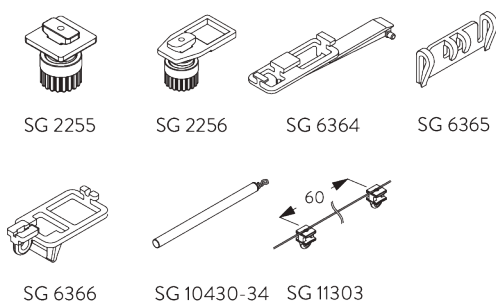


SG 11295

SG 11302

Standard Komponenten:

- SG 11295 Feststeller
- SG 11302 Wave-2C-Gleiterkordel 80 mm

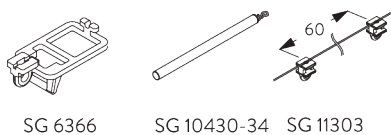


SG 2255

SG 2256

SG 6364

SG 6365



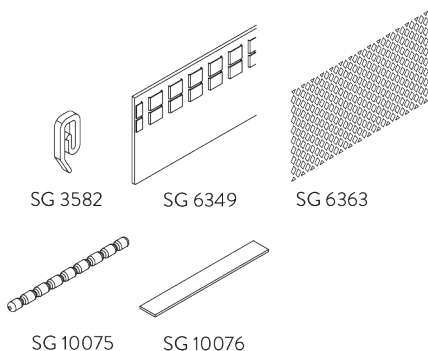
SG 6366

SG 10430-34

SG 11303

Optionale Komponenten:

- SG 2255 Bremse
- SG 2256 Bremse
- SG 6364 Wave Verlängerung
- SG 6365 Wave Hänger
- SG 6366 Wave Träger für Schleuderstab
- SG 10430-34 Schleuderstab
- SG 11303 Wave-2C-Gleiterkordel 60 mm



SG 3582

SG 6349

SG 6363

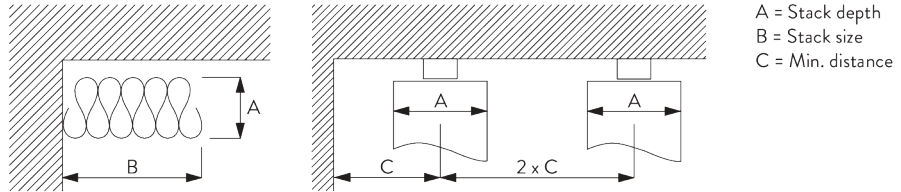
SG 10075

SG 10076

Vorhang Komponenten:

- SG 3582 Haken
- SG 6349 Wave Vorhangband
- SG 6363 Wave Bügelband
- SG 10075 Bleischnur 50 gr/m
- SG 10076 Beschwerung Seitensaum

Wave stack depth - 2C glider cord (standard components)





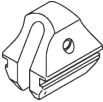
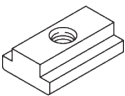

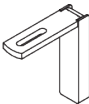


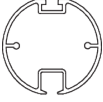
2C Glider cord SG 11302	Pockets between hooks	Approx. curtain fullness	Stack depth A	Stack size B*	Min distance C
80	6	~2.1	140	180 per metre of track	90
80	7	~2.3	160	180 per metre of track	100

2C Glider cord SG 11303	Pockets between hooks	Approx. curtain fullness	Stack depth A	Stack size B*	Min distance C
60	4	~2.1	100	230 per metre of track	70
60	5	~2.3	120	230 per metre of track	80

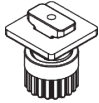
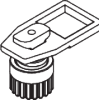



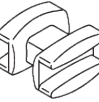


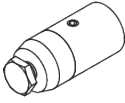



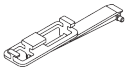
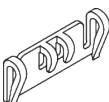
*Paketgröße B vergrößert sich um 95 mm pro Vorhangpaket bei Verwendung des optionalen Verlängerungsarms SG 6364!

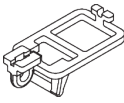
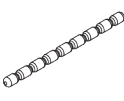
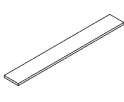
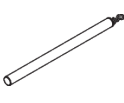
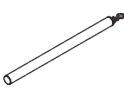
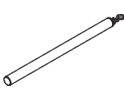
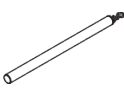
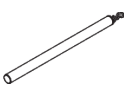
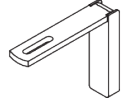
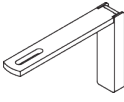
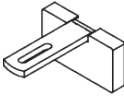
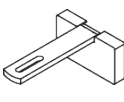
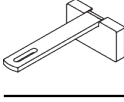
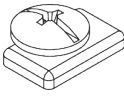
KOMPONENTEN

A. STANDARD KOMPONENTEN

	SG 3599 Haken
	SG 6065 Feststeller
	SG 6086 Verschlussfeder
	SG 6141 Klemmstück
	SG 10492 Linsenschraube M4x8
	SG 11206 Smart Fix 60 mm mit Langloch
	SG 11300 2C-Gleiter
	SG 11605 Enddeckel bündig 50 mm
	SG 11609 Profil

B. OPTIONALE KOMPONENTEN

	SG 2255 Brems
	SG 2256 Brems
	SG 3012 Haken
	SG 3582 Haken
	SG 6057 Gleiter
	SG 6082 Gleiter
	SG 6094 Roller
	SG 6098 Roller
	SG 6175 Mini Hänger
	SG 6283 Roller
	SG 6349 Wave Vorhangband
	SG 6363 Wave Bügelband
	SG 6364 Wave Verlängerungsarm
	SG 6365 Wave Hänger

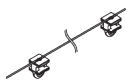
	SG 6366 Wave Mitnehmer für Schleuderstab
	SG 10075 Bleischnur 50 gr/m
	SG 10076 Beschwerung Seitensaum
	SG 10430 Schleuderstab 50 cm
	SG 10431 Schleuderstab 75 cm
	SG 10432 Schleuderstab 100 cm
	SG 10433 Schleuderstab 125 cm
	SG 10434 Schleuderstab 150 cm
	SG 11207 Smart Fix 80 mm mit Langloch
	SG 11208 Smart Fix 100 mm mit Langloch
	SG 11216 Square Smart Fix 60 mm mit Langloch
	SG 11217 Square Smart Fix 80 mm mit Langloch
	SG 11218 Square Smart Fix 100 mm mit Langloch
	SG 11295 Feststeller



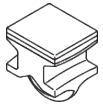
SG 11301
2C-Gleiter am Strip



SG 11302
Wave-2C-Gleiterkordel 80 mm



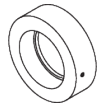
SG 11303
Wave-2C-Gleiterkordel 60 mm



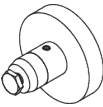
SG 11305
2C-Gleiter für direktes Annähen



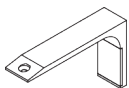
SG 11651
Enddeckel Classic 50 mm



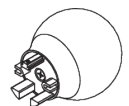
SG 11652
Enddeckel Design 50 mm



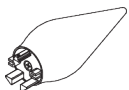
SG 11668
Top Fix Träger



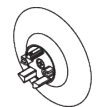
SG 11669
Designträger



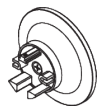
SG 11776
Kugel 50 mm



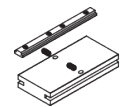
SG 11777
Speer 50 mm



SG 11778
Ellipse 50 mm



SG 11779
Kegel 50 mm



SG 11783
Verbinder

