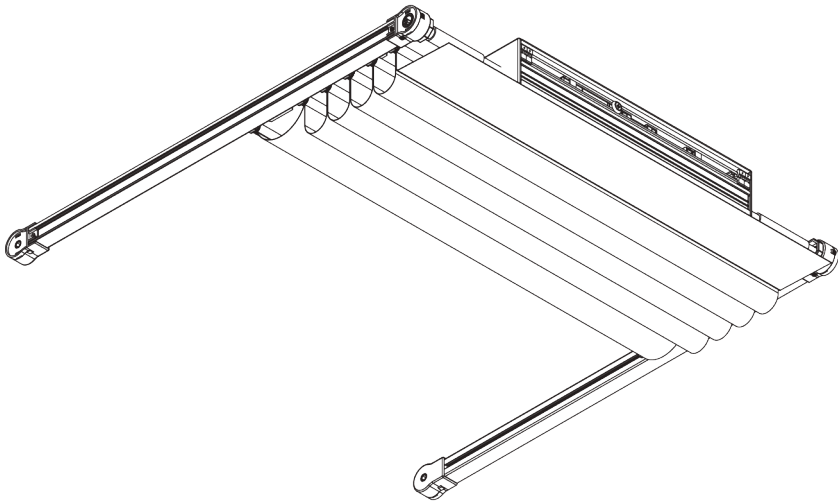


# SG 2195

---



## PRODUKTINFORMATIONEN

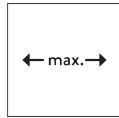
- **Bedienung:** Motor
- **Grösse:** S - L
- **Montage:** Aufmontage, Untermontage
- **Farben:** weiss RAL 9016 oder Aluminium farblos eloxiert, Sonderfarben möglich
- **Stoffe:** siehe Silent Gliss Stoffkollektion

### **Merkmale:**

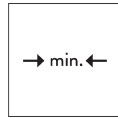
- Biegsam
- Auskragend
- Trapezform möglich
- Drei gekoppelte Systeme
- Vielfältige Steuerungsmöglichkeiten

# SYSTEMSPEZIFIKATIONEN

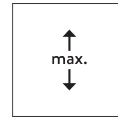
## A. MASSE / GEWICHT



3 m  
(plus 0,8 m pro Seite für  
die Auskrangung)



60 cm



6 m



25 kg



18 m<sup>2</sup>

## Max. System Grössen und Gewichte - Gerade Anlagen

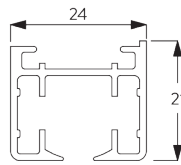
| SG 2195                        | A (m)  |                    | B (m)              |          | kg <sub>max.</sub> | m <sup>2</sup> <sub>max.</sub> |    |
|--------------------------------|--------|--------------------|--------------------|----------|--------------------|--------------------------------|----|
|                                | Type 1 | Type 2/3           | Type 1             | Type 2/3 | Type 1/2/3         | Type 1/2/3                     |    |
|                                | □      | 2.5                | 3                  | 6        | 6                  | 18                             | 18 |
|                                | ▢      | 2 / 2              | 2 / 2              | 6        | 6                  | 18                             | 24 |
|                                | ▣      | 1.2 / 1.2<br>/ 1.2 | 1.2 / 1.2<br>/ 1.2 | 5        | 5                  | 18                             | 18 |
| <br>$\triangle \max. 45^\circ$ | □      | 2.5                | 3                  | 6        | 6                  | 25                             | 18 |
|                                | ▢      | 2.5 / 2.5          | 2.5 / 2.5          | 6        | 6                  | 25                             | 30 |
|                                | ▣      | 2 / 2 / 2          | 2 / 2 / 2          | 6        | 6                  | 25                             | 36 |
|                                | □      | 2.5                | 3                  | 6        | 6                  | 25                             | 18 |
|                                | ▢      | 2.5 / 2.5          | 2.5 / 2.5          | 6        | 6                  | 25                             | 30 |
|                                | ▣      | 2 / 2 / 2          | 2 / 2 / 2          | 6        | 6                  | 25                             | 36 |

# Gebogene Anlagen

| SG 2195 | A (m)           |                 | B (m)  |          | kg <sub>max</sub> | m <sup>2</sup> |
|---------|-----------------|-----------------|--------|----------|-------------------|----------------|
|         | Type 1          | Type 2/3        | Type 1 | Type 2/3 | Type 1/2/3        | Type 1/2/3     |
|         |                 | 2.5             | 2.5    | 6        | 6                 | 18             |
|         | 2 / 2           | 2 / 2           | 6      | 6        | 18                | 24             |
|         | 1.2 / 1.2 / 1.2 | 1.2 / 1.2 / 1.2 | 6      | 6        | 18                | 21.6           |
|         | 2.5             | 2.5             | 6      | 6        | 18                | 15             |
|         | 1.5 / 1.5       | 1.5 / 1.5       | 5      | 5        | 18                | 15             |
|         | 0.8 / 0.8 / 0.8 | 0.8 / 0.8 / 0.8 | 5      | 5        | 18                | 12             |
|         | 2.5             | 2.5             | 4      | 4        | 15                | 10             |
|         | 1.5 / 1.5       | 1.5 / 1.5       | 4      | 4        | 15                | 12             |
|         | 0.8 / 0.8 / 0.8 | 0.8 / 0.8 / 0.8 | 3      | 3        | 15                | 7.2            |

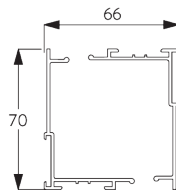
## B. PROFIL

### Profil- und Biegeinformationen

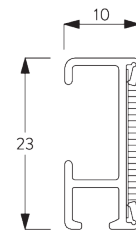


**SG 2191**  
Profil

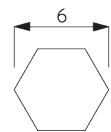
Radius:  
✓ >25 cm



**SG 2151**  
Profil



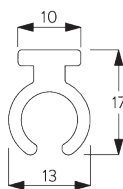
**SG 2116**  
Velcroprofil



**SG 2111**  
Welle



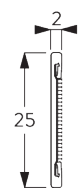
**SG 2156**  
Welle



**SG 2231**  
Profil



**SG 2246**  
Profil

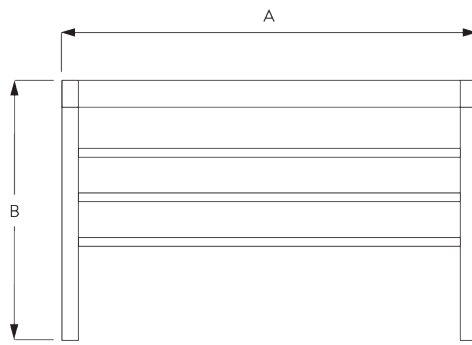


**SG 2510**  
Velcroprofil

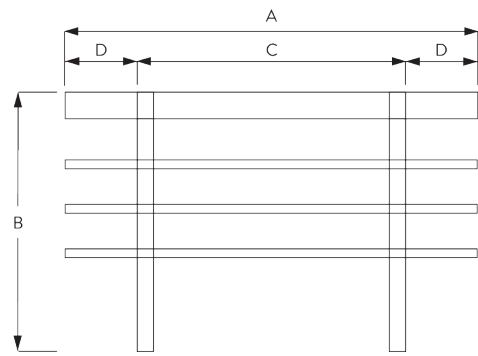


**SG 2759**  
Profil

## C. MASSAUFNAHME



A: Systembreite  
B: Systemhöhe



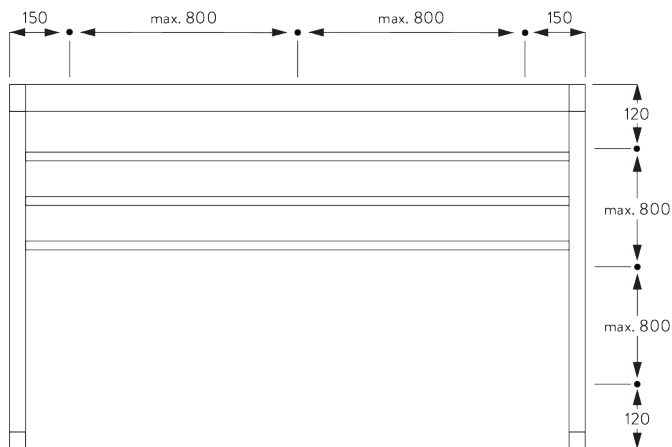
A: Systembreite  
B: Systemhöhe  
C: Grundanlage  
D: Auskragung max. 80 cm

# MONTAGE

## A. MONTAGE- INFORMATIONEN

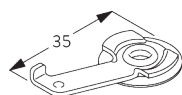
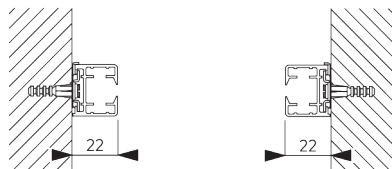
Detaillierte Montageinformationen siehe  
Silent Gliss Website

### Montagepunkte



## B. MONTAGE IN DEN RAHMEN

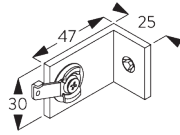
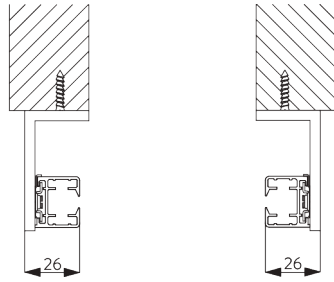
### Spanner SG 3825



SG 3825  
Spanner

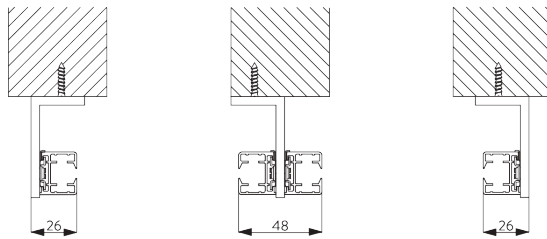
## C. MONTAGE AUF DEN RAHMEN

Träger SG 3181 /  
SG 3182

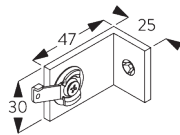


**SG 3181**

Träger mit 1 Spanner

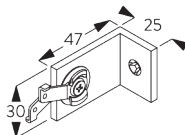


Gekoppelte Systeme



**SG 3181**

Träger mit 1 Spanner

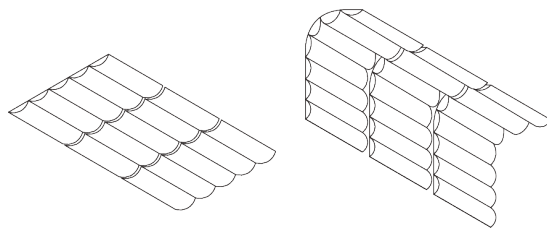


**SG 3182**

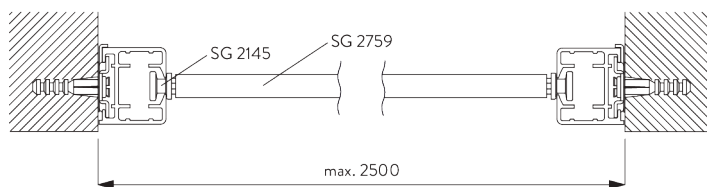
Träger mit 2 Spanner

# SYSTEMOPTIONEN

## A. ZWEI ODER DREI GEKOPPELTE SYSTEME

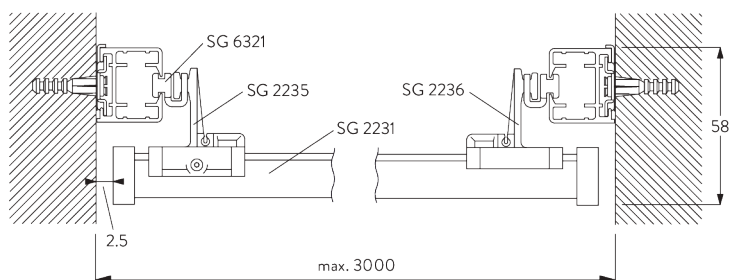


## B. MONTAGE- OPTIONEN



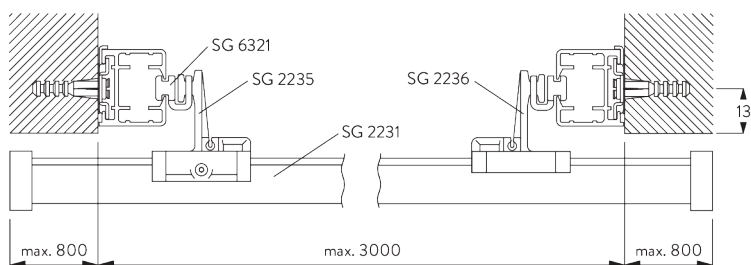
### Typ 1

- SG 2145: Teleskop Gleiter
- SG 2759: Querstab



### Typ 2 (Profile abgedeckt)

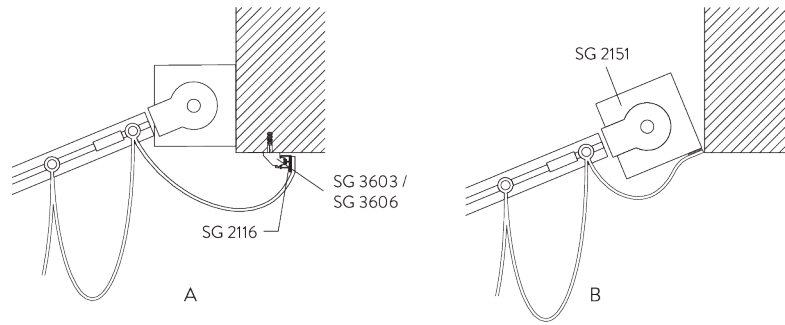
- SG 2231: Profil
- SG 2235: Gleiter mit Schraube
- SG 2236: Gleiter ohne Schraube
- SG 6321: Gleiter



### Typ 3 (Ausragende Version)

- SG 2231: Profil
- SG 2235: Gleiter mit Schraube
- SG 2236: Gleiter ohne Schraube
- SG 6321: Gleiter

## C. STOFF FIXIERUNG



A: Fixieren des Stoffes mit Profil SG 2116 (Standard)

B: Fixieren des Stoffes direkt an Kopfprofilabdeckung

# MOTOREN UND BEDIENUNGSARTEN

## A. MOTOREN-MERKMALE

|   |         |
|---|---------|
| Motor   | SG 2160 |
| <b>Motoreigenschaften</b>   |         |
| Mechanischer Endstopp   | •       |
| Mechanischer Umdrehungszähler (Umdrehungszahl begrenzt)                         | •       |
| Geräuschloser Stopp   | •       |
| IP Klasse   | IP 44   |
| <b>Steuerungsmöglichkeiten</b>  |         |
| Netzstrom   | •       |
| SG Control L (externer Funkempfänger erforderlich)                              | •       |
| Geeignet für alle gängigen Hausautomationssysteme (mit passender Schnittstelle) | •       |

## B. MOTOREN-SPEZIFIKATIONEN

| Motor   | Spannung | Stromstärke | Frequenz | Drehzahl |
|---------|----------|-------------|----------|----------|
| SG 2160 | 230 V AC | 0.5 A       | 50 Hz    | 26 U/Min |

Siehe Website für Schaltschema.

## C. BEDIENUNGS-ARTEN

Siehe Katalog "Steuerungen" für mehr Details.

Wandschalter



Bedienbar mit drahtgebundenem Wandschalter.

## SG Control L



*Verschiedene Funkfernsteuerungen erhältlich.  
Ein externer Empfänger wird benötigt.*



*Silent Gliss Move App.*

## D. SCHALTSCHEMA

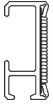
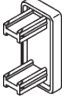
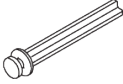

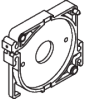
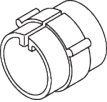


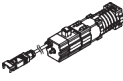
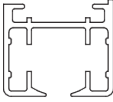
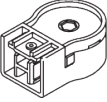
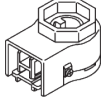
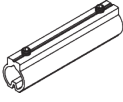
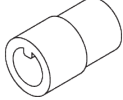


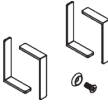
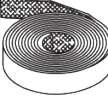
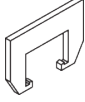
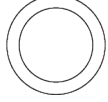
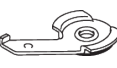
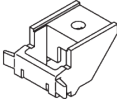

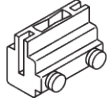
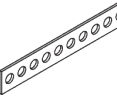

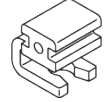
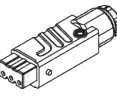
*Siehe Silent Gliss Website.*




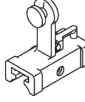
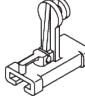
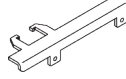
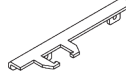
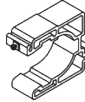
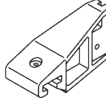

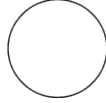
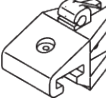
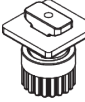

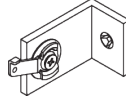
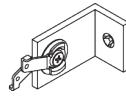
# KOMPONENTEN

## A. STANDARD KOMPONENTEN

|   |  |
|---|--|
|    | <b>SG 2116</b><br>Velcroprofil                 |
|    | <b>SG 2131</b><br>Enddeckel                    |
|    | <b>SG 2145</b><br>Gleiter                      |
|    | <b>SG 2151</b><br>Profil                       |
|    | <b>SG 2152</b><br>Lagerschale                  |
|   | <b>SG 2153</b><br>Rolle                        |
|  | <b>SG 2154</b><br>Deckel                       |
|  | <b>SG 2156</b><br>Welle                        |
|  | <b>SG 2160</b><br>Motor 230V AC, JA 06/26 soft |
|  | <b>SG 2191</b><br>Profil                       |
|  | <b>SG 2193</b><br>Umlenkung                    |
|  | <b>SG 2230</b><br>Antrieb                      |
|  | <b>SG 2242</b><br>Verbinder                    |
|  | <b>SG 2245</b><br>Verbinder                    |

|   |  |
|---|--|
|    | <b>SG 2247</b><br>Set Elero Motor 230 V        |
|    | <b>SG 2539</b><br>Flauschband                  |
|    | <b>SG 2613</b><br>Verbinder                    |
|    | <b>SG 2759</b><br>Profil                       |
|    | <b>SG 3004</b><br>Spanner                      |
|   | <b>SG 3603</b><br>Träger                       |
|  | <b>SG 3825</b><br>Spanner                      |
|  | <b>SG 5005</b><br>Bandverbinder                |
|  | <b>SG 5130</b><br>Antriebsband                 |
|  | <b>SG 6086</b><br>Verschlussfeder              |
|  | <b>SG 6321</b><br>Gleiter                      |
|  | <b>SG 9917</b><br>Hirschmann Kupplung STAK 3 N |

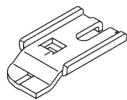
## B. OPTIONALE KOMPONENTEN

|   |  |
|---|--|
|    | <b>SG 2231</b><br>Profil               |
|    | <b>SG 2235</b><br>Quergleiter          |
|    | <b>SG 2236</b><br>Quergleiter          |
|    | <b>SG 2237</b><br>Überzugwagen rechts  |
|    | <b>SG 2238</b><br>Überzugwagen links   |
|   | <b>SG 2239</b><br>Führung              |
|  | <b>SG 2241</b><br>Halter               |
|  | <b>SG 2243</b><br>Enddeckel            |
|  | <b>SG 2246</b><br>Profil               |
|  | <b>SG 2249</b><br>Halter               |
|  | <b>SG 2255</b><br>Bremse               |
|  | <b>SG 2510</b><br>Velcroprofil         |
|  | <b>SG 3181</b><br>Träger mit 1 Spanner |
|  | <b>SG 3182</b><br>Träger mit 2 Spanner |



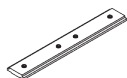
**SG 3606**

Clip



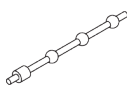
**SG 3832**

Träger



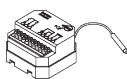
**SG 5115**

Profilverbinder



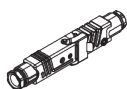
**SG 6322**

Abstandsschnur



**SG 9068**

Funkempfänger Revio P



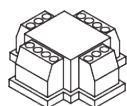
**SG 9916**

Hirschmann Kupplungsset



**SG 9945**

Funkempfänger 1 Kanal 230V



**SG 9959**

Trennrelais



**SG 10300**

Funkhandsender 1-Kanal



**SG 10302**

Funkhandsender 5+1-Kanal



**SG 10303**

Funkhandsender 10+2+1-Kanal



**SG 10804**

Funkhandsender 15+5+1 Kanal



**SG 11480**

Funkwandsender 1-Kanal



**SG 11490**

Funkwandsender 5+1-Kanal



