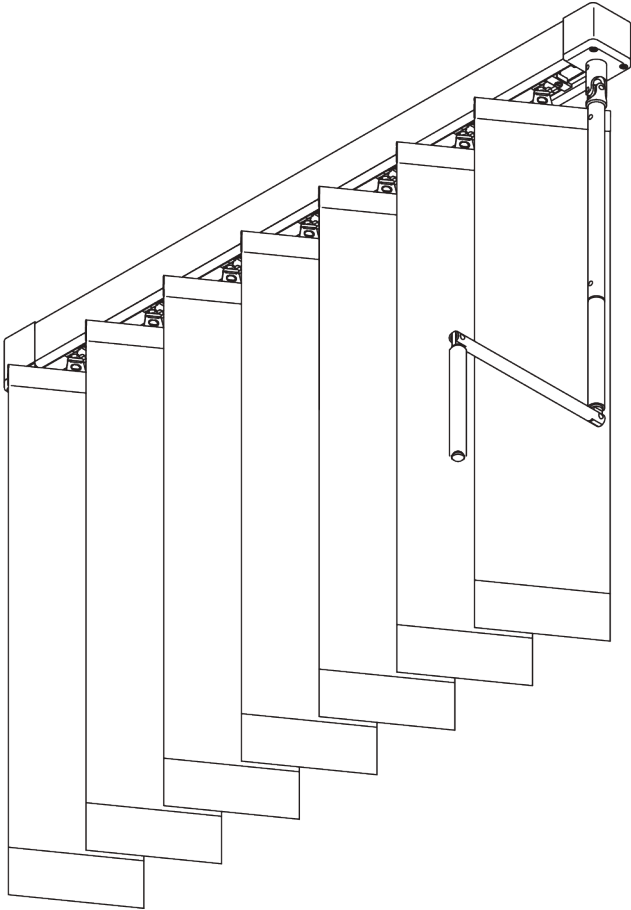


SG 2900



PRODUKTINFORMATIONEN

- **Bedienung:** Kurbel
- **Grösse:** S - L
- **Montage:** Decke, Wand, Nut
- **Farben:** weiss RAL 9016 oder Aluminium farblos eloxiert, Sonderfarben möglich
- **Stoffe:** siehe Silent Gliss Stoffkollektion

Merkmale:

- Optimaler Sicht- und Blendschutz
 - Monobedienung
 - Geeignet für Dachschrägen
 - Lamellenbreite: 127 mm (Standard), 89 mm
 - Vertical Waves
 - Biegbar
- 07/2024/V1

SYSTEMSPEZIFIKATIONEN

A. MASSE / GEWICHT



6 m



1-teiliges Paket: 50 cm
2-teiliges Paket: 1.1 m




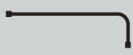
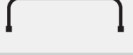




4 m

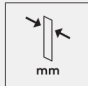

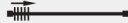

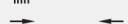



600 g pro Lamelle

Max. Systembreite

		
	127 mm 89 mm	6 m 6 m
	127 mm 89 mm	6 m 6 m
	127 mm 89 mm	6 m 5 m
	127 mm 89 mm	5 m 5 m
	127 mm 89 mm	6 m 5 m

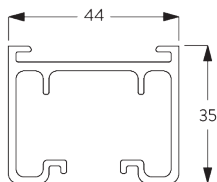
Paket Grössen

													
		100	150	200	250	300	350	400	450	500	550	600	
127 mm		27	35	42	50	57	65	72	80	87	95	101	
		21	25	28	32	36	39	43	47	50	54	58	
89 mm		29	40	50	60	69	80	89	100	110	120	129	
		20	25	30	35	39	45	50	56	60	65	69	

(cm)

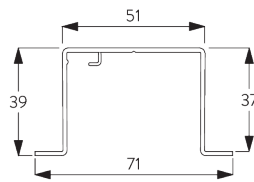
B. PROFIL

Profil- und Biegeinformationen



SG 2901

Profil

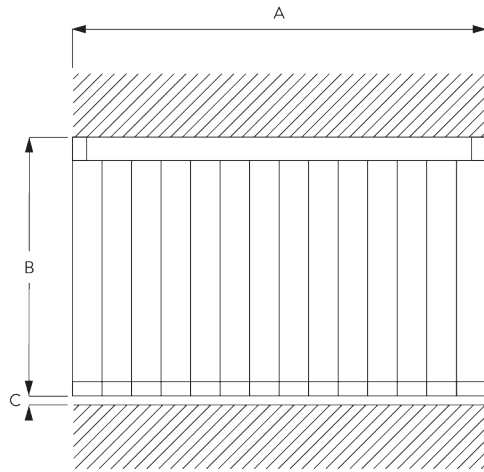


SG 2932

Nutprofil



C. MASSAUFNAHME



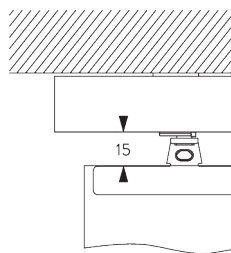
A: Systembreite

B: Systemhöhe

C: Abstand zwischen Boden und Vorhang

Kurbelhöhe ca. 110 cm ab Boden (Kurbel gestreckt)!

Lichtspalt

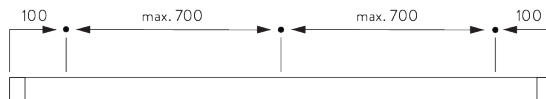


MONTAGE

A. MONTAGE- INFORMATIONEN

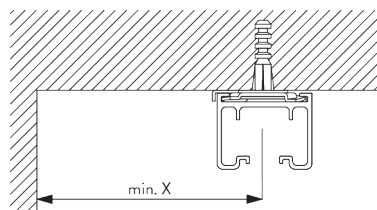
Detaillierte Montageinformationen siehe
Silent Gliss Website

Montagepunkte

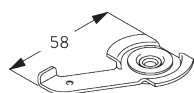


B. DECKEN- MONTAGE

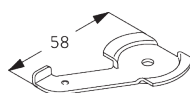
Spanner SG 3033 / SG 3044



Min. Wandabstand Lamellen	X mm
89 mm	65
127 mm	85
Vertical Waves 89 mm	115
Vertical Waves 125 mm	140



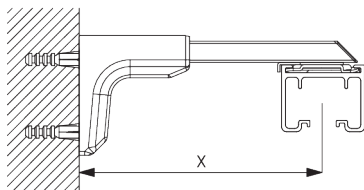
SG 3033
Spanner



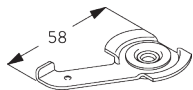
SG 3044
Spanner

C. WANDMONTAGE

Smart Fix

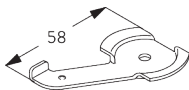


**Universal Smart Fix SG 11154 - SG 11156
und Spanner SG 3033 / SG 3044**
Benötigt Schraube SG 11158 (M4x12).



SG 3033

Spanner



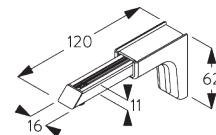
SG 3044

Spanner



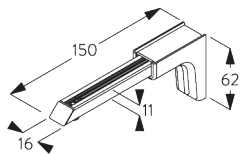
SG 11158

Senkschraube M4x12



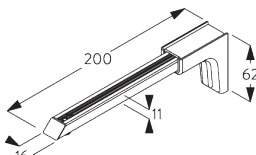
SG 11154

Universal Smart Fix 120 mm



SG 11155

Universal Smart Fix 150 mm



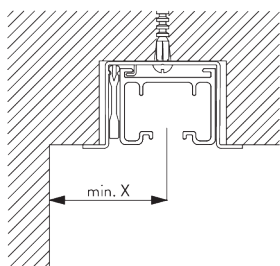
SG 11156

Universal Smart Fix 200 mm

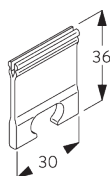
Min. Wandabstand Lamellen	X mm
89 mm	65
127 mm	85
Vertical Waves 89 mm	115
Vertical Waves 125 mm	140

D. NUTMONTAGE

Nutprofil SG 2932

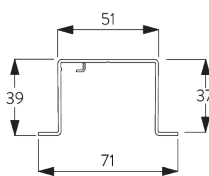


Nutprofil SG 2932 kann nicht gebogen werden!
Eine Klammer SG 2941 pro Montagepunkt.
Detaillierte Nutmontage siehe Silent Gliss Website.



SG 2941

Klammer



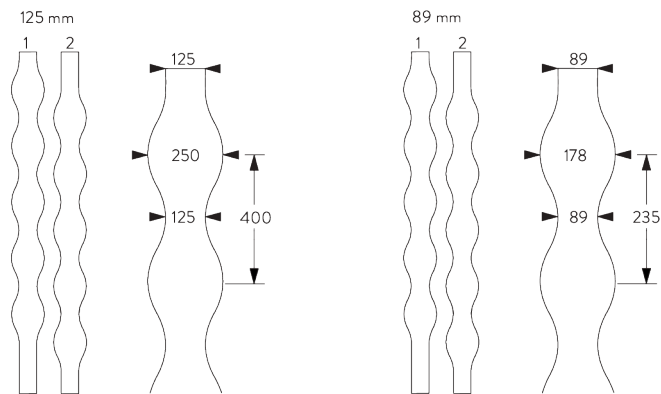
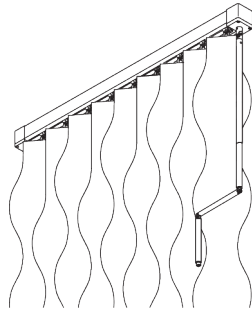
SG 2932

Nutprofil

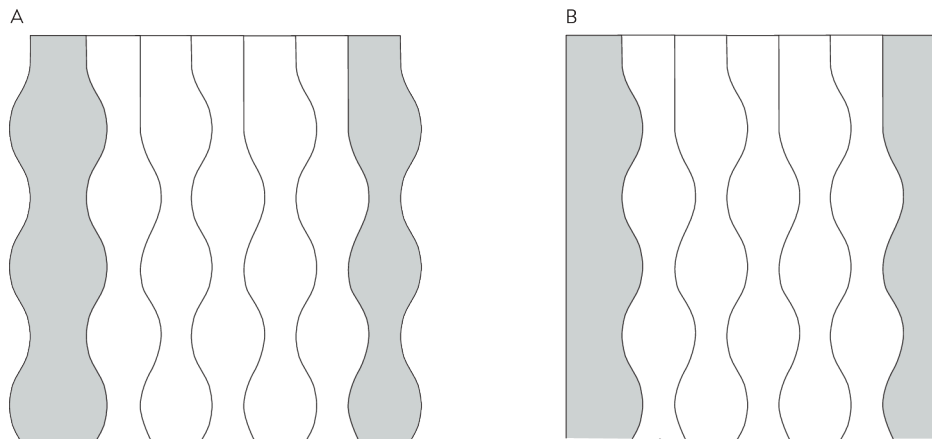
Min. Wandabstand Lamellen	X mm
89 mm	65
127 mm	85
Vertical Waves 89 mm	115
Vertical Waves 125 mm	140

SYSTEMOPTIONEN

A. VERTICAL WAVES



3D Vertical Waves sind nur mit 125 mm Lamellen möglich.

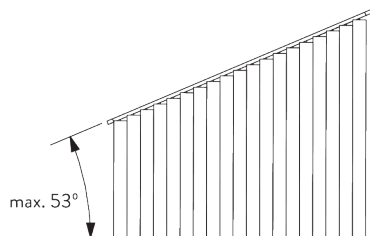


Wandabschluss

A: Gewellter Rand

B: Gerader Rand

B. DACHSCHRÄGE

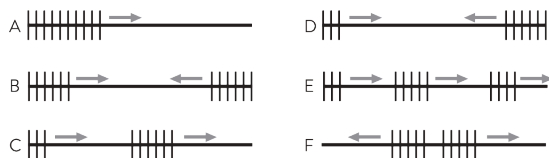


Maximale Schräge hängt von der Lamellenbreite ab:

- 45° mit 127 mm Lamelle
- 53° mit 89 mm Lamelle

Nicht möglich mit der Systemoption Vertical Waves.

C. PAKET VARIANTEN



A: 1-teiliges Paket in eine Richtung

B: 2-teiliges Paket in zwei Richtungen symmetrisch

C: 2-teiliges Paket in eine Richtungen asymmetrisch

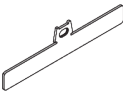

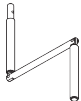
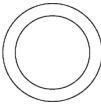

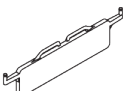
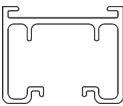




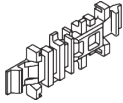
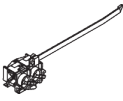

D: 2-teiliges Paket in zwei Richtungen asymmetrisch

E: Paket mehrteilig in eine Richtung symmetrisch oder asymmetrisch

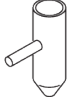


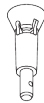
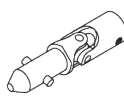



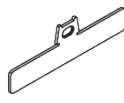
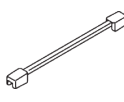
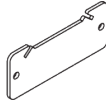
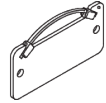

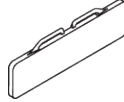
F: Paket Mitte symmetrisch

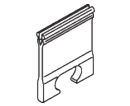
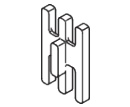
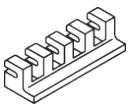
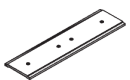
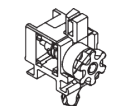
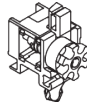
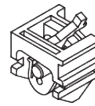
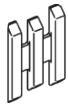
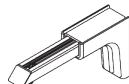
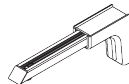
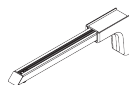
KOMPONENTEN

A. STANDARD KOMPONENTEN

	SG 2605 Oberclip 127 mm
	SG 2742 Kreuzgelenk
	SG 2756 Handkurbel
	SG 2759 Profil
	SG 2888 Verbindungskette 127 mm
	SG 2892 Beschwerung 127 mm
	SG 2901 Profil
	SG 2912 Zahnkette
	SG 2916 Drehelementset 127 mm
	SG 2917 Drehelementset 100 mm
	SG 2920 Lenkungsset
	SG 2925 Kettenverbinder
	SG 2927 Vorläufer
	SG 2949 Endstop

B. OPTINALE KOMPONENTEN

	SG 2182 Hülse
	SG 2735 Halter
	SG 2742 Kreuzgelenk
	SG 2754 Abnehmbare Kurbelhaube
	SG 2755 Kreuzgelenk
	SG 2775 Schrägenfenster Distanzteil
	SG 2776 Schrägenfenster Distanzteil
	SG 2793 Schrägenfenster Distanzteil
	SG 2813 Oberclip 89 mm
	SG 2881 Feder
	SG 2884 Beschwerung 89 mm
	SG 2887 Beschwerung 89 mm
	SG 2889 Verbindungskette 89 mm
	SG 2890 Beschwerung 127 mm

**SG 2918***Drehelementset 89 mm***SG 2919***Drehelementset 80 mm***SG 2932***Nutprofil***SG 2937***Sicherung***SG 2941***Klammer***SG 2944***Anschlag***SG 2945***Anschlag***SG 2946***Anschlag***SG 2962***Connecting bridge***SG 2966***Distanzhalter für Schrägfenster***SG 2967***Distanzhalter für Schrägfenster***SG 2968***Distanzhalter für Schrägfenster***SG 2969***Distanzhalter für Schrägfenster***SG 2971***Drehelement für Schrägfenster***SG 2972***Distanzhalter für Schrägfenster***SG 2973***Distanzhalter für Schrägfenster***SG 2975***Vorläufer Schrägfenster***SG 2976***Lenkungsset für Schrägfenster***SG 2979***Bremse Schrägfenster***SG 2989***Verbinder***SG 3044***Spanner***SG 11154***Universal Smart Fix 120 mm***SG 11155***Universal Smart Fix 150 mm***SG 11156***Universal Smart Fix 200 mm***SG 11158***Senkschraube M4x12*