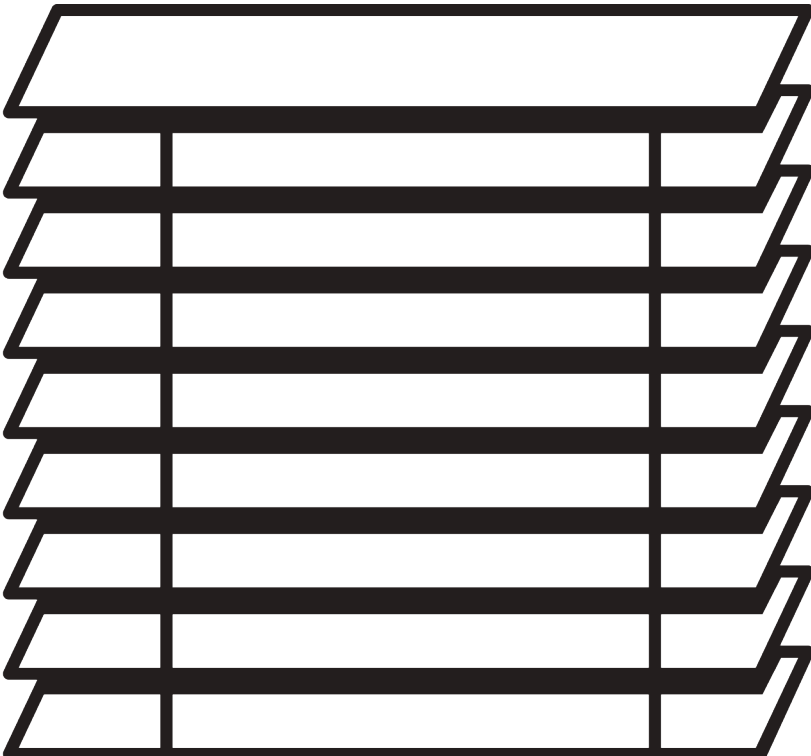


HORIZONTAL- JALOUSIEN



ALLGEMEINE HINWEISE

Masse / Gewicht

- Massangaben in mm ausser anderweitig angegeben.




Montage

- Montage nur durch Fachpersonal.
- Anzahl Träger und Montage- / Trägerpositionen sind abhängig von Montageuntergrund, Systemgewicht, Lamellentyp, Schrauben- / Dübeltyp sowie möglicher Hindernisse.
- Fachpersonal hat der Situation angemessene Schrauben / Dübel zu verwenden.
- Höhere Profilseite (falls vorhanden) raumseitig montieren.
- Elektroinstallationen nur durch konzessionierte Unternehmen und gemäss Silent Gliss Anschlussplan durchführen.
- Platzverhältnis für Kabel und Stecker prüfen!

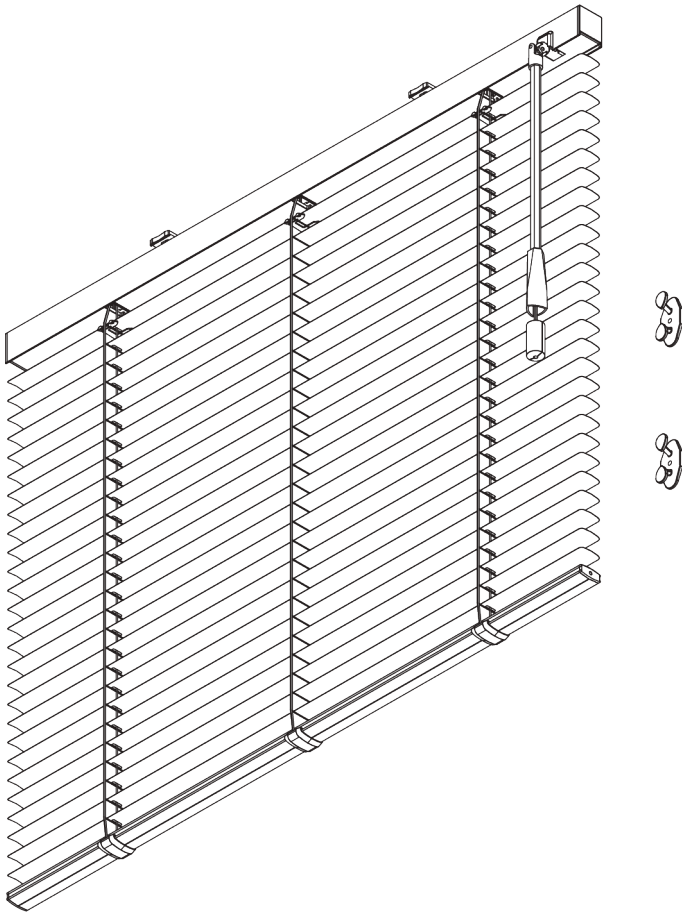
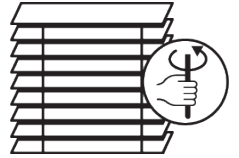
Kindersicherung

- Alle relevanten Silent Gliss Systeme entsprechen der Norm EN 13120.
- Norm EN 13120 muss von allen involvierten Parteien eingehalten werden.

PRODUKTGRUPPEN-ÜBERSICHT

<u>SEITE</u>	<u>SYSTEM</u>	<u>BEDIENUNG</u>	<u>ABMESSUNGEN</u>	← max. →	↑ max. ↓
5	SG 8110		S - M	3 m	3 m
13	SG 8300		S - M	3 m	3 m
21	SG 8250		S - M	3 m	3.4 m

SG 8110



PRODUKTINFORMATIONEN

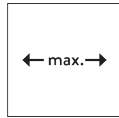
- **Bedienung:** Bedienstab
- **Grösse:** S - M
- **Montage:** Decke, Wand
- **Farben:** siehe Silent Gliss Jalousienkollektion

Merkmale:

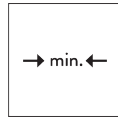
- Optimaler Sicht- und Blendschutz
- Komfortables Wenden der Lamellen mittels Bedienstab
- Multifunktionaler Bedienstab
- Lamellenbreite: 25 mm (Standard), 16 mm
- "Privacy Control (PC)"

SYSTEMSPEZIFIKATIONEN

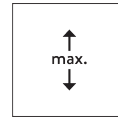
A. MASSE / GEWICHT



25 mm Lamellen: 3 m
16 mm Lamellen: 2.5 m



28 cm

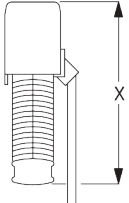
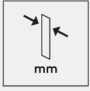



25 mm Lamellen: 3 m
16 mm Lamellen: 2.5 m



25 mm Lamellen: 7 m²
16 mm Lamellen: 5 m²

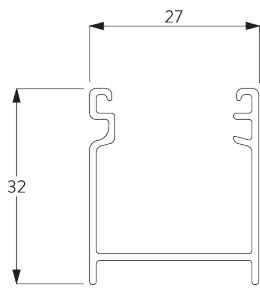
Lamellen Pakethöhen

							
		50	100	150	200	250	300
25 mm (PC)	X	7	9	11	13	15	17
16 mm	X	7	9	11	13	15	

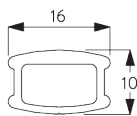
(cm)

B. PROFIL

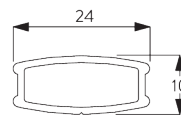
Profilinformationen



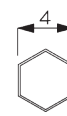
SG 10037
Profil



SG 8003
Beschwerung 16 mm

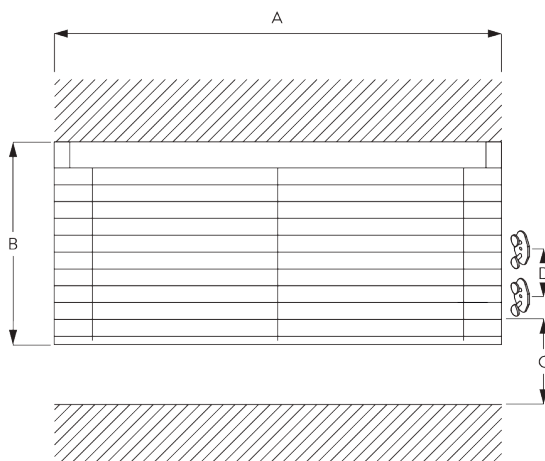


SG 8004
Beschwerung 24 mm



SG 8120
Welle

C. MASSAUFNAHME



A: Systembreite

B: Systemhöhe

C: Schnuraufwickler SG 10742 min. 150 cm über Boden

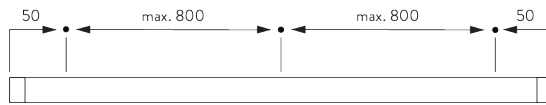
D: 7 - 35 cm je nach Systemhöhe

MONTAGE

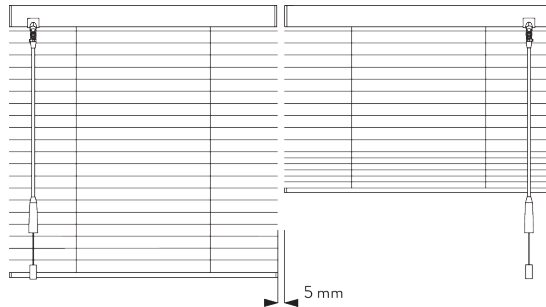
A. MONTAGE- INFORMATIONEN

Detaillierte Montageinformationen siehe
Silent Gliss Website

Montagepunkte



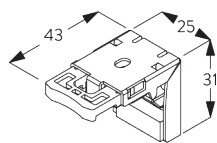
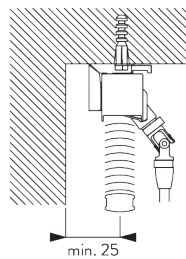
Seite-an-Seite Montage



Min. Distanz: 5 mm

B. DECKEN- MONTAGE

Träger SG 10101

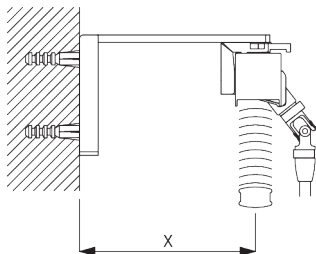


SG 10101

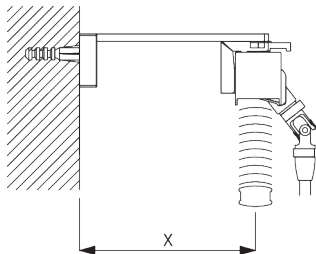
Träger

C. WANDMONTAGE

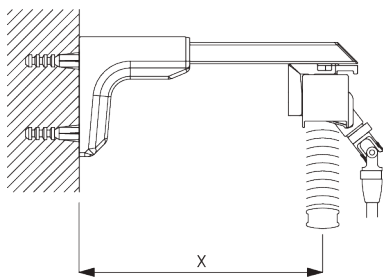
Smart Fix



Smart Fix SG 11200 - SG 11201 und Träger SG 10101:
Benötigt Schraube SG 10395 (M4x6).

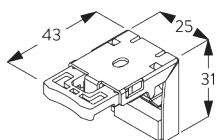


**Square Smart Fix SG 11210 - SG 11211
und Träger SG 10101:**
Benötigt Schraube SG 10395 (M4x6).



**Universal Smart Fix SG 11154 - SG 11156
und Träger SG 10101:**
Benötigt Schraube SG 10407 (M4x10).

Smart Fix	X mm
SG 11200 / SG 11210	57-59
SG 11201 / SG 11211	77-79
SG 11154	107-135
SG 11155	137-165
SG 11156	187-215



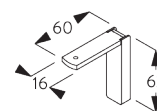
SG 10101
Träger



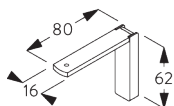
SG 10395
Linsenschraube M4x6



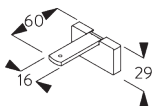
SG 10407
Linsenschraube M4x10



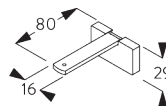
SG 11200
Smart Fix 60 mm



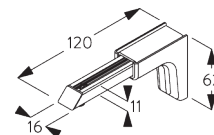
SG 11201
Smart Fix 80 mm



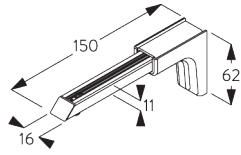
SG 11210
Square Smart Fix 60 mm



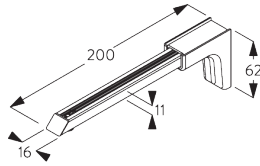
SG 11211
Square Smart Fix 80 mm



SG 11154
Universal Smart Fix 120 mm

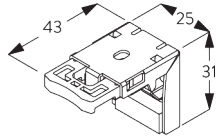
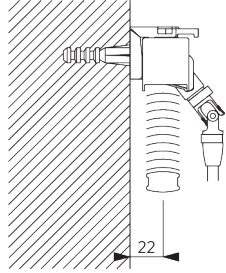


SG 11155
Universal Smart Fix 150 mm



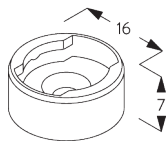
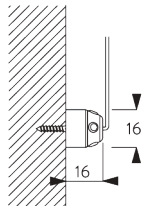
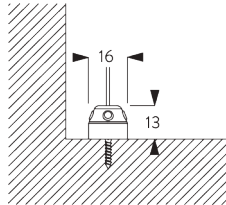
SG 11156
Universal Smart Fix 200 mm

Träger SG 10101

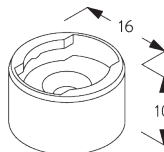


SG 10101
Träger

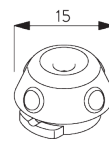
D. SEITLICHE
VERSPANNUNG



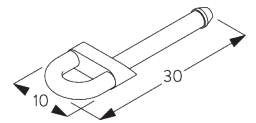
SG 8235
Halter Seitenführung kurz



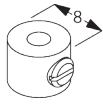
SG 8236
Halter Seitenführung lang



SG 8237
Halter Seitenführung

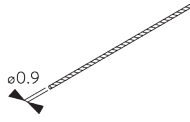


SG 8241
Öse Seitenführung



SG 8249

Stelling Seitenführung

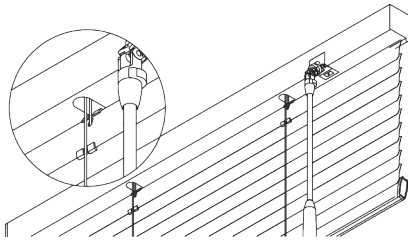


SG 10120

Draht Seitenführung \varnothing 0.9 mm

SYSTEMOPTIONEN

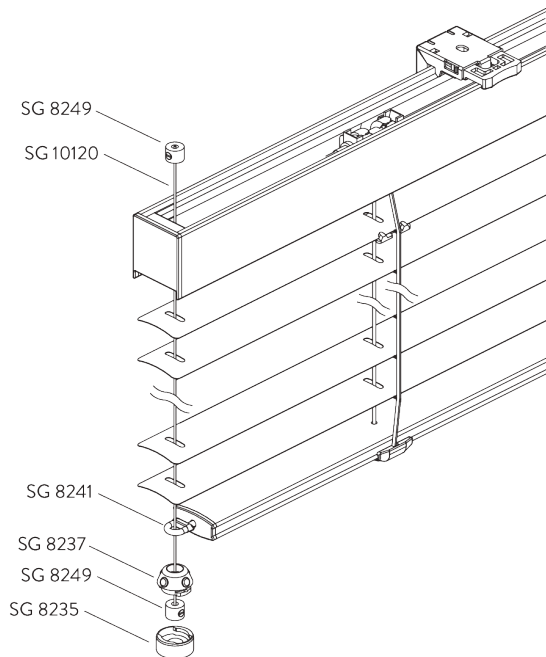
A. "PRIVACY CONTROL (PC)"



Um direkten Lichteinfall zu vermeiden, wenn die Lamellen geschlossen sind.

Nur für 25 mm Lamellen. Nicht anwendbar mit seitlicher Verspannung.

B. SEITLICHE VERSPANNUNG



Zubehör:






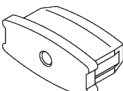
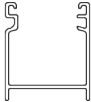
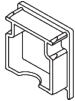
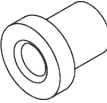
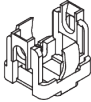
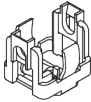
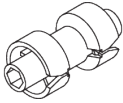
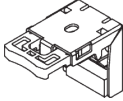
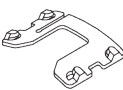
- 2x SG 8235 Halter Seitenführung kurz
- 2x SG 8237 Halter Seitenführung
- 2x SG 8241 Öse Seitenführung
- 4x SG 8249 Stelling Seitenführung
- 2x SG 10120 Draht Seitenführung \varnothing 0.9 mm

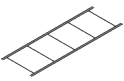

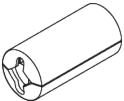


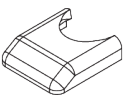
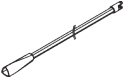
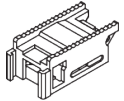
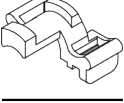
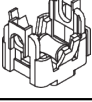
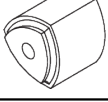
Bemerkung:

- Bis 15° Neigung von der Vertikalen

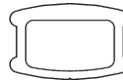


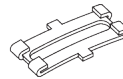


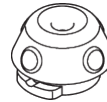
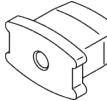
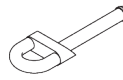

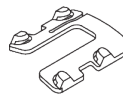
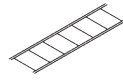
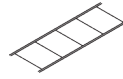

KOMPONENTEN

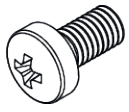
A. STANDARD KOMPONENTEN

	SG 8004 Beschwerung 24 mm
	SG 8007 Lamelle 25 mm
	SG 8011 Zugschnur ø 1.2 mm
	SG 8013 Klammer 25 mm
	SG 8120 Welle
	SG 8239 Enddeckel 25 mm
	SG 10037 Profil
	SG 10077 Enddeckel
	SG 10081 Klemmring
	SG 10086 Leiterkordelaufnahme ohne Rolle
	SG 10087 Leiterkordelaufnahme mit Rolle
	SG 10088 Leiterkordelrolle
	SG 10101 Träger
	SG 10104 Lamellenclip 25 mm

	SG 10117 Leiterkordel 25 mm
	SG 10742 Kindersicherheit Schnuraufwickler
	SG 10748 Kindersicherheit Schnurverbinder
	SG 10898 Kindersicherheit Schnurhülse
	SG 11491 Getriebe
	SG 11492 Getriebeabdeckung
	SG 11496 Bedienstab 680 mm
	SG 11509 Schnurbremse
	SG 11510 Schnurbremseabdeckung
	SG 11511 Leiterkordelaufnahme mit Rolle
	SG 11512 Schnurkappe

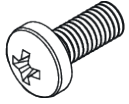
B. OPTIONALE KOMPONENTEN

	SG 8003 Beschwerung 16 mm
	SG 8006 Lamelle 16 mm
	SG 8012 Klammer 16 mm
	SG 8109 Lamellenclip 25 mm
	SG 8235 Halter Seitenführung kurz
	SG 8236 Halter Seitenführung lang
	SG 8237 Halter Seitenführung
	SG 8238 Enddeckel 16 mm
	SG 8241 Öse Seitenführung
	SG 8249 Stelling Seitenführung
	SG 10109 Lamellenclip 16 mm
	SG 10116 Leiterkordel 16 mm
	SG 10118 Leiterkordel 25 mm PC
	SG 10120 Draht Seitenführung ø 0.9 mm



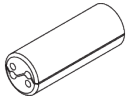
SG 10395

Linsenschraube M4x6



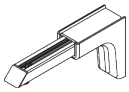
SG 10407

Linsenschraube M4x10



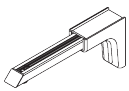
SG 10745

Kindersicherheit Schnurverbinder



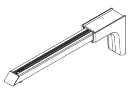
SG 11154

Universal Smart Fix 120 mm



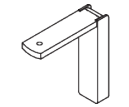
SG 11155

Universal Smart Fix 150 mm



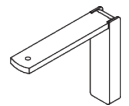
SG 11156

Universal Smart Fix 200 mm



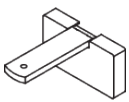
SG 11200

Smart Fix 60 mm



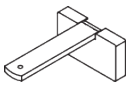
SG 11201

Smart Fix 80 mm



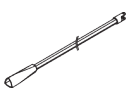
SG 11210

Square Smart Fix 60 mm



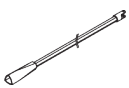
SG 11211

Square Smart Fix 80 mm



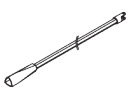
SG 11494

Bedienstab 320 mm



SG 11495

Bedienstab 480 mm



SG 11497

Bedienstab 880 mm



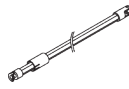
SG 11498

Bedienstab 1080 mm



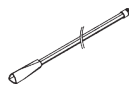
SG 11499

Bedienstab 1280 mm



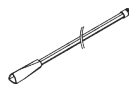
SG 11501

Verlängerungsrohr 900 mm



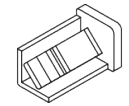
SG 11505

Bedienstab zu Verlängerung 580 mm



SG 11506

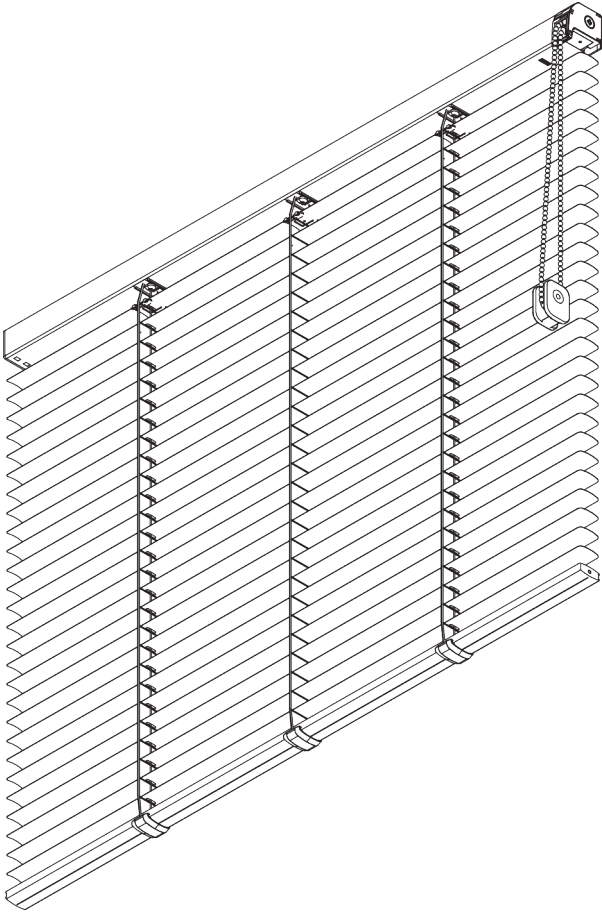
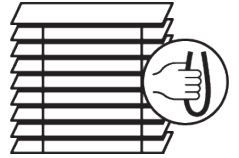
Bedienstab zu Verlängerung 780 mm



SG 11516

Klammer

SG 8300



PRODUKTINFORMATIONEN

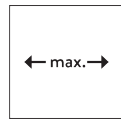
- **Bedienung:** Kette
- **Grösse:** S - M
- **Montage:** Decke, Wand
- **Farben:** siehe Silent Gliss Jalousienkollektion

Merkmale:

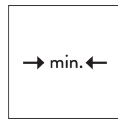
- Optimaler Sicht- und Blendschutz
- Monobedienung
- Rostfreie Stahlkugellkette
- Lamellenbreite: 25 mm (Standard), 16 mm

SYSTEMSPEZIFIKATIONEN

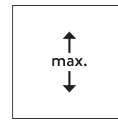
A. SYSTEM DIMENSIONS



3 m



50 cm



3 m



4.5 m²

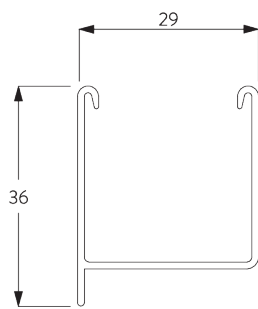
Lamellen Pakethöhen

		50	100	150	200	250	300
16 / 25 mm	X	7	9	11	13	15	17

(cm)

B. PROFIL

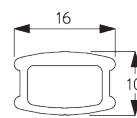
Profilinformationen



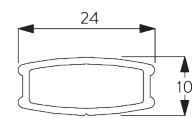
SG 8301
Profil



SG 8214
Welle ø 18 mm

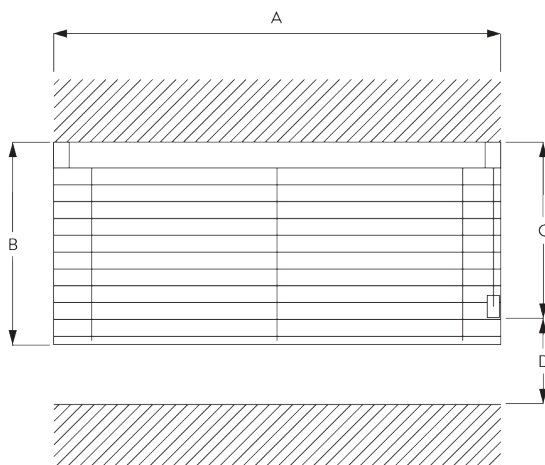


SG 8003
Beschwerung 16 mm



SG 8004
Beschwerung 24 mm

C. MASSAUFNAHME



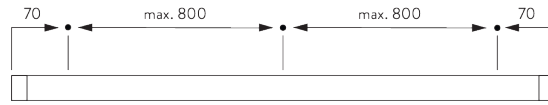
- A: Systembreite
- B: Systemhöhe
- C: Kettenhöhe
- D: Kindersicherung SG 10731 min. 150 cm über Boden

MONTAGE

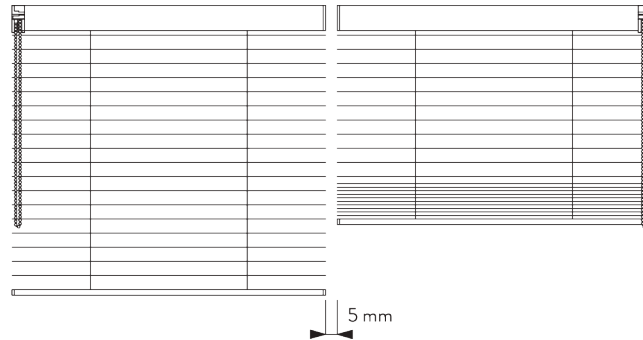
A. MONTAGE- INFORMATIONEN

Detaillierte Montageinformationen siehe
Silent Gliss Website

Montagepunkte



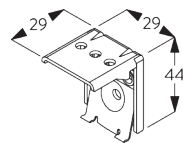
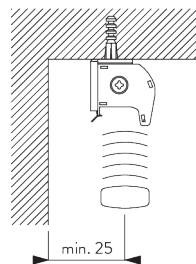
Seite-an-Seite Montage



Min. Distanz: 5 mm

B. DECKEN- MONTAGE

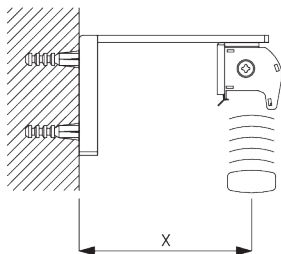
Träger SG 8302



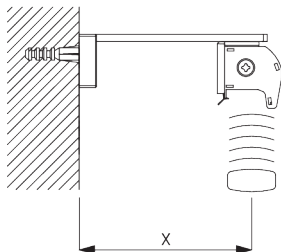
SG 8302
Träger

C. WANDMONTAGE

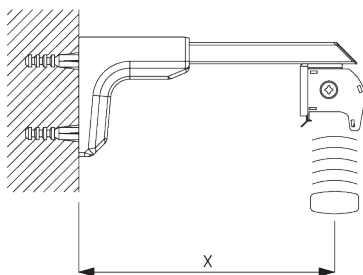
Smart Fix



Smart Fix SG 11200 - SG 11201 und Träger SG 8302:
Benötigt Schraube SG 10395 (M4x6).

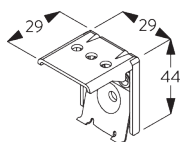


**Square Smart Fix SG 11210 - SG 11211
und Träger SG 8302:**
Benötigt Schraube SG 10395 (M4x6).



**Universal Smart Fix SG 11154 - SG 11156
und Träger SG 8302:**
Benötigt Schraube SG 10407 (M4x10).

Smart Fix	X mm
SG 11200 / SG 11210	59
SG 11201 / SG 11211	79
SG 11154	109-137
SG 11155	139-167
SG 11156	189-217



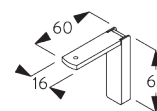
SG 8302
Träger



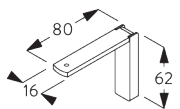
SG 10395
Linsenschraube M4x6



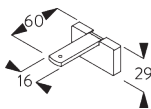
SG 10407
Linsenschraube M4x10



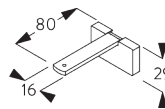
SG 11200
Smart Fix 60 mm



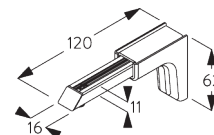
SG 11201
Smart Fix 80 mm



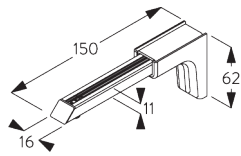
SG 11210
Square Smart Fix 60 mm



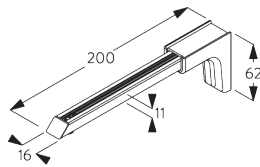
SG 11211
Square Smart Fix 80 mm



SG 11154
Universal Smart Fix 120 mm

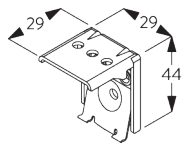
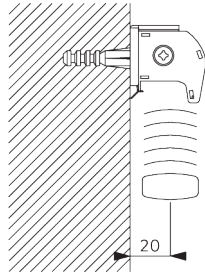


SG 11155
Universal Smart Fix 150 mm



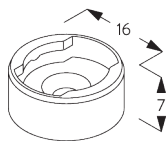
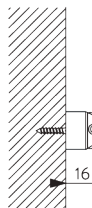
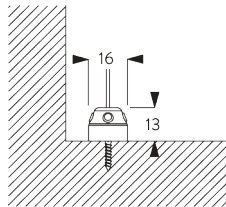
SG 11156
Universal Smart Fix 200 mm

Träger SG 8302

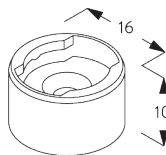


SG 8302
Träger

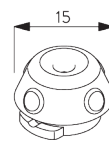
D. SEITLICHE VERSpannung



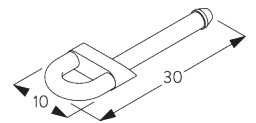
SG 8235
Halter Seitenführung kurz



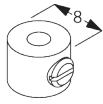
SG 8236
Halter Seitenführung lang



SG 8237
Halter Seitenführung

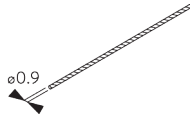


SG 8241
Öse Seitenführung



SG 8249

Stellingring Seitenführung

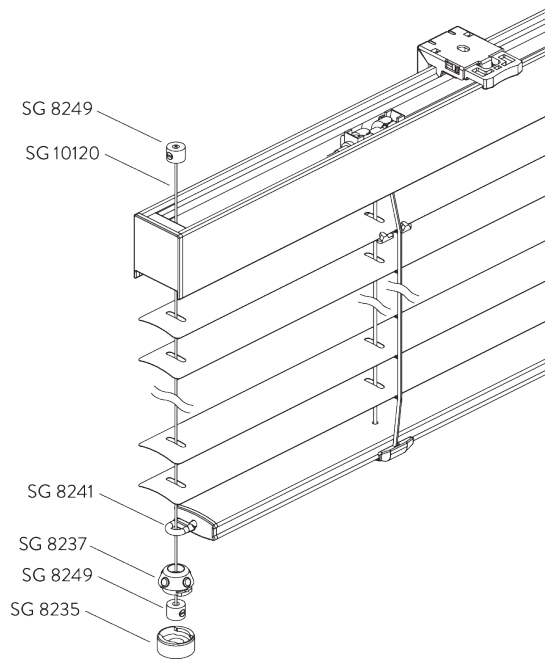


SG 10120

Draht Seitenführung \varnothing 0.9 mm

SYSTEMOPTIONEN

A. SEITLICHE VERSPANNUNG



Zubehör:



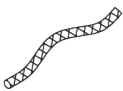


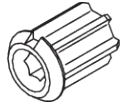


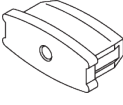
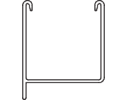
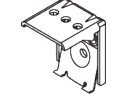
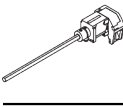
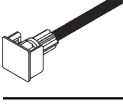
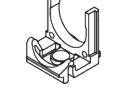
- 2x SG 8235 Halter Seitenführung kurz
- 2x SG 8237 Halter Seitenführung
- 2x SG 8241 Öse Seitenführung
- 4x SG 8249 Stellingring Seitenführung
- 2x SG 10120 Draht Seitenführung \varnothing 0.9 mm

Bemerkung:

- Bis 15° Neigung von der Vertikalen





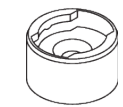
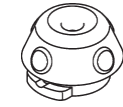
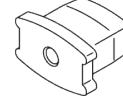
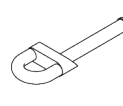

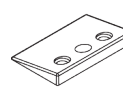
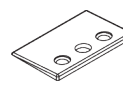
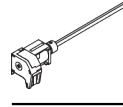
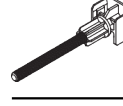

KOMPONENTEN

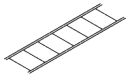
A. STANDARD KOMPONENTEN

	SG 8004 Beschwerung 24 mm
	SG 8007 Lamelle 25 mm
	SG 8011 Zugschnur ø 1.2 mm
	SG 8013 Klammer 25 mm
	SG 8214 Welle ø 18 mm
	SG 8215 Adapter hex
	SG 8222 Ring
	SG 8224 Pin
	SG 8239 Enddeckel 25 mm
	SG 8301 Profil
	SG 8302 Träger
	SG 8305 Kettenführung rechts
	SG 8317 Spindel links
	SG 8321 Halter

	SG 8322 Vorrichtung
	SG 10104 Lamellenclip 25 mm
	SG 10117 Leiterkordel 25 mm
	SG 10530 Kugelschnur ø 4 mm Stahl rostfrei
	SG 10731 Kindersicherheitshalter

B. OPTIONALE KOMPONENTEN

	SG 8003 Beschwerung 16 mm
	SG 8006 Lamelle 16 mm
	SG 8012 Klammer 16 mm
	SG 8235 Halter Seitenführung kurz
	SG 8236 Halter Seitenführung lang
	SG 8237 Halter Seitenführung
	SG 8238 Enddeckel 16 mm
	SG 8241 Öse Seitenführung
	SG 8249 Stelling Seitenführung
	SG 8262 Unterlagskeil 10°
	SG 8263 Unterlagskeil 4°
	SG 8306 Kettenführung links
	SG 8316 Spindel rechts
	SG 10109 Lamellenclip 16 mm



SG 10116

Leiterkordel 16 mm



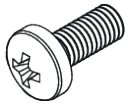
SG 10120

Draht Seitenführung ø 0.9 mm



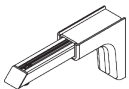
SG 10395

Linsenschraube M4x6



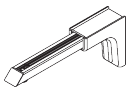
SG 10407

Linsenschraube M4x10



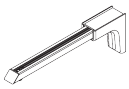
SG 11154

Universal Smart Fix 120 mm



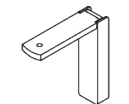
SG 11155

Universal Smart Fix 150 mm



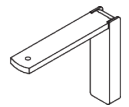
SG 11156

Universal Smart Fix 200 mm



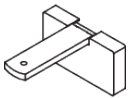
SG 11200

Smart Fix 60 mm



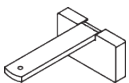
SG 11201

Smart Fix 80 mm



SG 11210

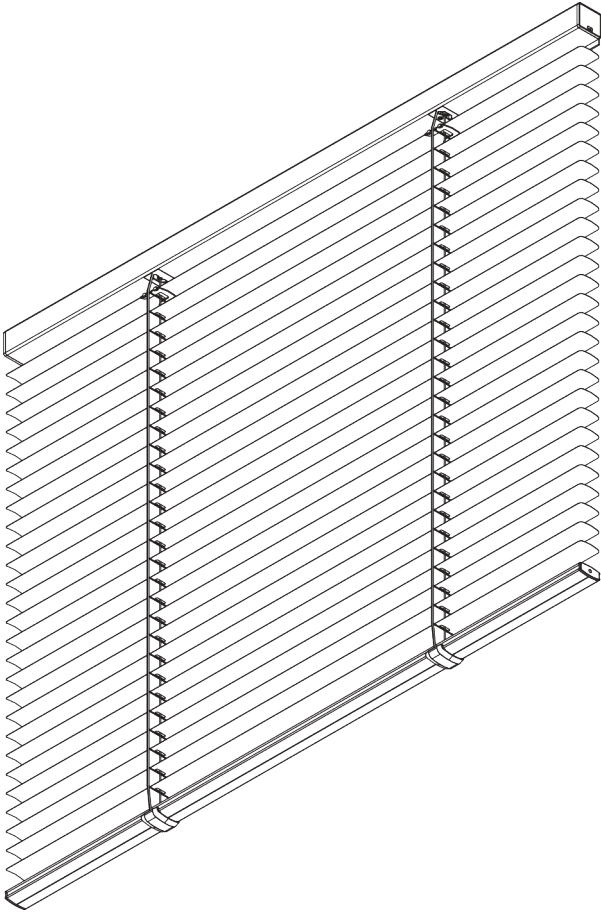
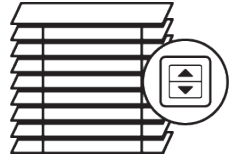
Square Smart Fix 60 mm



SG 11211

Square Smart Fix 80 mm

SG 8250



PRODUKTINFORMATIONEN

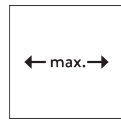
- **Bedienung:** Motor
- **Grösse:** S - M
- **Montage:** Decke, Wand
- **Farben:** siehe Silent Gliss Jalousienkollektion

Merkmale:

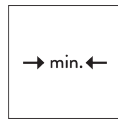
- Optimaler Sicht- und Blendschutz
- Vielfältige Steuerungsmöglichkeiten
- Lamellenbreite: 25 mm (Standard), 16 mm

SYSTEMSPEZIFIKATIONEN

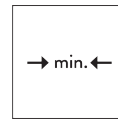
A. MASSE / GEWICHT



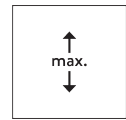
3 m



65 cm
(bis zu einer Höhe von
2 m)



80 cm
(bis zu einer Höhe von
3.4 m)



3.4 m



5 m²

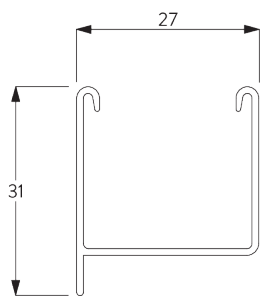
Lamellen Pakethöhen

		50	100	150	200	250	300	340
16 / 25 mm	X	6	8	10	12	14	15	17

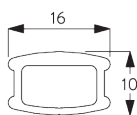
(cm)

B. PROFIL

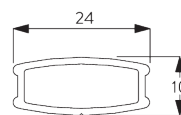
Profilinformationen



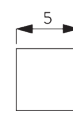
SG 8102
Profil



SG 8003
Beschwerung 16 mm

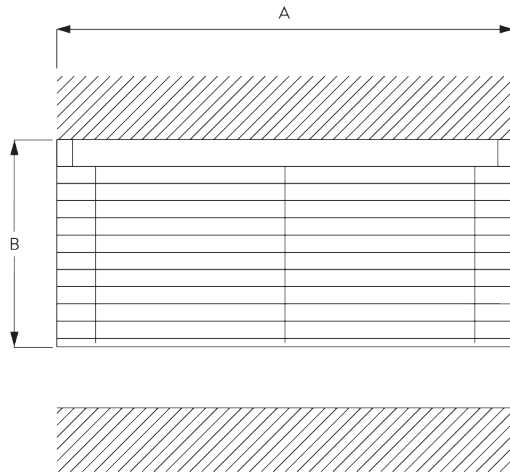


SG 8004
Beschwerung 24 mm



SG 8025
Welle 5x5 mm

C. MASSAUFNAHME



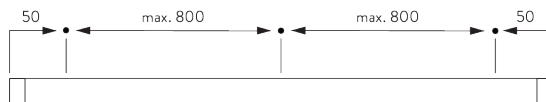
A: Systembreite
B: Systemhöhe

MONTAGE

A. MONTAGE- INFORMATIONEN

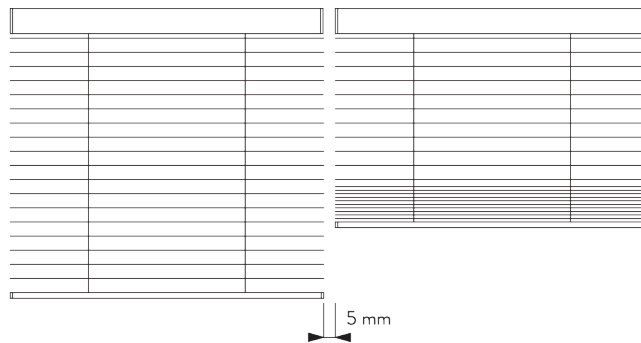
Detaillierte Montageinformationen siehe
Silent Gliss Website

Montagepunkte



Achtung:
Träger SG 8201 nie über einer Rolle positionieren.

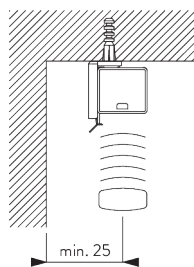
Seite-an-Seite Montage

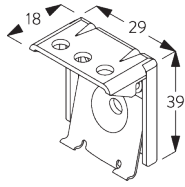


Min. Distanz: 5 mm

B. DECKEN- MONTAGE

Träger SG 8201



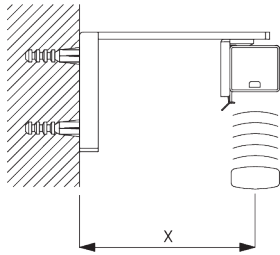


SG 8201

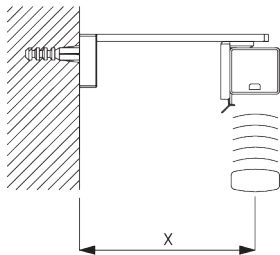
Träger

C. WANDMONTAGE

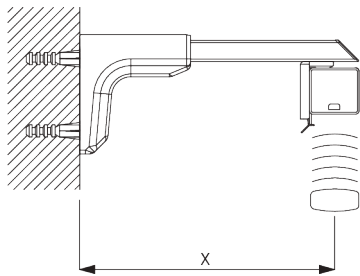
Smart Fix



Smart Fix SG 11200 - SG 11203 und Träger SG 8201:
Benötigt Schraube SG 10395 (M4x6).

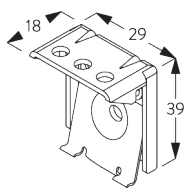


**Square Smart Fix SG 11210 - SG 11213
und Träger SG 8201:**
Benötigt Schraube SG 10395 (M4x6).



**Universal Smart Fix SG 11154 - SG 11156
und Träger SG 8201:**
Benötigt Schraube SG 10407 (M4x10).

Smart Fix	X mm
SG 11200 / SG 11210	57
SG 11201 / SG 11211	77
SG 11202 / SG 11212	97
SG 11203 / SG 11213	117
SG 11154	107-135
SG 11155	137-165
SG 11156	187-215



SG 8201

Träger



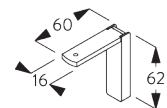
SG 10395

Linsenschraube M4x6



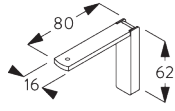
SG 10407

Linsenschraube M4x10

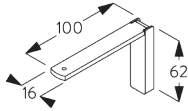


SG 11200

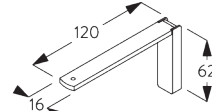
Smart Fix 60 mm



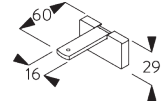
SG 11201
Smart Fix 80 mm



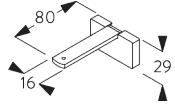
SG 11202
Smart Fix 100 mm



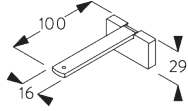
SG 11203
Smart Fix 120 mm



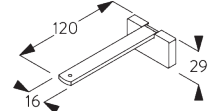
SG 11210
Square Smart Fix 60 mm



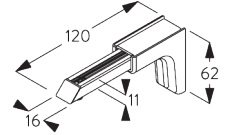
SG 11211
Square Smart Fix 80 mm



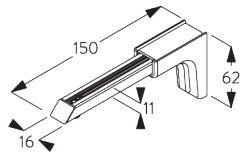
SG 11212
Square Smart Fix 100 mm



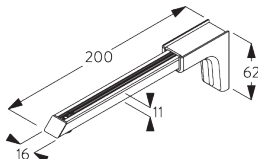
SG 11213
Square Smart Fix 120 mm



SG 11154
Universal Smart Fix 120 mm

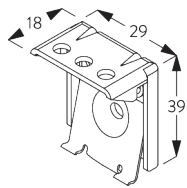
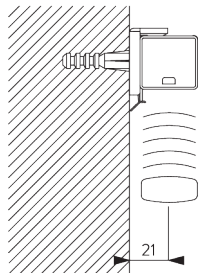


SG 11155
Universal Smart Fix 150 mm



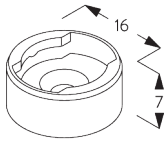
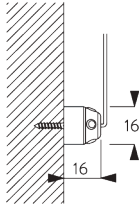
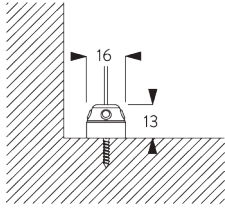
SG 11156
Universal Smart Fix 200 mm

Träger SG 8201



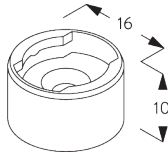
SG 8201
Träger

D. SEITLICHE VERSPANNUNG



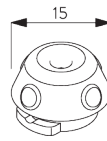
SG 8235

Halter Seitenführung kurz



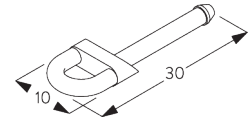
SG 8236

Halter Seitenführung lang



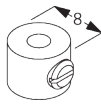
SG 8237

Halter Seitenführung



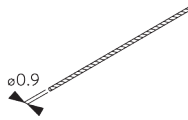
SG 8241

Öse Seitenführung



SG 8249

Stelling Seitenführung

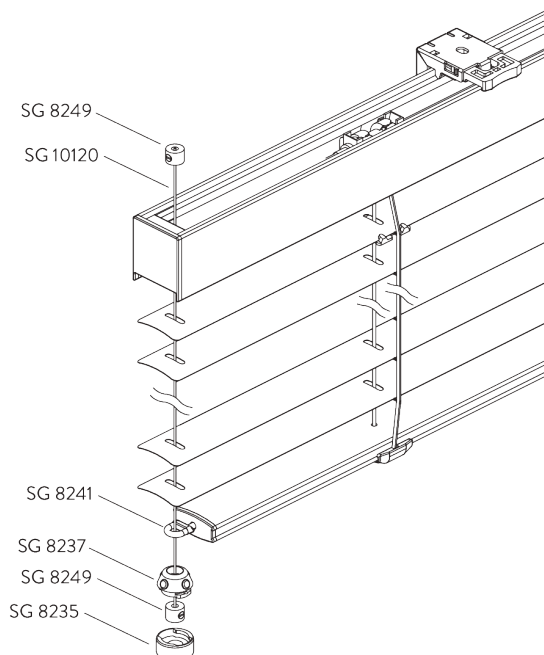


SG 10120

Draht Seitenführung ø 0.9 mm

SYSTEMOPTIONEN

A. SEITLICHE VERSPANNUNG



Zubehör:

- 2x SG 8235 Halter Seitenführung kurz
- 2x SG 8237 Halter Seitenführung
- 2x SG 8241 Öse Seitenführung
- 4x SG 8249 Stelling Seitenführung
- 2x SG 10120 Draht Seitenführung ø 0.9 mm

Bemerkung:

- Bis 15° Neigung von der Vertikalen

MOTOREN UND BEDIENUNGSARTEN

A. MOTOREN-MERKMALE

Motor	SG 8060
Motoreigenschaften	
Mechanische Endposition	•
IP Klasse	IP 20
Steuerungsmöglichkeiten	
SG Control L (externer Funkempfänger erforderlich)	•
Geeignet für alle gängigen Hausautomationssysteme (mit passender Schnittstelle)	•

B. MOTOREN-SPEZIFIKATIONEN

Motor	Spannung	Stromstärke	Drehzahl
SG 8060	24 V DC	0.65 A	30 U/Min

Siehe Website für Schaltschema.

C. BEDIENUNGS-ARTEN

Siehe Katalog "Steuerungen" für mehr Details.

Wandschalter



Bedienbar mit drahtgebundenem Wandschalter.

SG Control N



Verschiedene Funkfernsteuerungen erhältlich. Ein externer Empfänger wird benötigt.



Silent Gliss Move App.

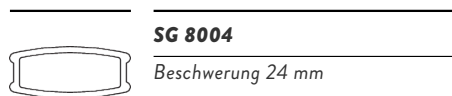
D. SCHALTSCHHEMA



Siehe Silent Gliss Website.

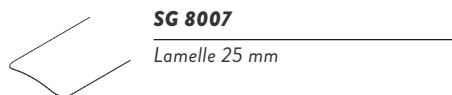
KOMPONENTEN

A. STANDARD KOMPONENTEN



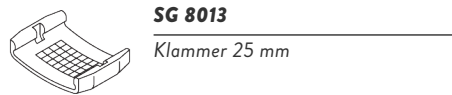
SG 8004

Beschwerung 24 mm



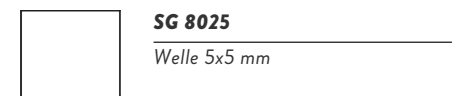
SG 8007

Lamelle 25 mm



SG 8013

Klammer 25 mm



SG 8025

Welle 5x5 mm



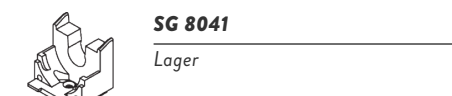
SG 8038

Wellenadapter



SG 8039

Anschlagring



SG 8041

Lager



SG 8042

Kegel lang



SG 8044

Abdeckung lang



SG 8046

Ring



SG 8047

Adapter Kopfprofil



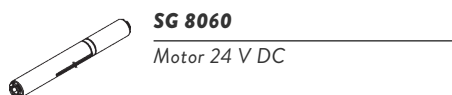
SG 8048

Wellenadapter



SG 8049

Endstop (AMS 25)



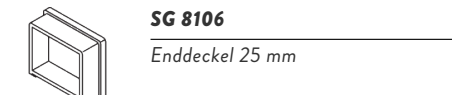
SG 8060

Motor 24 V DC



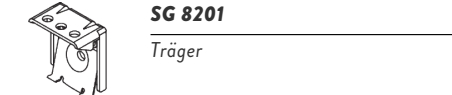
SG 8102

Profil



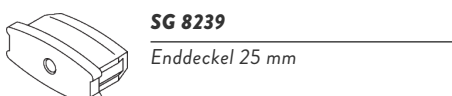
SG 8106

Enddeckel 25 mm



SG 8201

Träger



SG 8239

Enddeckel 25 mm



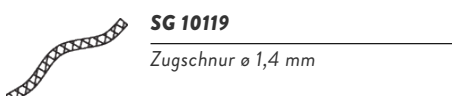
SG 10104

Lamellenclip 25 mm



SG 10117

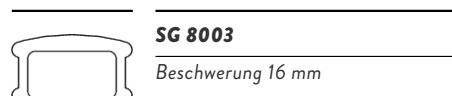
Leiterkordel 25 mm



SG 10119

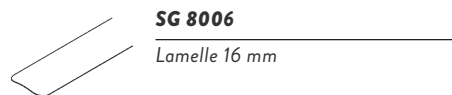
Zugschnur \varnothing 1,4 mm

B. OPTIONALE KOMPONENTEN



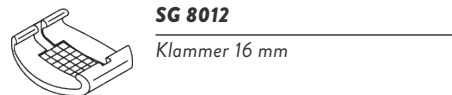
SG 8003

Beschwerung 16 mm



SG 8006

Lamelle 16 mm



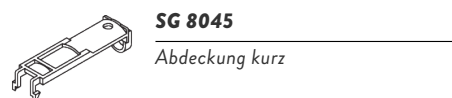
SG 8012

Klammer 16 mm



SG 8043

Kegel kurz



SG 8045

Abdeckung kurz



SG 8235

Halter Seitenführung kurz



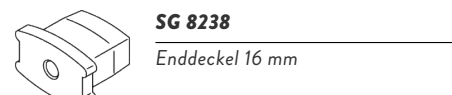
SG 8236

Halter Seitenführung lang



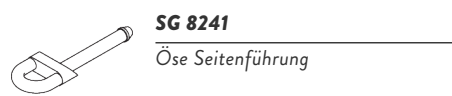
SG 8237

Halter Seitenführung



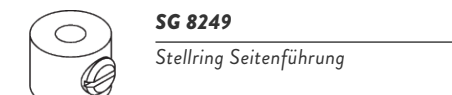
SG 8238

Enddeckel 16 mm



SG 8241

Öse Seitenführung



SG 8249

Stellring Seitenführung



SG 8262

Unterlagskeil 10°



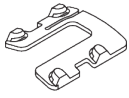
SG 8263

Unterlagskeil 4°

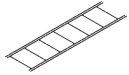


SG 9052

Trafo Netzteil 2,5



SG 10109
Lamellenclip 16 mm



SG 10116
Leiterkordel 16 mm



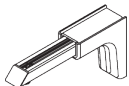
SG 10120
Draht Seitenführung ø 0.9 mm



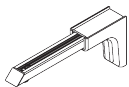
SG 10395
Linsenschraube M4x6



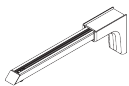
SG 10407
Linsenschraube M4x10



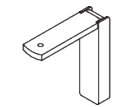
SG 11154
Universal Smart Fix 120 mm



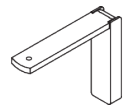
SG 11155
Universal Smart Fix 150 mm



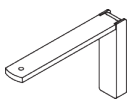
SG 11156
Universal Smart Fix 200 mm



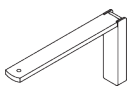
SG 11200
Smart Fix 60 mm



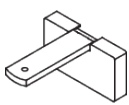
SG 11201
Smart Fix 80 mm



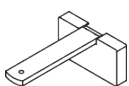
SG 11202
Smart Fix 100 mm



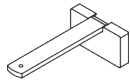
SG 11203
Smart Fix 120 mm



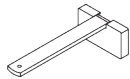
SG 11210
Square Smart Fix 60 mm



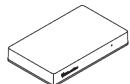
SG 11211
Square Smart Fix 80 mm



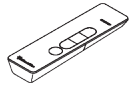
SG 11212
Square Smart Fix 100 mm



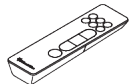
SG 11213
Square Smart Fix 120 mm



SG 11900
Move Server



SG 11931
Funkhandsender 1-Kanal



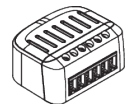
SG 11932
Funkhandsender 6-Kanal



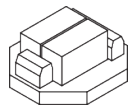
SG 11936
Funkwandsender 1-Kanal



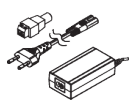
SG 11937
Funkwandsender 6-Kanal



SG 11938
Funkempfänger BiDi Shutter



SG 11946
Relais



SG 11965
Netzteil-Set 24V/2A inkl. mit EU/
CH Stecker und Adapter

The Architects of Silence

Silent Gliss ist der weltweit führende Gesamtanbieter für hochwertigen innenliegenden Sicht- und Sonnenschutz. Mit modernster Technologie und unermüdlichem Präzisionsstreben werden in der Schweiz seit 1952 Beschattungssysteme entwickelt, die so lautlos und leichtgängig sind wie keine anderen auf der Welt.

Angetrieben von Kundenbedürfnissen bieten wir funktionelle und wartungsfreie Produkte nach Mass. Fachkundige technische Beratung im Wohn- und Objektbereich sowie Installations- und Supportdienstleistungen runden das Angebot ab. Silent Gliss steht für innovative, nachhaltige und komfortable Lösungen nach Mass, aussergewöhnliches Design und erstklassige Qualität.

Silent Gliss GmbH

Rheinauenstraße 8
D - 79415 Bad Bellingen
T +49 (0) 7635 761 92 10
F +49 (0) 7635 761 92 11
info@silentgliss.de

Belgradplatz 5 / Office 3
A - 1100 Wien
T +43 (0) 1 615 02 73
F +43 (0) 1 615 02 73 88
info@silentgliss.at

www.silentgliss.de
www.silentgliss.at